



**ERS3DE39W**

**ERS3DE39X**

**ERS3DE39K**

**ERT3DEU**

**ERT3DEW**

<b>DA</b>	Brugsanvisning   <b>Køleskab</b>	<b>2</b>
<b>FI</b>	Käyttöohje   <b>Jääkaappi</b>	<b>17</b>
<b>NO</b>	Bruksanvisning   <b>Kjøleskap</b>	<b>32</b>
<b>SV</b>	Bruksanvisning   <b>Kylskåp</b>	<b>46</b>



# Velkommen til Electrolux! Tak, fordi du valgte vores produkt.



Få råd om brug, brochurer, fejlfinding, service- og reparationsinformation:  
[www.electrolux.com/support](http://www.electrolux.com/support)

Ret til ændringer uden varsel forbeholdes.

## INDHOLDSFORTEGNELSE

1. SIKKERHEDSOPLYSNINGER.....	2
2. SIKKERHEDSANVISNINGER.....	4
3. INSTALLATION.....	6
4. BETJENING.....	9
5. DAGLIG BRUG.....	10
6. RÅD OG TIPS.....	12
7. VEDLIGEHOLDELSE OG RENGØRING.....	12
8. FEJLFINDING.....	13
9. LYDE.....	15
10. TEKNISKE DATA.....	15
11. INFORMATION TIL TESTINSTITUTTER.....	15
12. MILJØHENSYN.....	16

## 1. ⚠ SIKKERHEDSOPLYSNINGER

Læs den medfølgende brugsanvisning grundigt, før produktet installeres og tages i brug. Producenten påtager sig intet ansvar for eventuelle skader, der skyldes forkert installation eller brug. Opbevar altid brugsanvisningen på et sikkert og tilgængeligt sted til senere opslag.

### 1.1 Sikkerhed for børn og sårbare personer

- Produktet må kun bruges af børn fra 8 år og opefter samt af personer med nedsat fysisk, sensorisk eller psykisk funktionsevne, eller som mangler den nødvendige erfaring eller viden, hvis de er under opsyn eller er blevet instrueret i at bruge produktet på en sikker måde samt forstår de farer, det indebærer. Børn i alderen 3 til 8 år og personer med meget omfattende og komplekse handicap har lov til at fylde og tømme produktet, forudsat at de er blevet instrueret korrekt. Børn på under 3 år skal holdes på afstand af produktet, medmindre de overvåges konstant.

- Børn skal holdes under opsyn for at sikre, at de ikke leger med produktet.
- Børn må ikke udføre rengøring og vedligeholdelse på produktet uden opsyn.
- Opbevar al emballage utilgængeligt for børn, og bortskaf det korrekt.

## 1.2 Generel sikkerhed

- Dette produkt er kun til opbevaring af mad- og drikkevarer.
- Dette produkt er beregnet til brug i en enkelt husstand i et indendørs miljø.
- Dette produkt kan bruges på kontorer, hotelværelser, bed & breakfast værelser og andre lignende indkvarteringer, hvor brugen ikke overstiger (gennemsnitlig) husholdningsforbrug.
- Overhold følgende instruktioner for at undgå kontaminering af mad:
  - Lad ikke lågen stå åben i lange perioder;
  - Rengør regelmæssigt overflader, der kan komme i kontakt med mad og tilgængelige afløbssystemer;
  - Opbevar råt kød og rå fisk i velegnede beholdere i køleskabet, så det ikke kommer i kontakt med eller drypper på andet mad.
- ADVARSEL: Sørg for, at ventilationsåbninger, både i produktets kabinet og i et evt. indbygningselement, ikke er blokerede.
- ADVARSEL: Brug ikke mekaniske anordninger eller andre midler til at fremskynde afrimningsprocessen, medmindre de er anbefalet af producenten.
- ADVARSEL: Undlad at beskadige kølekredsløbet.
- ADVARSEL: Brug ikke el-apparater inde i produktets rum til madvarer, med mindre de er af den type, som producenten anbefaler.
- Brug ikke vandspray eller damp til at rengøre produktet.
- Rengør produktet med en fugtig, blød klud. Brug kun neutralt rengøringsmiddel. Brug ikke slibende midler, skuresvampe, opløsningsmidler eller metalgenstande.

- Når produktet står tomt i længere tid, skal det slukkes, afrimes, rengøres, aftørres, og lågen skal efterlades åben for at forhindre, at der dannes mug i produktet.
- Opbevar ikke eksplosive stoffer som f.eks. aerosolbeholdere med brændbar drivgas i dette produkt.
- Hvis strømledningen er beskadiget, skal den af sikkerhedsgrunde udskiftes af producenten, det autoriserede servicecenter eller en tekniker med tilsvarende kvalifikationer.

## 2. SIKKERHEDSANVISNINGER

### 2.1 Installation

#### ADVARSEL!

Apparatet må kun installeres og tilsluttes af en sagkyndig.

- Fjern al emballagen.
- Undlad at installere eller bruge et beskadiget apparat.
- Følg de separate instruktioner for installation af produktet og vending af døren, som findes på vores hjemmeside.
- Vær altid forsigtig, når du flytter apparatet, da det er tungt. Brug altid sikkerhedshandsker og lukket fodtøj.
- Sørg for, at luften kan cirkulere omkring produktet.
- Ved første installation eller efter at have vendt døren, skal du vente mindst 4 timer, før du slutter produktet til strømforsyningen. Det er for, at olien kan løbe tilbage i kompressoren.
- Inden der udføres nogen form for arbejde på produktet (f.eks. vending af døren), skal stikket altid tages ud af kontakten.
- Installér ikke produktet tæt på radiatorer eller komfurer, ovne eller kogesektioner, medmindre andet er angivet i installationsvejledningen.
- Udsæt ikke produktet for regn.
- Installér ikke produktet, hvor der er direkte sollys.
- Monter ikke produktet på områder, der er for fugtige eller for kolde.
- Når du flytter produktet, skal du løfte det i forkanten, så gulvet ikke bliver ridset.

- Beskyt gulvet mod ridser, når du vender døren på produktet.

### 2.2 El-forbindelse

#### ADVARSEL!

Risiko for brand og elektrisk stød.

#### ADVARSEL!

Ved placering af produktet skal du sørge for, at ledningen ikke kommer i klemme eller bliver beskadiget.

#### ADVARSEL!

Brug ikke multistikadaptere og forlængerledninger.

#### FORSIGTIG!

Alt elektrisk arbejde, der kræves for at installere dette produkt, skal udføres af en kvalificeret elektriker.

- Sørg for, at parametrene på typeskiltet er kompatible med de elektriske data for lysnettet.
- Apparatet skal tilsluttes strøm med jordforbindelse.
- Brug altid en korrekt installeret stødsikker kontakt.
- Hvis stikkontakten ikke er jordet, skal produktet tilsluttes en separat jordforbindelse i overensstemmelse med gældende bestemmelser. Kontakt en autoriseret installatør.

- Undgå at beskadige de elektriske komponenter (f.eks. netstik, strømkabel, kompressor). Kontakt et autoriseret servicecenter eller en elektriker for at udskifte de elektriske komponenter.
- Strømledningen skal forblive under niveauet for strømstikket.
- Sæt først netstikket i stikkontakten ved installationens afslutning. Sørg for, at der er adgang til stikkontakten efter installationen.
- Produktet må ikke frakobles ved at trække i kablet. Træk altid i stikproppen.
- Dette produkt er forsynet med en 13 A-stikprop. Hvis sikringen i stikproppen skal udskiftes, skal der anvendes en 13 A ASTA (BS 1362)-sikring (kun UK og Irland).

## 2.3 Brug

### ADVARSEL!

Risiko for personskade, forbrændinger, elektrisk stød eller brand.



Apparatet indeholder brændbar gas, isobutan (R600a), en naturgas med høj miljømæssig kompatibilitet. Vær omhyggelig med ikke at forårsage skade på kølemiddelkredsløbet, der indeholder isobutan.

- Produktets specifikationer må ikke ændres.
- Dette produkt er beregnet til at blive brugt ved en omgivende temperatur på mellem 10°C til 43°C. Produktets korrekte drift garanteres inden for det specificerede temperaturområde.
- Stil ikke elektriske produkter (f.eks. ismaskiner) i produktet, medmindre de er angivet som relevante af producenten.
- Hvis der opstår skade på kølemiddelkredsløbet, skal du sørge for, at der ikke er ild og antændelseskilder i rummet. Udluft lokalet.
- Lad ikke varme genstande røre produktets plastdele.
- Opbevar ikke brandfarlig gas og væske i produktet.
- Anbring ikke brændbare produkter eller genstande, der er våde af brændbare

produkter i nærheden af eller på produktet.

- Rør ikke ved kompressoren eller kondensatoren. De er varme.
- Sørg for, at maden ikke kommer i kontakt med produktets indvendige vægge.

## 2.4 Indvendig belysning

### ADVARSEL!

Risiko for elektrisk stød.

- Dette produkt indeholder en eller flere lyskilder af energieffektivitetsklasse F.
- Vedrørende lampe(rne) i dette produkt og reservedelslamper, der sælges separat: Dette ovnlys er beregnet til at modstå ekstreme fysiske forhold i husholdningsprodukter, såsom temperatur, vibration, fugt, eller er beregnet til at signalere information om produktets driftsstatus. De er ikke beregnet til at blive brugt i andre produkter, og de er ikke velegnede til belysning af rum.

## 2.5 Vedligeholdelse og rengøring

### ADVARSEL!

Risiko for personskade eller beskadigelse af apparatet.

- Sluk for produktet, og tag stikket ud af kontakten inden vedligeholdelse.
- Dette produkt har kulbrinter i køleenheden. Vedligeholdelse og genopladning af enheden må kun udføres af en faguddannet person.
- Kontroller produktet regelmæssigt for tegn på nedbrydning, som kan gøre det uegnet til kontakt med fødevarer, såsom revner, bobledannelse, delaminering, krympning, klæbrighed, korrosion eller andre synlige forandringer i tekstur eller udseende. Følg rengørings- og vedligeholdelsesanvisningerne for at forebygge nedbrydning.

## 2.6 Service

- Kontakt et autoriseret servicecenter for at få repareret produktet. Brug kun originale reservedele.

- Bemærk, at hvis man selv reparerer produktet, eller får det repareret af en ikke-fagperson, kan det have sikkerhedsmæssige konsekvenser og vil muligvis gøre garantien ugyldig.
- Følgende reservedele er tilgængelige i mindst 7 år efter, at modellen er udgået: termostater, temperatursensorer, printkort, lyskilder, dørhåndtag, dørhængsler, bakker og kurve. Dørpakninger er tilgængelige i mindst 10 år efter, at modellen er udgået. Varigheden kan være længere i dit land. For yderligere oplysninger bedes du besøge vores hjemmeside.
- Bemærk, at nogle af disse reservedele kun er tilgængelige for fagudlærte reparatører, og at ikke alle reservedele er relevante for alle modeller.

## 2.7 Bortskaffelse

### ADVARSEL!

Risiko for personskade eller kvælning.

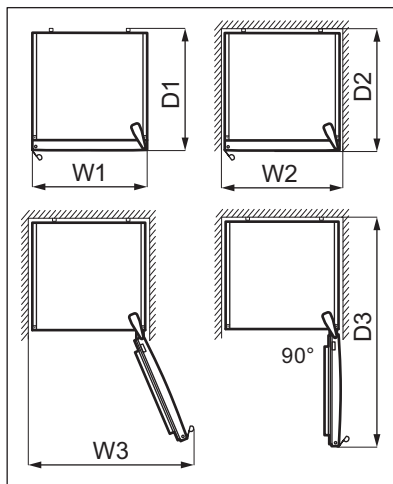
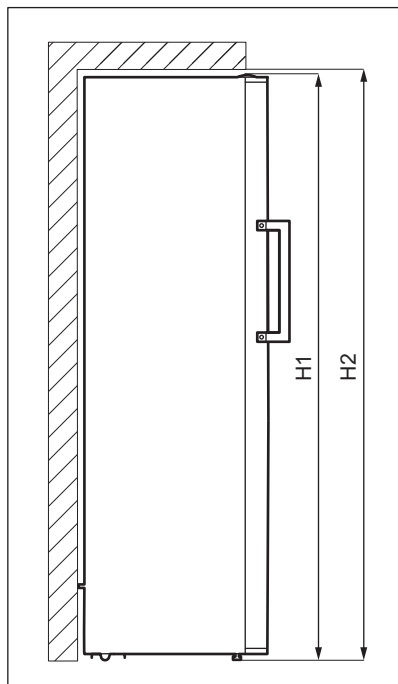
- Tag stikket ud af kontakten.
- Klip elledningen af, og kassér den.
- Fjern lågen, så børn og kæledyr ikke kan blive lukket inde i apparatet.
- Apparatets kølekredsløb og isoleringsmaterialer er ozonvenlige.
- Isoleringsskummet indeholder brændbar gas. Kontakt din genbrugsplads ang. oplysninger om, hvordan apparatet bortskaffes korrekt.
- Undgå at beskadige delene til køleenheden, der befinder sig i nærheden af varmeveksleren.

## 3. INSTALLATION

### ADVARSEL!

Se kapitlerne om sikkerhed.

### 3.1 Mål



#### Samlede mål <sup>1</sup>

H1	mm	1860
W1	mm	595
D1	mm	650

<sup>1</sup> maskinens højde, bredde og dybde uden håndtag

#### Påkrævet plads under brug <sup>2</sup>

H2	mm	1900
W2	mm	600
D2	mm	718

<sup>2</sup> maskinens højde, bredde og dybde inkl. håndtaget, samt den nødvendige plads til fri cirkulation af den afkølede luft

#### Samlet plads påkrævet under brug <sup>3</sup>

H2	mm	1900
----	----	------

#### Samlet plads påkrævet under brug <sup>3</sup>

W3	mm	649
D3	mm	1224

<sup>3</sup> maskinens højde, bredde og dybde inkl. håndtaget, samt den nødvendige plads til fri cirkulation af den afkølede luft, samt den nødvendige plads for at lågen som minimum kan åbnes til den vinkel, som gør det muligt at fjerne alt indvendigt udstyr

### 3.2 Placering

Dette produkt er ikke beregnet til at blive brugt som indbygningsprodukt.

Hvis der foretages en anden installation end fritstående i forbindelse med påkrævet plads i brugsmål, vil produktet virke korrekt, men energiforbruget kan stige en smule.

For at sikre produktets optimale funktion bør du ikke installere det på steder med direkte

sollys. Installér ikke produktet tæt på varmekilder (ovn, komfurer, radiatorer, emhætter eller kogeplader med integreret emhætte), medmindre andet er angivet i installationsvejledningen. Sørg for, at luft kan cirkulere frit omkring bagsiden af skabet.

Dette produkt bør installeres på en tør, godt ventileret plads indendørs.

Hvis produktet skal stå under et overskab, skal den minimale afstand mellem produktets topplade og overskabets underside bevares. Så fungerer produktet optimalt. Ideelt bør produktet dog ikke placeres under overskabe. En eller flere justerbare fødder på bunden af skabet sikrer, at produktet står lige.

#### **⚠ FORSIGTIG!**

Hvis du anbringer produktet mod væggen, skal du bruge afstandsstykker til bagsiden eller holde den minimale afstand, der er angivet i installationsvejledningen.

#### **⚠ FORSIGTIG!**

Hvis du installerer produktet ved siden af en væg, bedes du se i installationsvejledningen for at kende den minimale afstand mellem væggen og siden af produktet, hvor lågehængslerne skal give nok plads til at åbne lågen, når det indvendige udstyr fjernes (f.eks. ved rengøring).

Dette produkt er beregnet til at blive brugt ved omgivelsestemperatur i området fra 10°C til 43°C.



Der kan kun garanteres korrekt drift af produktet inden for det specifikke temperaturinterval.



Hvis du er i tvivl om, hvor du kan installere produktet, bedes du henvende dig til sælgeren, vores kundeservice eller til det nærmeste autoriserede servicecenter.



Det skal være muligt at koble produktet fra strømmen. Der skal derfor være let adgang til stikket efter installationen.

### **3.3 El-forbindelse**

- Inden tilslutning skal det sikres, at den spænding og frekvens, der vises på typeskiltet, svarer til boligens strømforsyning.
- Apparatet skal tilsluttes strøm med jordforbindelse. Strømforsyningskablets stik er forsynet med en kontakt til dette formål. Hvis stikkontakten ikke er jordet, skal apparatet tilsluttes en separat jordforbindelse i overensstemmelse med gældende bestemmelser. Kontakt en autoriseret installatør.
- Producenten fralægger sig ethvert ansvar, hvis ovenstående sikkerhedsforanstaltninger ikke overholdes.

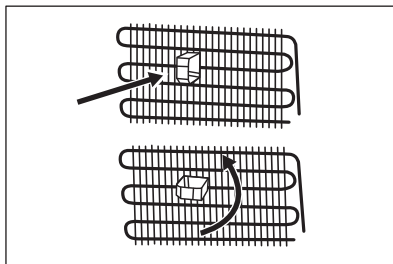
### **3.4 Nivellering**

Sørg for at produktet står i vatter ved opsætning. Det kan opnås med to justeringsfødder i bunden foran.

### **3.5 Afstandsstykker**

I posen med dokumentationen er der to afstandsstykker, som skal monteres som vist på figuren.

Hvis du placerer apparatet mod en væg i en fritstående installation, skal du montere de bageste afstandsstykker for at sikre den minimumsafstand, der kræves til luftcirkulation.



### 3.6 Vending af låge

Se særskilt dokument med vejledning om installation og vending af låge.

#### **⚠ FORSIGTIG!**

Ved hver fase af lågens vending skal gulvet beskyttes mod ridser med et holdbart materiale.

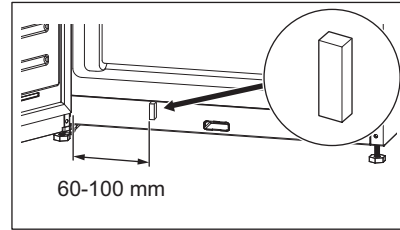
### 3.7 Nem åbning

Køleluften trækker sig sammen inde i apparatet og forårsager sug, hvilket gør det svært at åbne lågen. For at gøre det nemmere at åbne apparatet skal du bruge et klæbelag fra posen med dokumentation.

Sådan installeres overlejringen:

1. Træk beklædningen af bagsiden af overlejringen.

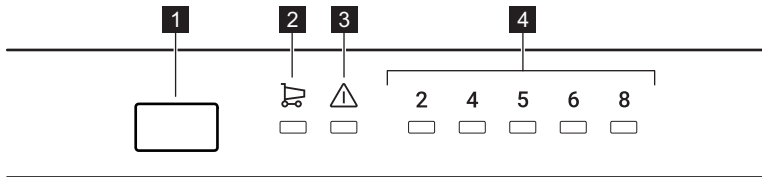
2. Sæt overlejringen fast på rammen i bunden af apparatet i en afstand på mindst 60 til 100 mm fra hængslet.



Hold overlejringen væk fra børn. Fare for indtagelse.

## 4. BETJENING

### 4.1 Betjeningspanel



- 1 Termostatknop
- 2 Super Cool-lampe
- 3 Alarmindikator
- 4 Temperaturindikatorer

### 4.2 Tænd og sluk

For at tænde for produktet skal du først sætte stikket i stikkontakten.

Når produktet tændes første gang:

- Det indvendige lys kan tænde efter et minuts forsinkelse på grund af åbningstest.



Aktivér Standby-tilstanden for at deaktivere alle funktionerne. Se afsnittet "Standby-tilstand".

Sluk for produktet ved at trække stikket ud.

### 4.3 Temperaturregulering

Anbefalet indstillet temperatur er:

- +4°C for køleskabet.

Temperaturområdet kan variere mellem:

- 2°C og 8°C for køleskabet.

For at indstille apparatets temperatur skal du trykke en eller flere gange på temperaturkontrolknappen, indtil du når den ønskede temperatur i rummet.

Vælg indstillingen, mens du husker på, at temperaturen i maskinen afhænger af:

- rumtemperaturen
- hvor ofte lågen åbnes
- mængden af mad
- hvor produktet står

I reglen er en mellemindstilling den mest passende.

Temperaturkontrollampen viser den indstillede temperatur.



Den indstillede temperatur nås inden for 24 timer.

#### 4.4 Super Cool-funktion

Hvis det er nødvendigt at anbringe store mængder mad ved omgivende temperatur i køleskabet, f.eks. efter indkøb, anbefales det at aktivere Super Cool-funktionen for at køle varerne hurtigere ned og for at undgå at opvarme andre fødevarer, der allerede er i køleskabet.

For at aktivere denne funktion skal du trykke gentagende gange på termostatknappen, indtil Super Cool-lampen vises.

Denne funktion standser automatisk efter maksimalt 5 timer, eller når sensoren når den laveste temperatur for kølerummet (1-3 °C).

Du kan deaktivere Super Cool-funktionen, inden den slutter automatisk, ved at gentage proceduren, indtil Super Cool-lampen slukkes, eller ved at vælge en anden temperatur i kølerummet.

#### 4.5 Alarm

I tilfælde af køleproblemer, strømafbrydelser eller væsentlige temperaturændringer i dit

apparat lyser alarmlampen rødt, og lyden er tændt.



Alarmen lyser muligvis, når du tilslutter apparatet første gang.

Se kapitlet "Fejlfinding" for flere mulige årsager til udløsning af alarmen og løsninger på, hvordan den deaktiveres.

#### 4.6 Standby-tilstand

Aktivér Standby-tilstanden for at slukke kølefunktionen og dermed reducere apparatets energiforbrug.

Sådan aktiveres Standby-tilstanden:

1. Indstil temperaturen for 2°C. Se afsnittet "Temperaturregulering".
2. Tryk på termostatknappen og hold den nede, indtil alle temperaturindikatorer blinker 3 gange.



Hvis du trykker på termostatknappen, mens Standby-tilstanden er aktiveret, blinker alle temperaturindikatorer 3 gange.

Du kan deaktivere Standby-tilstanden ved at gentage ovenstående procedure.



I Standby-tilstanden kan temperaturen i apparatet stige til over den indstillede 2°C. Hvis det sker, efter at tilstanden er deaktiveret, lyser alarmindikatoren, og lyden er tændt. Når apparatet automatisk sænker temperaturen, deaktiveres alarmindikatoren og den akustiske alarm.

## 5. DAGLIG BRUG



### FORSIGTIG!

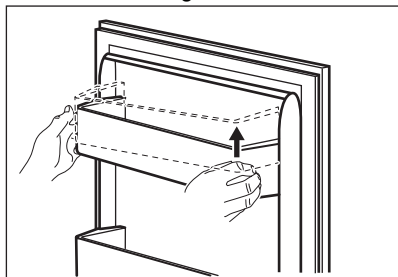
Dette køleskab er ikke velegnet til at nedfryse madvarer.

#### 5.1 Afmontering og montering af dørhylder

Sådan fjerner du dørhylden:

1. Hold i venstre side af hylden.

2. Løft højre side af hylden, indtil den kommer fri af fastgørelsesenheden.



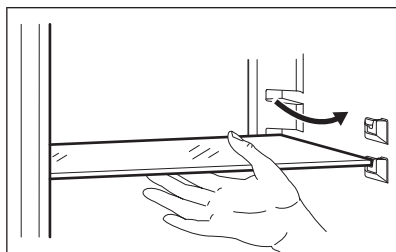
3. Løft venstre side af hylden, og fjern den.

Sådan sættes hylden på plads igen:

1. Sæt hylden fladt på lågen.
2. Skub to sider af hylden ned på samme tid, så hylden passer til begge fastgørelsesenheder.

## 5.2 Flytbare hylder

Køleskabets vægge har en række skinner, så hylderne kan placeres efter ønske.



Flyt ikke glashylden over grøntsagsskuffen. Det sikrer korrekt luftcirkulation.

## 5.3 Grøntsagsskuffe

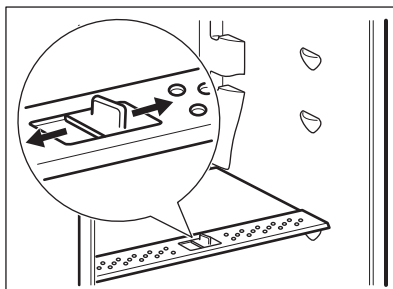
Der er en speciel skuffe i den nederste del af apparatet, som er velegnet til opbevaring af frugt og grønt.

## 5.4 Fugtighedskontrol

Glashylden har en enhed med åbninger (kan justeres med et skydehandtag), som gør det muligt at regulere fugtigheden i grøntsagsskufferne.



Anbring ikke fødevarer på luftfugtighedskontrolenheden.



Luftfugtighedskontrolenhedens position afhænger af typen og mængden af frugt og grøntsager:

- Åbninger lukket: anbefales, når der er en lille mængde frugt og grøntsager. På den måde bevares det naturlige fugtindhold i frugt og grøntsager gennem længere tid.
- Åbninger åbnet: anbefales, når der er en stor mængde frugt og grøntsager. På denne måde er der mere luftcirkulation, hvilket giver lavere luftfugtighed.

## 5.5 Blæser

Køleskabet er udstyret med en funktion, der afkøler maden hurtigt og holder en mere ensartet temperatur i rummet.

Denne enhed aktiveres automatisk efter behov.



Undlad at blokere luftindgangen og ventilationsåbningerne ved opbevaring af madvarer. Ellers forringes luftcirkulationen fra blæseren.

## 6. RÅD OG TIPS

### 6.1 Råd om energibesparelse

- Den mest effektive energianvendelse sikres i konfigurationen med skufferne i den nederste del af skabet og hylderne jævnt fordelt. Placeringen af holderne i lågen påvirker ikke energiforbruget.
- Åbn lågen så lidt som muligt, og lad den ikke stå åben længere end nødvendigt.
- Stil ikke en for høj temperatur for at spare energi, med mindre det kræves af madens karakteristika.
- Sørg for en god udluftning. Dæk ikke ventilationsristene eller hullerne.
- Sørg for, at madprodukter inden i skabet lader luften cirkulere gennem særlige huller bagest på skabets inderside.

### 6.2 Tips til køling af friske madvarer

- Indstil temperaturen til +4°C eller lavere for at holde maden frisk. En højere temperaturindstilling indeen kan føre til kortere holdbarhed af mad.
- Dæk maden til for at bevare dens friskhed og aroma.
- Brug altid lukkede beholdere til væske og til mad for at undgå smage eller lugte i rummet.
- For at undgå krydskontaminering mellem tilberedt og rå mad bør du dække den tilberedte mad og adskille den fra den rå.

- Det anbefales at optø maden inden i køleskabet.
- Sæt ikke varm mad i produktet. Sørg for, at den er kølet ned til stuetemperatur, inden den sættes ind.
- Tør frugt og grøntsager, før de anbringes i køleskabsrummet.
- For at forhindre madspild bør den nye mad altid stilles bag den gamle.

### 6.3 Råd om køling af madvarer

- Rummet til friske madvarer er det, der er mærket (på typeskiltet) med .
- Frugt og grøntsager rengøres grundigt (fjern jord) og lægges i en særlig skuffe (grøntsagsskuffe).
- Det anbefales ikke at opbevare eksotisk frugt som banan, mango, papaya m.m. i køleskabet.
- Grøntsager som tomater, kartofler, løg og hvidløg bør ikke opbevares i køleskabet.
- Smør og ost anbringes i en lufttæt beholder eller pakkes ind i alufolie eller i en polyethylenpose for at udelukke så meget luft som muligt.
- Flasker lukkes med en kapsel og opbevares i flaskehylde i lågen, eller (hvis tilgængelige) på flaskestativet.
- Se altid produkternes udløbsdato for at vide, hvor længe de kan opbevares.

## 7. VEDLIGEHOLDELSE OG RENGØRING

### ADVARSEL!

Se kapitlerne om sikkerhed.

### 7.1 Indvendig rengøring

Inden produktet tages i brug, skal det indvendige og alt tilbehøret vaskes med lunkent vand tilsat neutralt rengøringsmiddel for at fjerne den typiske lugt af et helt nyt produkt, og derefter tørres grundigt.

### FORSIGTIG!

Brug ikke rengøringsmidler, skurepulver, klor eller oliebaseerede rengøringsmidler, da de beskadiger overfladerne.

### FORSIGTIG!

Apparatets tilbehør og dele er ikke egnet til vask i opvaskemaskine.

### **FORSIGTIG!**

Rengør betjeningspanelet med en fugtig klud. Brug ikke rengøringsmidler. Efter rengøring skal betjeningspanelet tørres af med en blød klud.

## 7.2 Regelmæssig rengøring

Rengør udstyret regelmæssigt:

1. Rengør lågens overflade, produktets inderside og tilbehøret med lunkent vand og et neutralt rengøringsmiddel. Tør lågens overflade med en blød mikrofiberklud.
2. Efterse jævnlig dørpakningerne, og tør dem af, så de er rene og fri for smav.
3. Rengør kondensatoren med en børste mindst to gange om året.
4. Rengør fordamperbakken regelmæssigt for at fjerne vandansamlinger.

5. Skyl, og tør grundigt.

## 7.3 Optøning af apparatet

Frost fjernes automatisk køleskabets fordampere, hver gang motorkompressoren standser, ved normal brug. Afrimningsvandet løber ud gennem en tragt ned i en særlig beholder på bagsiden af apparatet ved siden af motorkompressoren, hvor det fordampere.

## 7.4 Pause i brug

Tag følgende forholdsregler, når apparatet ikke skal bruges i længere tid:

1. Tag apparatets stik ud af kontakten,.
2. Fjern al mad.
3. Rengør apparatet og alt tilbehør.
4. Lad lågen stå åben for at forebygge ubehagelig lugt.

# 8. FEJLFINDING

### **ADVARSEL!**

Se kapitlerne om sikkerhed.

## 8.1 Hvad gør jeg, hvis ...

Problem	Mulig årsag	Løsning
Produktet virker ikke.	Produktet er slukket.	Tænd for produktet.
	Stikket er ikke sat rigtigt i stikkontakten.	Sæt stikket korrekt i stikkontakten.
Produktet støjer.	Der er ingen spænding i stikkontakten.	Tilslut et andet elektrisk produkt til stikkontakten. Kontakt en autoriseret elektriker.
	Produktet er ikke understøttet korrekt.	Kontrollér, om produktet står stabilt.
Kompressoren kører konstant.	Temperaturen er indstillet forkert.	Se kapitlet "Betjening".
	Der blev lagt for store mængder madvarer i på samme tid.	Vent et par timer, og kontrollér så temperaturen igen.
	Stuetemperaturen er for høj.	Se kapitlet "Installation".
	Fødevarerne var for varme, da de blev lagt i produktet.	Lad fødevarerne komme ned på stuetemperatur, før de lægges i.
Døren er ikke lukket korrekt.	Se afsnittet "Lukning af døren".	

Problem	Mulig årsag	Løsning
Døren er forkert justeret eller påvirker ventilationsgitteret.	Produktet står ikke plant.	Se "Installationsvejledningen".
Døren åbner ikke nemt.	Du forsøgte at åbne døren igen, lige efter den blev lukket.	Vent nogle få sekunder mellem lukning og genåbning af døren.
Lampen virker ikke.	Lampen er defekt.	Kontakt det nærmeste autoriserede servicecenter.
Der er for meget rim og is.	Døren er ikke lukket korrekt.	Se afsnittet "Lukning af døren".
	Dørpakningen er defekt eller snavset.	Se afsnittet "Lukning af døren".
	Fødevarerne er ikke pakket ordentligt ind.	Pak fødevarerne bedre ind.
	Temperaturen er indstillet forkert.	Se kapitlet "Betjening".
	Produktet er fyldt og indstillet på den laveste temperatur.	Indstil en højere temperatur. Se kapitlet "Betjening".
Der løber vand ned ad bagpladen i køleskabet.	Den indstillede temperatur i produktet er for lav, og den omgivende temperatur er for høj.	Indstil en højere temperatur. Se kapitlet "Betjening".
	Under den automatiske afrimning smelter der rim på bagpladen.	Det er korrekt. Tør vandet med en blød klud.
	Der løber vand ned ad bagvæggen i køleskabets.	Døren var åben for ofte.
Der er for meget kondensvand på bagvæggen i køleskabets.	Døren blev ikke lukket helt.	Sørg for, at døren er helt lukket.
	Opbevaret mad blev ikke pakket ind.	Pak mad ind i velegnet emballage, inden det opbevares i produktet.
	Der løber vand ned på gulvet.	Afløbet til afrimningsvand er ikke sluttet til fordampningsbakken over kompressoren.
Temperaturen i skabet er for lav/høj.	Temperaturen er ikke indstillet korrekt.	Vælg en højere/lavere temperatur.
	Døren er ikke lukket korrekt.	Se afsnittet "Lukning af døren".
	Fødevarernes temperatur er for høj.	Lad varerne køle ned til stuetemperatur, før de sættes i skabet.
	Der blev opbevaret for store mængder mad på samme tid.	Opbevar færre madvarer samtidigt.
	Døren er blevet åbnet for tit.	Åbn kun lågen, hvis det er nødvendigt.
	Der er ingen cirkulation af kold luft i køleskabet.	Kontrollér, om der cirkulerer kold luft i produktet. Se kapitlet "Råd og tips".



Hvis rådet ikke fører til det ønskede resultat, skal du ringe til det nærmeste autoriserede servicecenter.

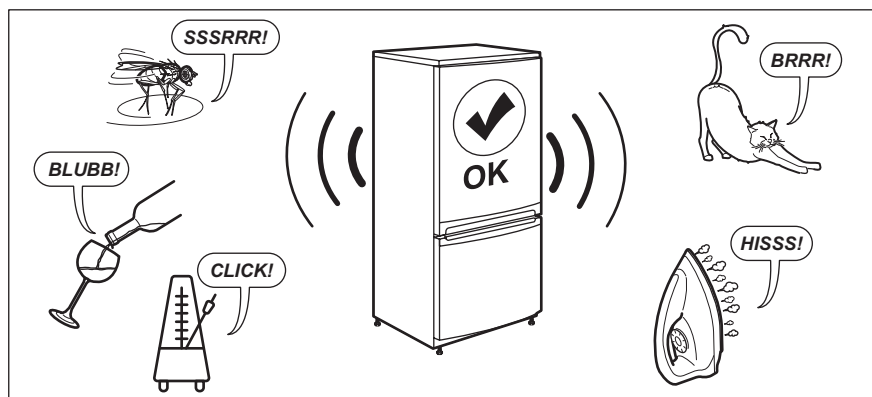
## 8.2 Udskiftning af pæren

Kontakt det autoriserede servicecenter for udskiftning af lampen.

## 8.3 Lukning af døren

1. Rengør dørpakningerne.
2. Juster lågen, hvis det er nødvendigt. Se kapitlet "Installation".
3. Udskift om nødvendigt de defekte dørpakninger. Kontakt det autoriserede servicecenter for at få flere oplysninger.

## 9. LYDE



## 10. TEKNISKE DATA

De tekniske specifikationer fremgår af typeskiltet indvendigt på maskinen og på energimærket.

QR-koden på energimærket, der leveres med maskinen, indeholder et weblink til oplysningerne relateret til maskinens ydelse i EU EPREL-databasen. Opbevar energimærket til reference sammen med brugervejledningen og alle andre dokumenter, der følger med dette apparat.

Det er også muligt at finde de samme oplysninger i EPREL ved hjælp af linket <https://eprel.ec.europa.eu> og modelnavnet og produktnummeret, som du finder på maskinens typeskilt.


Se linket [www.theenergylabel.eu](http://www.theenergylabel.eu) for detaljerede oplysninger om energimærket.


## 11. INFORMATION TIL TESTINSTITUTTER

Installation og klargøring af produktet en eventuel EcoDesign verifikation skal være i overensstemmelse med EN 62552 (EU). Ventilationskrav, nichemål og mindste friafstand bagtil skal være som angivet i

denne brugsanvisning i "Installation". Kontakt producenten for yderligere information, herunder fyldningsplaner.

## 12. MILJØHENSYN

Genbrug materialer med symbolet . Læg emballagen i relevante beholdere for at genbruge den. Hjælper med at beskytte miljøet og folkesundheden ved at genbruge affald fra elektriske og elektroniske apparater. Bortskaf ikke apparater, der er markeret med

symbolet  med husholdningsaffaldet. Returnér produktet til din lokale genbrugsplads eller kontakt dit kommunale kontor.

# Tervetuloa Electroluxiin! Kiitos, että olet valinnut tämän laitteen.



Saat käyttöön liittyviä neuvoja, esitteitä, vianmääritysohjeita sekä huolto- ja korjausohjeita:

[www.electrolux.com/support](http://www.electrolux.com/support)

Oikeus muutoksiin pidätetään.

## SISÄLTÖ

1. TURVALLISUUSTIEDOT.....	17
2. TURVALLISUUSOHJEET.....	19
3. ASENNUS.....	21
4. KÄYTTÖ.....	24
5. PÄIVITTÄINEN KÄYTTÖ.....	25
6. NEUVOJA JA VINKKEJÄ.....	26
7. HOITO JA PUHDISTUS.....	27
8. VIANMÄÄRITYS.....	28
9. ÄÄNIÄ.....	30
10. TEKNISET TIEDOT.....	30
11. TIEDOKSI TESTAUSLAITOKSILLE.....	30
12. YMPÄRISTÖNSUOJELUNÄKÖKOHTIA.....	31

## 1. ⚠ TURVALLISUUSTIEDOT

Lue mukana toimitetut ohjeet huolellisesti ennen laitteen asennusta ja käyttöä. Valmistaja ei ole vastuussa väärästä asennuksesta tai käytöstä johtuvista vammoista tai vahingoista. Säilytä ohjeet aina turvallisessa ja helposti saatavilla olevassa paikassa myöhempää käyttöä varten.

### 1.1 Lasten ja taitamattomien henkilöiden turvallisuus

- 8-vuotiaat ja sitä vanhemmat lapset sekä henkilöt, joilla on fyysisiä, aisteihin liittyviä tai henkisiä rajoitteita tai puutteellinen kokemus tai tuntemus, voivat käyttää tätä laitetta vain, jos heitä valvotaan tai ohjataan laitteen turvallisessa käytössä ja jos he ymmärtävät käyttöön liittyvät vaarat. 3–8-vuotiaat lapset ja erittäin vakavasti liikuntarajoitteiset henkilöt saavat täyttää ja tyhjentää laitteen, jos heitä on ohjattu asianmukaisesti. Alle 3-vuotiaat lapset tulee pitää kaukana laitteesta, ellei heitä valvota jatkuvasti.

- Lapsia on valvottava, jotta he eivät leiki laitteella.
- Lapset eivät saa puhdistaa laitetta tai suorittaa siihen kohdistuvia käyttäjän huoltotoimenpiteitä ilman valvontaa.
- Kaikki pakkaukset tulee pitää lasten ulottumattomissa ja hävittää asianmukaisesti.

## 1.2 Yleinen turvallisuus

- Tämä laite on tarkoitettu ainoastaan ruokien ja juomien säilytykseen.
- Tämä laite on tarkoitettu yhden kotitalouden käyttöön sisätiloissa.
- Tätä laitetta voidaan käyttää toimistoissa, hotellihuoneissa, aamiaismajoituspaikoissa, maatilamajoituspaikoissa ja muissa samantyyppisissä majoitustiloissa, joissa kyseinen käyttö ei ylitä (keskimääräisiä) kotitalouskäytön tasoja.
- Noudata seuraavia ohjeita elintarvikkeiden pilaantumisen välttämiseksi:
  - vältä pitämästä ovea pitkään auki
  - elintarvikkeisiin kosketuksissa olevat pinnat ja tyhjennysjärjestelmät tulee puhdistaa säännöllisesti
  - säilytä raakaa lihaa ja kalaa asianmukaisissa astioissa jääkaapissa, jotta se ei pääsisi kosketuksiin tai ettei siitä valuisi nestettä muihin elintarvikkeisiin.
- VAROITUS: Pidä kalusteeseen asennetun laitteen syvennyksen tai kalustekaapin ilmanvaihtoaukot esteistä vapaina.
- VAROITUS: Älä käytä muita kuin valmistajan suosittelemia mekaanisia laitteita tai muita välineitä sulattamisen nopeuttamiseksi.
- VAROITUS: Älä vaurioita jäähdytyspiiriä.
- VAROITUS: Älä käytä muita kuin valmistajan suosittelemia sähkölaitteita ruoan säilytysosastoissa.
- Älä käytä vesisuihketta ja höyryä laitteen puhdistamiseen.
- Puhdista laite kostealla pehmeällä liinalla. Käytä ainoastaan neutraaleja pesuaineita. Älä käytä hankaavia tuotteita, hankaavia sieniä, liuotteita tai metalliesineitä.

- Jos laite on pitkään tyhjä, sammuta, sulata, puhdista ja kuivaa laite ja jätä sen ovi auki, jotta hometta ei synny laitteen sisälle.
- Älä säilytä tässä laitteessa räjähtäviä aineita, kuten syttyvien ponneaineiden aerosolipulloja.
- Jos virtajohto vaurioituu, sen saa sähkövaaran välttämiseksi vaihtaa vain valmistaja, valtuutettu huoltoliike tai vastaava ammattitaitoinen henkilö.

## 2. TURVALLISUUSOHJEET

### 2.1 Asennus

#### VAROITUS!

Laitteen asennuksen ja liitännät saa suorittaa vain ammattitaitoinen henkilö.

- Poista kaikki pakkausmateriaalit.
- Vaurioitunutta laitetta ei saa asentaa tai käyttää.
- Noudata erillisiä, laitteen asennusta ja oven kätsyyden vaihtamista koskevia ohjeita verkkosivuillamme.
- Siirrä laitetta aina varoen, sillä se on raskas. Käytä aina suojakäsineitä ja suojaavia jalkineita.
- Varmista, että laitteen ympärillä on hyvä ilmankierto.
- Odota vähintään 4 tuntia ennen laitteen kytkemistä sähköverkkoon ensimmäisen asennuksen tai oven avautumissuunnan vaihtamisen jälkeen. Tänä aikana öljy ehti virrata takaisin laitteen kompressoriin.
- Irrota pistoke sähköverkosta aina ennen laitteen käsittelyä (esim. oven avautumissuunnan vaihtamista).
- Laitetta ei saa asentaa lämpöpattereiden tai liesien, uunien tai keittotasojen lähelle, ellei asennusohjeissa toisin mainita.
- Suojaa laite vesisateelta.
- Älä asenna laitetta suoraan auringonvaloon.
- Tätä laitetta ei saa asentaa liian kosteisiin tai kylmiin ympäristöihin.
- Kun siirrät laitetta, nosta sitä sen etureunasta, jotta lattia ei naarmuuntuisi.
- Suojaa lattia naarmuilta laitteen oven kätsyyttä vaihdettaessa.

### 2.2 Sähkökytkentä

#### VAROITUS!

Tulipalon ja sähköiskun vaara.

#### VAROITUS!

Varmista laitteen sijoittamisen yhteydessä, ettei virtajohto ole jäänyt puristuksiin tai ole vaurioitunut.

#### VAROITUS!

Älä käytä monipistokesovittimia ja jatkojohtoja.

#### HUOMIO!

Laitteen asennuksen edellyttämät mahdolliset sähkötyöt on teetettävä pätevällä sähköasentajalla.

- Varmista, että arvokilvessä olevat parametrit ovat verkkovirtalähteen sähköarvojen mukaisia.
- Laite on maadoitettava.
- Käytä aina asianmukaisesti asennettua sähköiskusuojattua pistorasiaa.
- Jos pistorasiaa ei ole maadoitettu, ota yhteyttä pätevään sähköasentajaan ja kytke laite erilliseen maadoitettuun virransyöttöön voimassa olevien määräysten mukaisesti.
- Älä vahingoita sähkökomponentteja (esim. verkkopistoketta, verkkojohtoa, kompressoria). Pyydä huoltoliikettä tai valtuutettua sähköasentajaa vaihtamaan rikkoutuneet sähkökomponentit.

- Verkkojohdon on oltava verkkopistokkeen alapuolella.
- Kytke verkkopistoke verkkopistorasiaan vasta asennuksen loppuksi. Varmista, että verkkopistoke on ulottuvilla laitteen asennuksen jälkeen.
- Älä irrota pistoketta pistorasiasta virtajohdosta vetämällä. Vedä aina verkkopistokkeesta.
- Laitteessa on 13 A:n verkkopistoke. Jos pistokkeen sulakkeen vaihto on tarpeen, käytä vain 13 A:n ASTA (BS 1362) sulaketta (koskee vain Isoa-Britanniaa ja Irlantia).

## 2.3 Valitse

### VAROITUS!

Henkilövahinkojen, palovammojen tai sähköiskujen tai tulipalon vaara.



Laitte sisältää syttyvää kaasua, isobutaania (R600a), joka on hyvin ympäristöystävällinen maakaasu. Varo, ettei isobutaania sisältävä jäähdytysputkisto vaurioidu.

- Älä muuta laitteen teknisiä ominaisuuksia.
- Tämä laite on tarkoitettu käytettäväksi ympäristölämpötilassa 10°C–43°C. Määritellyt lämpötila-alue takaa laitteen asianmukaisen toiminnan.
- Älä laita sähkölaitteita (esim. jäätelökoneita) laitteeseen, ellei valmistaja ole ilmoittanut, että niin voi tehdä.
- Jos jäähdytysputkisto vaurioituu, varmista, että huoneessa ei avotulta ja syttymislähteitä. Tuuleta huone.
- Estä kuumat esineet joutumasta kosketukseen laitteen muovisten osien kanssa.
- Älä säilytä syttyviä kaasuja tai nesteitä laitteessa.
- Älä aseta helposti syttyviä tuotteita tai helposti syttyvien aineiden kanssa kosketuksissa olleita tuotteita laitteeseen, laitteen päälle tai sen lähelle.
- Älä kosketa kompressoria tai lauhdutinta. Ne ovat kuumia.
- Älä anna elintarvikkeiden joutua kosketuksiin laitteen sisäseinien kanssa.

## 2.4 Sisävalaistus

### VAROITUS!

Sähköiskun vaara.

- Tämä tuote sisältää yhden tai useamman valonlähteen, jonka energiatehokkuusluokka on F.
- Lisätietoa tämän tuotteen sisällä olevista lamputa sekä erikseen myytävistä varalampuista: Kyseiset lamput on suunniteltu kestäämään kodinkoneiden vaativia fyysisiä olosuhteita (esim. lämpötila, värinä, kosteus) tai ne on tarkoitettu antamaan tietoa laitteen toimintatilasta. Niitä ei ole tarkoitettu muihin käyttötarkoituksiin eivätkä ne sovi huoneiden valaisemiseen.

## 2.5 Hoito ja puhdistus

### VAROITUS!

Henkilövahinkojen tai laitteen vaurioitumisen vaara.

- Sammuta laite ja irrota pistoke pistorasiasta ennen ylläpitotoimien aloittamista.
- Tämän laitteen jäähdytyslaite sisältää hiilivetyä. Vain alan ammatillisesti pätevä henkilö saa suorittaa laitteen ylläpito- ja lataamistoimia.
- Tarkista tuote säännöllisesti mahdollisten vaurioiden varalta, jotka voivat tehdä siitä elintarvikekäyttöön sopimattoman. Tällaisia vaurioita voivat olla esimerkiksi halkeamat, kohoumat, pintakerroksen irtoaminen, kutistuminen, tahmeus, korrosio tai muut näkyvät muutokset rakenteessa tai ulkonäössä. Noudata puhdistus- ja hoito-ohjeita, jotta tuotteen laatu ei heikkene.

## 2.6 Huolto

- Laitteen korjaukseen liittyvissä asioissa tulee ottaa yhteyttä valtuutettuun huoltoliikkeeseen. Ainoastaan alkuperäisiä varaosia saa käyttää.
- Huomioithan, että itse suoritettavat tai muut kuin ammattilaisen suorittamat korjaukset voivat aiheuttaa vaaratilanteita ja mitätöidä takuun.

- Seuraavat varaosat ovat saatavilla vähintään 7 vuoden ajan mallin tuotannon lopettamisesta: termostaatit, lämpötila-anturit, piirilevyt, valonlähteet, ovenkahvat, oven saranat, telineet ja korit. Oven tiivisteet ovat saatavilla vähintään 10 vuotta mallin tuotannon lopettamisesta. Aika voi olla maassasi pidempi. Lisätietoja saat verkkosivustoltamme.
- Huomaa, että jotkin näistä varaosista ovat saatavilla ainoastaan ammattilaiskorjaajille ja kaikki varaosat eivät välttämättä koske kaikkia malleja.
- Irrota pistoke pistorasiasta.
- Leikkaa johto irti ja hävitä se.
- Poista ovi, jotta lapset ja eläimet eivät voisi jäädä kiinni laitteen sisälle.
- Tämän laitteen jäähdytysputkistossa ja eristysmateriaaleissa ei ole otsonikerrokselle haitallisia aineita.
- Eristevaahto sisältää tulenarkaa kaasua. Kysy lisätietoa laitteen oikeaoppisesta hävittämisestä paikalliselta viranomaiselta.
- Älä vaurioita lämmönvaihtimen lähellä olevaa jääkaapin osaa.

## 2.7 Hävittäminen

### VAROITUS!

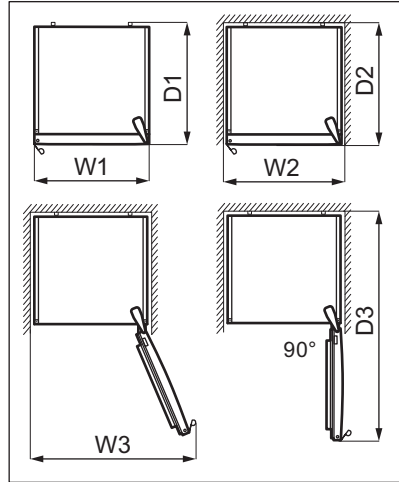
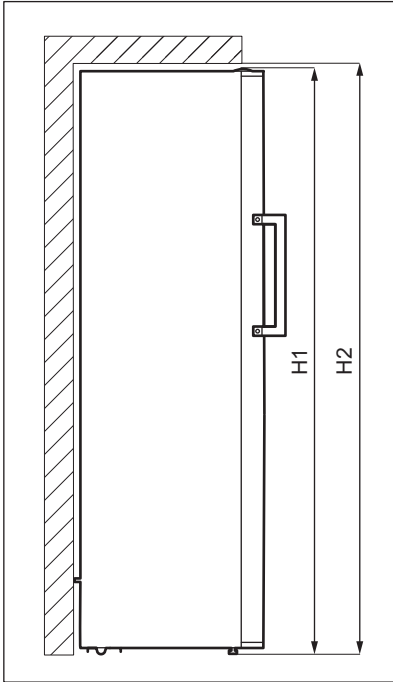
Loukkaantumisen tai tukehtumisen vaara.

## 3. ASENNUS

### VAROITUS!

Lue turvallisuutta koskevat luvut.

### 3.1 Mitat



#### Kokonaismitat <sup>1</sup>

H1	mm	1860
W1	mm	595
D1	mm	650

<sup>1</sup> laitteen korkeus, leveys ja syvyys ilman kädensijoja

#### Käytön vaatima tila <sup>2</sup>

H2	mm	1900
W2	mm	600
D2	mm	718

<sup>2</sup> laitteen korkeus, leveys ja syvyys kädensija mukaan luettuna, sekä jäähdytysilman vapaaseen kiertoon vaadittu tila

#### Käytön vaatima kokonaistila <sup>3</sup>

H2	mm	1900
----	----	------

#### Käytön vaatima kokonaistila <sup>3</sup>

W3	mm	649
D3	mm	1224

<sup>3</sup> laitteen korkeus, leveys ja syvyys kädensija mukaan luettuna, sekä jäähdytysilman vapaaseen kiertoon vaadittu tila ja oven vähimmäiskulmaan avaamisen vaatima tila, jotta kaikki sisävarusteet voidaan poistaa

### 3.2 Sijainti

Tätä laitetta ei ole tarkoitettu kalusteisiin asennettavaksi.

Mikäli asennus poikkeaa vapaasti seisovan laitteen riittämättömän käyttötilan suhteen, laite toimii virheettömästi, mutta energiankulutus voi kasvaa hiukan.

Varmista laitteen optimaalinen toiminta suojaamalla se suoralta auringonvalolta. Älä asenna laitetta lämmönlähteen (uunit, liedet,

lämpöpatterit, keittotasot tai liesituulettimelliset tasot) lähelle, ellei asennusohjeissa toisin mainita. Tarkista, että ilma pääsee kiertämään vapaasti laitteen takana.

Tämä laite on asennettava kuivaan ja hyvin tuuletettuun sisätilaan.

Jos laite sijoitetaan keittiökaapin alapuolelle, vähimmäisetäisyys tulee säilyttää laitteen yläreunaan parhaan suorituskyvyn varmistamiseksi. Laitetta ei saisi kuitenkaan sijoittaa sen ylitse ulottuvien kaappien alapuolelle. Laitteen alaosassa olevan yhden tai useamman säätöjalan avulla voidaan varmistaa, että laite pysyy vaakatasossa.

#### **⚠ HUOMIO!**

Jos sijoitat laitteen seinää vasten, käytä takaosan välikappaleita tai varmista asennusohjeessa ilmoitettu vähimmäisetäisyys.

#### **⚠ HUOMIO!**

Jos asennat laitteen seinän viereen, katso asennusohjeista laitteen ovisaranoilla varustetun sivun ja seinän välinen vähimmäisetäisyys, jotta ovi voidaan avata riittävästi sisävarusteiden poistamisen yhteydessä (esim. puhdistamisen aikana).

Tämä laite on tarkoitettu käytettäväksi 10°C–43°C ympäristölämpötilassa.

#### **i**

Laitteen virheetön toiminta taataan vain em. lämpötila-alueella.

#### **i**

Jos tunnet epävarmuutta laitteen asentamispaikan suhteen, ota yhteyttä myyjään, asiakaspalveluumme tai lähimpään valtuutettuun huoltokeskukseen.

#### **i**

Laite on tarvittaessa voitava kytkeä irti verkkovirrasta. Pistokkeen on oltava helposti ulottuvilla asennuksen jälkeen.

### 3.3 Sähkökytkentä

- Varmista ennen laitteen kytkemistä pistorasiaan, että arvokilven jännite ja taajuus vastaavat paikallisverkkojännitettä.
- Laite on maadoitettava. Virtajohdon pistoke sisältää kontaktin juuri tätä tarkoitusta varten. Jos pistorasiaa ei ole maadoitettu, ota yhteyttä pätevään sähköasentajaan ja kytke laite erilliseen maadoitettuun virransyöttöön voimassa olevien määräysten mukaisesti.
- Valmistaja vetäytyy kaikesta vastuusta, mikäli edellä mainittuja varotoimia ei noudateta.

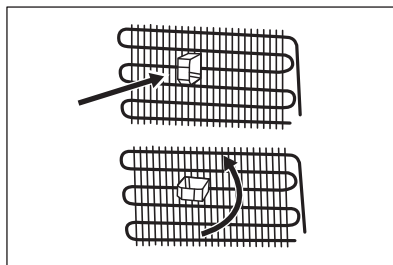
### 3.4 Vaakasuojaan asettaminen

Kun sijoitat laitteen paikalleen, tarkista, että se on vaakasuorassa. Tähän käytettävissä kaksi säätöjalkaa laitteen edessä etualareunassa.

### 3.5 Takavälikappaleet

Laitteen asiakirjapussissa on mukana kaksi välikappaletta, jotka on asennettava kuvan mukaisesti.

Jos sijoitat laitteen seinää vasten, asenna takavälikappaleet paikalleenvarmistaaksesi pienimmän vaaditun etäisyyden, joka mahdollistaa ilman kiertämisen.



### 3.6 Oven avautumissuunnan vaihtaminen

Tutustu erillisiin asennusta ja avautumissuunnan vaihtoa koskeviin ohjeisiin.

#### **⚠ HUOMIO!**

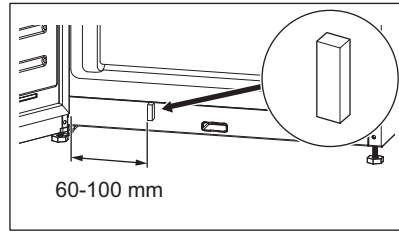
Suojaa lattia kestäväällä materiaalilla oven avautumissuunnan vaihtamisen aikana.

### 3.7 Helppo avata

Jäähdytysilma saa aikaan alipainetta laitteen sisällä, mikä aiheuttaa imua ja vaikeuttaa oven avaamista. Jotta laite olisi helpompi avata, käytä ohjepussissa olevaa liimapintaista päällistä.

Päällisen asentaminen:

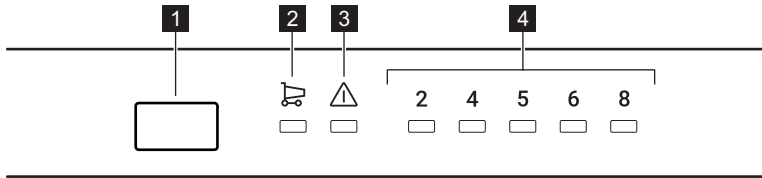
1. Irrota päällinen taustapaperista.
2. Kiinnitä päällinen kehyksen alaosaan vähintään 60–100 mm:n etäisyydelle saranasta.



Pidä päällinen poissa lasten ulottuvilta.  
Vaara joutua niellyksi.

## 4. KÄYTTÖ

### 4.1 Käyttöpaneeli



- 1 Lämpötilan säätöpainike
- 2 Super Cool -merkkivalo
- 3 Hälytysmerkkivalo
- 4 Lämpötilan merkkivalot

### 4.2 Laitteen kytkeminen toimintaan ja pois toiminnasta

Kytke laite päälle asettamalla pistoke pistorasiaan.

Kun laite kytketään toimintaan ensimmäistä kertaa:

- sisävalo voi syttyä minuutin viiveen jälkeen avautumistesteistä johtuen.



Voit poistaa kaikki toiminnot käytöstä kytkemällä Standby-tilan päälle. Katso osio "Standby-tila".

Kytke laite pois päältä irrottamalla pistoke pistorasiasta.

### 4.3 Lämpötilan säätäminen

Suosittelu lämpötila-asetus on:

- +4 °C jääkaapin osalta.

Jääkaapin lämpötila voi vaihdella välillä:

- 2 °C ja 8 °C jääkaapin osalta.

Aseta laitteen lämpötila painamalla lämpötilan säätöpainiketta toistuvasti, kunnes saavutat lokerolle haluamasi lämpötilan.

Valitse asetus ottamen kuitenkin huomioon, että sisälämpötilaan vaikuttavat seuraavat seikat:

- huoneenlämpötila,
- oven avaustiheys,
- säilytettävien elintarvikkeiden määrä,
- laitteen sijainti.

Keskiasento on yleensä sopivin asetus.

Lämpötilan merkkivalot näyttävät asetuslämpötilan.



Asetettu lämpötila saavutetaan 24 tunnin kuluessa.

## 4.4 Super Cool-toiminto

Jos laitait jääkaappiosastoon paljon huoneenlämpöisiä elintarvikkeita, esimerkiksi kaupassakäynnin jälkeen, on suositeltavaa kytkeä Super Cool -toiminto päälle, jotta tuotteet jäähtyvät nopeammin. Tällä tavoin voit myös välttää muiden jo jääkaapissa olevien elintarvikkeiden lämpenemisen.

Kytke tämä toiminto painamalla toistuvasti lämpötilan säätöpainiketta, kunnes Super Cool -merkkivalo syttyy.

Tämä toiminto pysähtyy automaattisesti viimeistään 5 tunnin kuluttua, tai kun anturi saavuttaa jääkaappiosaston alimman lämpötilan (1–3 °C).

Voit kytkeä Super Cool -toiminnon pois päältä ennen kuin se kytkeytyy pois päältä automaattisesti toistamalla toimenpiteen, kunnes Super Cool -merkkivalo sammuu tai valitsemalla jääkaappiosastolle jonkin toisen lämpötilan.

## 4.5 Hälytys

Jos laitteessa ilmenee jäähdytysongelmia, virtakatkoksia tai merkittäviä lämpötilan muutoksia, punainen hälytysmerkkivalo syttyy ja kuuluu äänimerkki.



Hälytys voi syttyä, kun otat laitteen käyttöön ensimmäistä kertaa.

"Vianmääritys"-luvussa on muita mahdollisia syitä hälytykseen ja ratkaisuja sen lopettamiseksi.

## 4.6 Standby-tila

Kytke Standby-toiminto päälle jäähdytys-toiminnon poistamiseksi käytöstä ja laitteen energiankulutuksen vähentämiseksi.

Standby-tilan aktivoiminen:

1. Aseta lämpötilaksi 2°C. Katso osio "Lämpötilan säätäminen".
2. Paina ja pidä valittuna lämpötilan säätöpainiketta, kunnes kaikki lämpötilan merkkivalot vilkkuvat 3 kertaa.



Jos painat lämpötilan säätöpainiketta Standby-tilan ollessa käytössä, kaikki lämpötilan merkkivalot vilkkuvat 3 kertaa.

Voit kytkeä Standby-tilan pois käytöstä toistamalla nämä toimenpiteet.



Standby-tilan ollessa käytössä lämpötila laitteen sisällä voi nousta yli asetetun lämpötilan 2°C. Jos tämä tapahtuu sen jälkeen, kun tila on poistettu käytöstä, hälytyksen merkkivalo syttyy ja äänimerkki kuuluu. Kun laite laskee lämpötilaa automaattisesti, hälytysmerkkivalo sammuu ja äänimerkki lakkaa.

# 5. PÄIVITTÄINEN KÄYTTÖ



### HUOMIO!

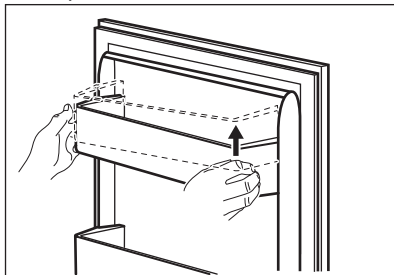
Tämä jääkaappi ei sovi elintarvikkeiden pakastamiseen.

## 5.1 Ovihyllyjen irrottaminen ja asentaminen

Ovihyllyn irrottaminen:

1. Pidä kiinni hyllyn vasemmasta puolesta.

2. Nosta hyllyn oikeaa puolta, kunnes se irtaoo pidikkeestä.



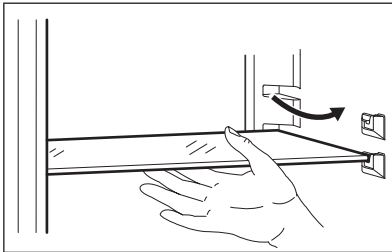
3. Nosta hyllyn vasenta puolta ja irrota se.

Hyllyn asentaminen takaisin:

1. Aseta hylly tasaisesti oveen.
2. Paina hyllyn sivuja samanaikaisesti alaspäin niin, että hylly kiinnittyy molempiin pidikkeisiin.

## 5.2 Siirrettävät hyllyt

Jääkaappiosaston seinissä on kannattimia eri tasoilla, jotta hyllyt voitaisiin sijoittaa halutulle tasolle.



Älä siirrä vihanneslaatikon yläpuolella olevia lasihyllyjä, jotta varmistaisit jääkaapin oikean ilmankierron.

## 5.3 Vihanneslaatikko

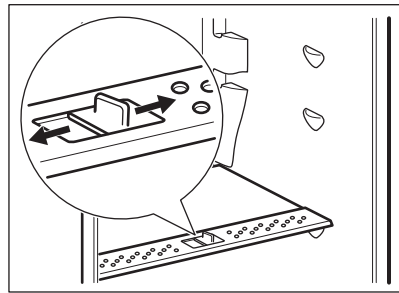
Laitteen alaosassa on erityinen laatikko hedelmien ja vihannesten säilyttämiseen.

## 5.4 Kosteuden säätö

Lasihyllyyn sisältyy laite, jossa on (liukuvalla vivulla säädettäviä) aukkoja, joiden avulla vihannesvetolaatikon (-vetolaatikoiden) kosteutta voidaan säätää.



Älä aseta mitään elintarvikkeita kosteudensäätölaitteen päälle.



Kosteuden säädön asento riippuu hedelmien ja vihannesten laadusta sekä määrästä:

- Aukot kiinni: suositellaan, kun hedelmiä ja vihanneksia on vähän. Tällöin hedelmien ja vihannesten luonnollinen kosteus säilyy pidempään.
- Aukot auki: suositellaan, kun hedelmiä ja vihanneksia on paljon. Suurempi ilmankierto vähentää tällöin ilman kosteutta.

## 5.5 Puhallin

Jääkaappiosastossa on laite, joka mahdollistaa elintarvikkeiden nopean jäädyttämisen ja tasaisemman lämpötilan osastolle.

Laitteisto aktivoituu tarvittaessa automaattisesti.



Älä tuki ilman sisään- ja ulostuloaukkoja, kun varastoit ruokaa laitteeseen, sillä muuten tuulettimen tuottama ilmankierto heikentyy.

# 6. NEUVOJA JA VINKKEJÄ

## 6.1 Energiansäästövinkejä

- Paras energiankäytön tehokkuus on taattu silloin, kun vetolaatikat on sijoitettu laitteen pohjaosaan ja kun hyllyt on sijoitettu

tasaisesti. Ovien lokeroiden sijainti ei vaikuta energiankulutukseen.

- Älä avaa ovea usein tai jätä ovea auki pidempään kuin on tarpeen.


- Älä aseta liian korkeaa lämpötilaa energian säästämiseksi, ellei ko. ruoka sitä edellytä.
- Varmista hyvä ilmanvaihto. Älä peitä ilmanvaihtosäleikköjä tai reikiä.
- Varmista, että laitteen sisällä olevat elintarvikkeet mahdollistavat ilmankierron laitteen takaosassa olevien sitä tarkoitusta varten olevien reikien kautta.

## 6.2 Vinkkejä tuoreiden elintarvikkeiden säilyttämiseen jääkaapissa

- Aseta lämpötilaksi +4°C tai alhaisempi lämpötila, jotta elintarvikkeet säilyvät tuoreina. Korkeampi laitteen lämpötila-asetus voi johtaa elintarvikkeiden nopeampaan pilaantumiseen.
- Peitä elintarvikkeet niiden tuoreuden ja aromien säilyttämiseksi.
- Aseta nesteet ja elintarvikkeet aina suljettuihin astioihin, jotta laitteen osastolle ei pääse kulkeutumaan makuja ja hajuja.
- Jotta kypsennettyjen ja raakojen ruokien välinen ristikontaminaatio vältettäisiin, peitä kypsennetyt ruoat ja pidä ne erillään tuoreista elintarvikkeista.
- Pakasteet on suositeltavaa sulattaa jääkaapissa.
- Älä laita ruokia jääkaappiin kuumina. Varmista, että ne ovat jäähtyneet huoneen lämpötilaan ennen niiden asettamista jääkaappiin.

- Kuivaa hedelmät ja vihannekset ennen niiden asettamista jääkaappiosastoon.
- Aseta uudet elintarvikkeet aina aikaisempien taakse ruokajätteen vähentämiseksi.

## 6.3 Vinkkejä elintarvikkeiden säilytykseen

- Tuoreille elintarvikkeille tarkoitettu lokero on merkitty (arvokilpeen) näin .
- Hedelmät ja vihannekset: puhdistu huolella (poista multa) ja aseta ne niille tarkoitettuun laatikkoon (vihannesten vetolaatikkoon).
- Eksoottisten hedelmien (esim. banaanit, mangot, papaijat jne.) säilytystä jääkaapissa ei suositella.
- Vihanneksia, kuten tomaatteja, perunoita, sipuleita ja valkosipulia ei pitäisi säilyttää jääkaapissa.
- Voi ja juusto: aseta ilmatiiviiseen rasiaan tai kääri alumiinifolioon tai polyeteenipussiin mahdollisimman ilmatiiviisti.
- Pullot: pullot tulee sulkea korkeilla ja asettaa joko oven pullohyllylle tai pullotelineeseen (jos sellainen on).
- Tarkista aina elintarvikkeiden viimeinen käyttöpäivämäärä niiden säilytysajan määrittämiseksi.

## 7. HOITO JA PUHDISTUS

### VAROITUS!

Lue turvallisuutta koskevat luvut.

### 7.1 Sisustan puhdistus

Ennen laitteen käyttöönottoa sisusta ja lisävarusteet tulee pestä laimealla vedellä, ja neutraalilla pesuaineella, jotta uudelle tuotteelle tyypillinen haju poistuu. Kuivaa huolellisesti.

### HUOMIO!

Älä käytä puhdistusaineita, hankaavia jauheita, klooria tai öljypohjaisia puhdistusaineita, ne vahingoittavat pintoja.

### HUOMIO!

Lisävarusteet tai koneen osat eivät ole konepestäviä.

### **HUOMIO!**

Puhdista käyttöpaneeli kostealla liinalla. Älä käytä pesuainetta. Pyyhi käyttöpaneeli pehmeällä kuivalla liinalla puhdistuksen jälkeen.

## 7.2 Säännöllinen puhdistus

Puhdista laite säännöllisesti:

1. Puhdista oven pinta, laitteen sisäpuoli ja lisävarusteet haalealla vedellä ja neutraalilla pesuaineella. Kuivaa oven pinta pehmeällä mikrokuituliinalla.
2. Tarkista oven tiivisteet säännöllisesti ja pyyhi ne puhtaaksi.
3. Puhdista lauhdutin harjalla vähintään kahdesti vuodessa.
4. Poista höyrystinastiaan kerääntynyt vesi säännöllisesti.
5. Huuhtele ja kuivaa perusteellisesti.

## 7.3 Laitteen sulattaminen

Huurretta poistuu automaattisesti jääkaappiosaston höyrystimestä joka kerta, kun moottorikompressori pysähtyy normaalikäytön yhteydessä. Sulatusvesi poistuu kourun kautta erityiseen lokeroon laitteen takaosassa, moottorikompressorin vieressä, ja haihtuu sieltä pois.

## 7.4 Jos laitetta ei käytetä pitkään aikaan

Jos laitetta ei ole tarkoitus käyttää pitkään aikaan, suoritetaan seuraavat toimenpiteet:

1. Irrota laite sähköverkosta.
2. Poista kaikki .
3. Puhdista laite ja kaikki varusteet.
4. Jätä ovi raolleen, jotta laitteen sisälle ei muodostuisi epämiellyttävää hajua.

# 8. VIANMÄÄRITYS

### **VAROITUS!**

Lue turvallisuutta koskevat luvut.

## 8.1 Mitä tehdä jos...

Ongelma	Mahdollinen syy	Ratkaisu
Laite ei toimi.	Laite on kytketty pois päältä.	Kytke laite päälle.
	Pistoketta ei ole kytketty oikein pistorasiaan.	Kytke pistoke kunnolla pistorasiaan.
Laitteesta kuuluu melua.	Pistorasiassa ei ole jännitettä.	Kytke jokin toinen laite pistorasiaan. Ota yhteys pätevään sähköasentajaan.
	Laitetta ei ole tuettu kunnolla.	Tarkista, onko laite tukevasti paikallaan.
Kompressori käy jatkuvasti.	Lämpötila on asetettu virheellisesti.	Katso luku "Käyttö".
	Laitteeseen on pantu monia tuotteita samanaikaisesti.	Odota muutama tunti ja tarkista lämpötila uudelleen.
	Huoneen lämpötila on liian korkea.	Katso luku "Asennus".
Ovi ei ole kunnolla kiinni.	Ruokatuotteita on pantu laitteeseen liian lämpimänä.	Anna tuotteiden jäähtyä huoneenlämpöiseksi ennen niiden asettamista laitteeseen.
		Katso osio "Oven sulkeminen".

<b>Ongelma</b>	<b>Mahdollinen syy</b>	<b>Ratkaisu</b>
Ovi on vinossa tai haittaa tuuletusriittä.	Laitetta ei ole asennettu vaakatasoon.	Lue asennusohjeet.
Ovi ei avaudu helposti.	Yritit avata oven väliittäen sen sulkemisen jälkeen.	Odoti muutama sekunti oven sulkemisen jälkeen ennen kuin avaat oven uudelleen.
Lamppu ei toimi.	Lamppu on viallinen.	Ota yhteyttä lähimpään valtuutettuun huoltopalveluun.
Huurretta ja jäätä on liian paljon.	Ovi ei ole kunnolla kiinni.	Katso osio "Oven sulkeminen".
	Tiiviste on vioittunut tai likainen.	Katso osio "Oven sulkeminen".
	Ruokatuotteita ei ole kääritty kunnolla.	Kääri ruokatuotteet paremmin.
	Lämpötila on asetettu virheellisesti.	Katso luku "Käyttö".
	Laitte on täytetty täyteen ja siihen on asetettu alhaisin lämpötila.	Aseta korkeampi lämpötila. Katso luku "Käyttö".
	Laitteen lämpötila-asetus on liian matala ja ympäristölämpötila liian korkea.	Aseta korkeampi lämpötila. Katso luku "Käyttö".
Jääkaapin takaseinä jää pitkin vettä.	Automaattisen sulatuksen yhteydessä huurre sulaa taustalevyiltä.	Näin kuuluu tapahtua. Kuivaa vesi pehmeällä liinalla.
Jääkaapin takaseinämällä on liikaa lauhdevettä.	Ovi on ollut auki liian tiheään.	Avaa ovi vain tarvittaessa.
	Ovea ei ole suljettu kunnolla.	Varmista, että ovi on suljettu kunnolla.
	Säilytettävien elintarvikkeita ei ole kääritty.	Kääri elintarvikkeet asianmukaiseen pakkaukseen ennen niiden asettamista kaappiin.
Vettä virtaa lattialle.	Sulamisvettä ei ole johdettu haihdutuslevylle, joka sijaitsee kompressorin yläpuolella.	Liitä sulamisveden ulosmenoaukko haihdutuslevyyn.
Laitteen sisälämpötila on liian alhainen tai korkea.	Lämpötilaa ei ole asetettu oikein.	Aseta korkeampi/matalampi lämpötila.
	Ovi ei ole kunnolla kiinni.	Katso osio "Oven sulkeminen".
	Ruokien lämpötila on liian korkea.	Anna ruokien lämpötilan laskea huoneen lämpötilaan ennen kuin asetat tuotteita laitteeseen.
	Laitteeseen on lisätty monia elintarvikkeita yhdellä kertaa.	Lisää laitteeseen vähemmän ruokia yhdellä kertaa.
	Ovea on avattu usein.	Avaa ovi vain tarvittaessa.
	Kylmä ilma ei kierrä laitteessa.	Varmista, että kylmä ilma kiertää laitteessa. Katso luku "Neuvoja ja vinkkejä".



Jos ongelmaa ei ratkaista ohjeiden avulla, ota yhteyttä paikalliseen valtuutettuun huoltopalveluun.

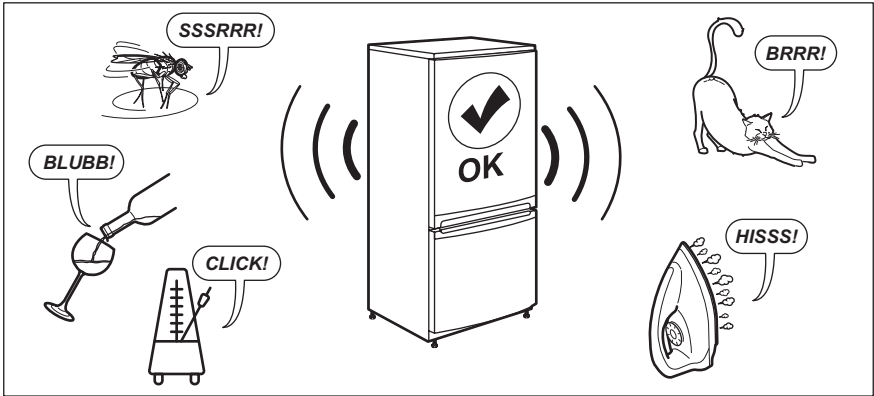
## 8.2 Lampun vaihtaminen

Ota yhteyttä valtuutettuun huoltoliikkeeseen lampun vaihtoa varten.

## 8.3 Oven sulkeminen

1. Puhdista oven tiivisteet.
2. Säädä ovea tarvittaessa. Katso luku "Asennus".
3. Vaihda oven vialliset tiivisteet tarvittaessa. Lisätietoja saa ottamalla yhteyttä valtuutettuun huoltoliikkeeseen.

## 9. ÄÄNIÄ



## 10. TEKNISET TIEDOT

Tekniset tiedot on merkitty laitteen sisäpuolelle kiinnitettyyn arvokilpeen ja energiatarraan.

Laitteen mukana toimitetun energialuokkamerinnän QR-koodi sisältää linkin verkkosivustolle, jossa on EU EPREL - tietokannassa olevat laitteen suorituskykytiedot. Säilytä energialuokkamerintää yhdessä käyttöohjeen ja kaikkien muiden tämän

laitteen mukana toimitettujen asiakirjojen kanssa.

Joitakin tietoja on saatavilla myös EPREL:issä käyttämällä linkkiä <https://eprel.ec.europa.eu> sekä laitteen arvokilpeen merkittyä mallin nimeä ja tuotenumeroa.


Lisätietoa energialuokkamerinnästä on saatavilla osoitteesta [www.theenergylabel.eu](http://www.theenergylabel.eu).


## 11. TIEDOKSI TESTAUSLAITOKSILLE

Laitteen asennus- ja valmistelutoimet EcoDesign-tarkistusta varten tulee suorittaa EN 62552 (EU) mukaisesti. Noudatettavat ilmanvaihtovaatimukset, asennuspaikan mitat sekä takaosan vähimmäisetäisyydet on

annettu tämän ohjekirjan luvussa "Asennus". Valmistajalta on saatavilla lisätietoa sekä kuljetusohjeet.

## 12. YMPÄRISTÖNSUOJELUNÄKÖKOHTIA

Kierrätä materiaalit, jotka on merkitty merkillä . Kierrätä pakkaukset viemällä ne asianmukaiseen kierrätysastiaan. Auta suojelemaan ympäristöä ja ihmisten terveyttä kierrättämällä sähkö- ja elektroniikkaromu.

Älä hävitä symbolilla merkittyjä laitteita  kotitalousjätteen mukana. Palauta tuote paikalliseen kierrätyslaitokseen tai ota yhteyttä kunnan virastoon.

# Velkommen til Electrolux! Takk for at du valgte produktet vårt.



Få råd om bruk, brosjyrer, hjelp til feilsøking, og informasjon om service og reparasjon:

[www.electrolux.com/support](http://www.electrolux.com/support)

Med forbehold om endringer.

## INNHold

1. SIKKERHETSINFORMASJON.....	32
2. SIKKERHETSANVISNINGER.....	34
3. MONTERING.....	36
4. BRUK.....	38
5. DAGLIG BRUK.....	40
6. RÅD OG TIPS.....	41
7. STELL OG RENGJØRING.....	42
8. FEILSØKING.....	42
9. LYDER.....	44
10. TEKNISKE DATA.....	44
11. INFORMASJON FOR TESTINSTITUTTER.....	45
12. BESKYTTELSE AV MILJØET.....	45

## 1. ⚠ SIKKERHETSINFORMASJON

Les nøye gjennom de vedlagte instruksjonene før du monterer og bruker produktet. Produsenten er ikke ansvarlig for personskader eller andre skader som følge av feilaktig montering eller bruk. Instruksjonene må alltid oppbevares på et trygt og tilgjengelig sted for fremtidig behov.

### 1.1 Sikkerhet for barn og utsatte mennesker

- Dette produktet kan brukes av barn fra 8 år og oppover og personer med reduserte fysiske, sensoriske eller mentale evner eller manglende erfaring og kunnskap, dersom de får tilsyn eller instruksjoner om bruken av produktet på en sikker måte, og forstår farene som er involvert. Barn i alderen 3 til 8 år og personer med svært omfattende og komplekse funksjonshemninger har lov til å laste og lesse av produktet forutsatt at de har fått ordentlig instruksjon. Barn yngre enn 3 år må holdes på avstand fra produktet med mindre de er under tilsyn til enhver tid.

- Barn bør være under oppsyn for å sikre at de ikke leker med produktet.
- Rengjøring og vedlikehold av produktet skal ikke utføres av barn.
- Oppbevar all emballasje utilgjengelig for barn og kast den på riktig måte.

## 1.2 Generell sikkerhet

- Dette produktet er kun for oppbevaring av mat og drikke.
- Dette produktet er beregnet for bruk innendørs.
- Dette produktet kan brukes på kontorer, hotellrom, rom for bed & breakfast, gårdsgjestehus og andre lignende steder hvor slik bruk ikke overstiger (gjennomsnittlige) bruksnivåer for husholdningsrom.
- Følg disse instruksjonene for å unngå kontaminering av mat:
  - ikke åpne døren i lengre perioder;
  - rengjør regelmessig tilgjengelige dreneringssystemer og overflater som kan komme i berøring med matvarer;
  - oppbevar rått kjøtt og fisk i egnede beholdere i kjøleskapet, slik at maten ikke kommer i kontakt med, eller drypper på, annen mat.
- ADVARSEL: Påse at ventilasjonsåpninger ikke blokkeres i produktets skap eller i innebygde konstruksjoner.
- ADVARSEL: Bruk ikke mekaniske enheter eller andre metoder for å akselerere avfrostingsprosessen unntatt de som anbefales av produsenten.
- ADVARSEL: Ikke ødelegg kjølekretsen.
- ADVARSEL: Bruk ikke elektriske produkter inne i oppbevaringshyllene på produktet, med mindre de er av den typen som anbefales av produsenten.
- Bruk ikke vannspray og damp for å rengjøre produktet.
- Rengjør produktet med en fuktet myk klut. Bruk kun nøytrale vaskemidler. Du må aldri bruke skurende oppvaskmidler, skuresvamper, løsemidler eller metallgjenstander.

- Når kjøleskapet blir stående tomt i en lengre periode, bør du slå det av, avrime det, rengjøre det, tørke det og la døren bli stående oppe slik at det ikke dannes mugg i produktet.
- Oppbevar ikke eksplosive stoffer som aerosolbeholdere med brennbart drivstoff i dette produktet.
- Hvis strømkabelen blir skadet, må den skiftes av produsenten, autorisert servicesenter eller annen kvalifisert person for å unngå risiko.

## 2. SIKKERHETSANVISNINGER

### 2.1 Montering

#### ADVARSEL!

Installering må kun foretas av en kvalifisert person.

- Fjern all emballasje.
- Ikke monter eller bruk et skadet produkt.
- Følg de separate instruksjonene for montering av produktet og omhengsling av dører som er tilgjengelig på nettstedet vårt.
- Vær alltid forsiktig når du flytter produktet. Det er tungt. Bruk alltid vernebriller og lukket fotteøy.
- Påse at luft kan sirkulere fritt rundt produktet.
- Ved første installering eller etter omhengsling av døren, vent minst 4 timer før du kobler til strømtilførselen. Dette gjør at oljen kan renne tilbake i kompressoren.
- Før du gjør noe med produktet (for eksempel omhengsling av døren), fjern støpselet fra stikkkontakten.
- Ikke monter produktet i nærheten av radiatorer eller komfyrer, ovner eller platetopper, med mindre noe annet er spesifisert i installasjonsinstruksjonene.
- Utsett ikke produktet for regn.
- Ikke installer produktet hvor det kan bli utsatt for direkte sollys.
- Installer ikke produktet på meget fuktige eller kalde steder.
- Når du flytter produktet, løft det i forkant for å unngå riper på gulvet.

- Beskytt gulvet mot riper når du omhengslar produktets dør.

### 2.2 Elektrisk tilkobling

#### ADVARSEL!

Fare for brann og elektrisk støt.

#### ADVARSEL!

Når du plasserer produktet, må du sørge for at kabelen ikke er i klem eller skadet.

#### ADVARSEL!

Bruk ikke multi-plugg-adaptere og skjøteledninger.

#### FORSIKTIG!

Alt elektrisk arbeid som kreves for å montere dette produktet må utføres av kvalifisert elektriker.

- Kontroller at parameterne på typeskiltet er kompatible med de elektriske spesifikasjonene til strømforsyningen.
- Produktet må jordes.
- Bruk alltid en korrekt montert, jordet stikkontakt.
- Hvis stikkkontakten for strømtilførselen i huset ikke er jordet, må du koble produktet til en separat jording i samsvar med gjeldende forskrifter. Kontakt en kvalifisert elektriker.
- Sørg for at elektriske komponenter (f.eks. støpsel, nettkabel, kompressor) ikke blir

påført skade. Kontakt det autoriserte servicesenteret eller en elektriker for å skifte ut de elektriske komponentene.

- Strømkabelen må være under nivået til støpselet.
- Sett ikke støpselet i stikkkontakten før monteringen er fullført. Påse at det er tilgang til stikkkontakten etter monteringen.
- Ikke koble fra produktet ved å trekke i strømledningen. Trekk alltid i selve støpselet.
- Dette produktet er utstyrt med et 13 A-støpsel. Skulle det bli nødvendig å skifte sikringen for støpselet, bruk kun 13 A ASTA (BS 1362)-sikring (kun for Storbritannia og Irland).

## 2.3 Bruk

### ADVARSEL!

Fare for skade, brannskader, elektrisk støt eller brann.



Produktet inneholder brennbar gass, isobutan (R600a), en naturgass med liten innvikring på miljøet. Vær forsiktig så du ikke forårsaker skade på kjølemeddelkretsen som inneholder isobutan.

- Produktspesifikasjonene må ikke endres.
- Dette produktet er beregnet til bruk ved omgivelsestemperatur fra 10°C til 43°C. Det angitte temperaturområdet garanterer riktig bruk av produktet.
- Ikke sett elektriske produkter (f.eks. iskremmaskiner) i produktet med mindre de er oppgitt av produsenten.
- Hvis det skulle oppstå skade på kjølemeddelkretsen, må du sørge for at det ikke er flammer og antenningskilder i rommet. Ventilert rommet.
- Ikke la varme gjenstander komme i kontakt med plastdelene på produktet.
- Ikke oppbevar brannfarlig gass og væske i produktet.
- Legg ikke brennbare produkter, eller gjenstander som er fuktet med brennbare vesker, inn i eller i nærheten av produktet.
- Ikke berør kompressoren eller kondensatoren. De er varme.
- Ikke la mat komme i kontakt med de indre veggene i produktrommene.

## 2.4 Innvendig lys

### ADVARSEL!

Det er fare for elektrisk støt.

- Dette produktet inneholder én eller flere lyskilder av energieffektivitetsklasse F.
- Angående lypspæren(e) i dette produktet og reserve-lyspærene som selges separat: Disse lampene er ment å motstå ekstreme fysiske forhold i husholdningsprodukter, for eksempel temperatur, vibrasjon, fuktighet, eller er ment å signalisere informasjon om produktets driftsstatus. De er ikke ment å brukes i andre bruksområder og egner seg ikke til rombelysning.

## 2.5 Stell og rengjøring

### ADVARSEL!

Fare for personskade eller skade på produktet.

- Slå av produktet og trekk støpselet ut av stikkkontakten før rengjøring og vedlikehold.
- Dette produktet inneholder hydrokarboner i kjøleenheden. Vedlikehold og etterfylling av enheten må kun foretas av en kvalifisert person.
- Kontroller produktet regelmessig for tegn på forringelse som kan gjøre det uegnet for kontakt med mat, for eksempel sprekker, blemmer, avskalling, krymping, klebrighet, korrosjon eller andre synlige endringer i tekstur eller utseende. Følg rengjørings- og pleieinstruksjonene for å unngå forverring.

## 2.6 Service

- Kontakt et autorisert servicesenter for å reparere produktet. Bruk kun originale reservedeler.
- Vær oppmerksom på at reparasjon på egen hånd eller ikke-profesjonell reparasjon kan ha sikkerhetsmessige konsekvenser og kan ugyldiggjøre garantien.
- Følgende reservedeler er tilgjengelige i minst 7 år etter at modellen er avviklet: termostater, temperatursensorer,

kretskort, lyskilder, dørhåndtak, dørhengsler, skuffer og kurver. Dørpakninger er tilgjengelige i minst 10 år etter at modellen er avviklet. Varigheten kan være lengre i ditt land. For mer informasjon, besøk vår hjemmeside.

- Vær oppmerksom på at noen av disse reservedelene bare er tilgjengelige for profesjonelle reparatører, og at ikke alle reservedeler er relevante for alle modeller.

- Koble produktet fra strømmen.
- Kutt av strømkabelen og kast den.
- Fjern døren for å forhindre at barn og dyr blir stengt inne i produktet.
- Kjølemiddelkretsen og isolasjonsmaterialet til dette produktet er ozon-vennlig.
- Isolasjonsskummet inneholder brennbare gasser. Kontakt kommunen din for informasjon om hvordan du kaster produktet på en riktig måte.
- Ikke forårsak skade på den delen av kjøleenheten som er nær varmeveksleren.

## 2.7 Avfallsbehandling

### ⚠ ADVARSEL!

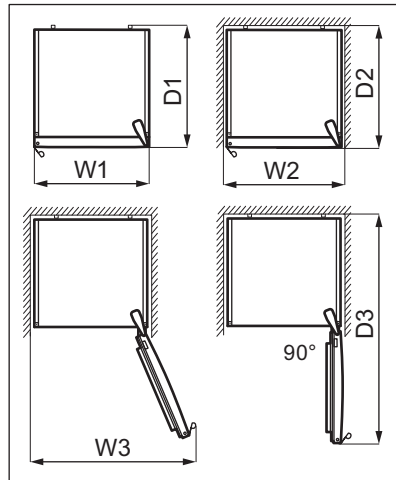
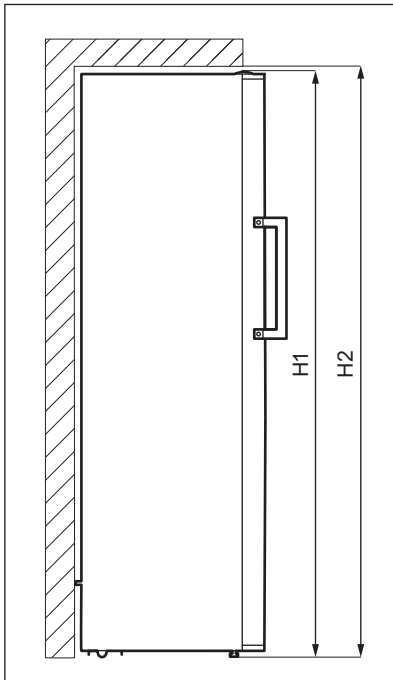
Fare for skade eller kvelning.

## 3. MONTERING

### ⚠ ADVARSEL!

Se kapitlene som omhandler sikkerhet.

### 3.1 Mål



Utvendige dimensjoner <sup>1</sup>		
H1	mm	1860
W1	mm	595
D1	mm	650

<sup>1</sup> høyden, bredden og dybden på produktet uten håndtaket

Plass som kreves ved bruk <sup>2</sup>		
H2	mm	1900
W2	mm	600
D2	mm	718

<sup>2</sup> høyden, bredden og dybden på produktet inkludert håndtaket, pluss plassen som er nødvendig for fri sirkulasjon av kjøleluft

Total plass som kreves ved bruk <sup>3</sup>		
H2	mm	1900
W3	mm	649
D3	mm	1224

<sup>3</sup> høyden, bredden og dybden på produktet inkludert håndtaket, pluss plassen som er nødvendig for fri sirkulasjon av kjøleluft, pluss plassen som er nødvendig for å åpne døren til minste vinkel som gjør det mulig å fjerne alt internt utstyr

## 3.2 Plassering

Dette produktet er ikke ment å brukes som et innebygd produkt.

Ved en montering som ikke er frittstående og som ikke følger dimensjonskravene til ventilasjon, vil produktet fremdeles fungere riktig, men energiforbruket kan være noe høyere.

For å sikre at produktet fungerer optimalt, bør du ikke montere produktet på et sted med direkte sollys. Ikke monter produktet i nærheten av varmekilder (ovn, komfyrer, radiatorer, komfyrer, ventilatorer, koketopper eller avtrekkskoketopper) med mindre annet er spesifisert i monteringsinstruksene. Pass på at luften kan sirkulere fritt rundt baksiden av kabinettet.

Produktet skal monteres i en tørr, godt ventilert innendørs plassering.

For å oppnå best ytelse når produktet er plassert under et overskap, må minsteavstanden mellom toppen av skapet opprettholdes. Ideelt sett bør produktet ikke plasseres under overskap. En eller flere justerbare føtter på bunnen av skapet sørger for at produktet står stabilt.

### FORSIKTIG!

Bruk avstandsstykket eller sørg for å holde produktet utenfor minsteavstanden som er indikert i monteringsinstruksene hvis du plasserer det inntil veggen.

### FORSIKTIG!

Hvis du installerer produktet ved siden av en vegg, må du se monteringsinstruksjonene for å forstå minsteavstanden mellom veggen og den siden av produktet hvor dørhengslene behøver nok plass til å åpne døren når det innvendige utstyret fjernes (f.eks. under rengjøring).

Dette produktet er beregnet til bruk ved omgivelsestemperatur fra 10°C til 43°C.



Korrekt bruk av produktet kan bare garanteres innenfor det angitte temperaturområdet.



Hvis du er i tvil om hvor du skal montere produktet, må du kontakte leverandøren, kundeservicen vår eller nærmeste servicesenter.



Det må være mulig å kople produktet fra strømforsyningen. Støpslet skal derfor alltid være lett tilgjengelig etter montering.

## 3.3 Elektrisk tilkobling

- Før du kobler til strømmen, sikre at spenningen og frekvensen som vises på

typeskiltet samsvarer med strømtilførselen i huset.

- Produktet må jordes. Strømledningspluggen er utstyrt med en kontakt for dette formålet. Hvis stikkkontakten for strømtilførselen i huset ikke er jordet, må du koble produktet til en separat jording i samsvar med gjeldende forskrifter. Kontakt en kvalifisert elektriker.
- Produsenten frasier seg alt ansvar hvis ovennevnte sikkerhetsforholdsregler ikke overholdes.

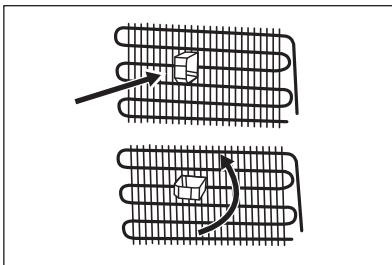
### 3.4 Vatre opp

Når du plasserer produktet, må du påse at det står i vater. Dette kan gjøres med to justerbare føtter på undersiden.

### 3.5 Avstandsstykker bak

I posen med dokumentasjonen er det to avstandsstykker som må monteres som vist på bildet.

Hvis du plasserer produktet mot en vegg i en frittstående installasjon, skal avstandsstykkene monteres på baksiden for å garantere størst mulig avstand påkrevd for luftsirkulasjon.



### 3.6 Omhengsling av døren

Se det separate dokumentet med instruksjoner om montering og omhengsling.

#### ⚠ FORSIKTIG!

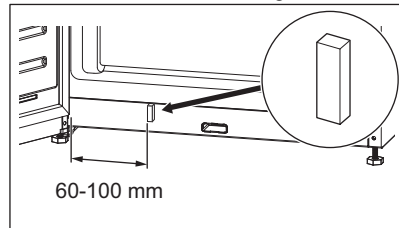
Beskytt gulvet mot riper med et robust materiale hver gang du omhengler døren.

### 3.7 Enkel åpning

Kjøleluften komprimeres inne i produktet og forårsaker vakuum, noe som gjør det vanskelig å åpne døren. For å gjøre det enklere å åpne produktet, bruk et klebende overlegg fra posen med dokumentasjon.

Slik installerer du overlegget:

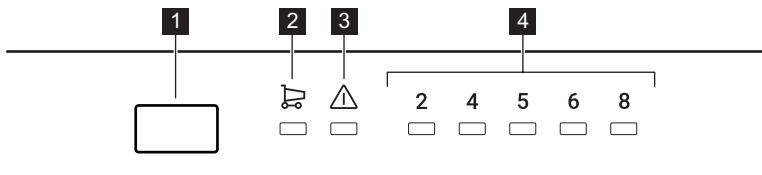
1. Trekk av dekkpapiret på baksiden av overlegget.
2. Fest overlegget på rammen nederst på produktet, med en avstand på minst 60 mm til 100 mm fra hengselet.



Hold overlegget utilgjengelig for barn. Fare for svelging.

## 4. BRUK

### 4.1 Betjeningspanel



- 1 Temperaturreguleringsknapp
- 2 Super Cool-indikator
- 3 Alarmindikator
- 4 Temperaturindikatorer

## 4.2 Slå på og av

Sett støpselet i stikkontakten for å slå på produktet.

Når produktet slås på for første gang:

- det innvendige lyset kan slås på etter en forsinkelse på 1 minutt, på grunn av åpningstester.



Aktiver Standby-modusen for å deaktivere alle funksjonene. Referer til avsnittet «Standby-modus».

Trekk støpselet ut av stikkontakten for å slå av produktet.

## 4.3 Temperaturregulering

Anbefalt innstilt temperatur er:

- +4 °C for kjøleskapet.

Temperaturområdet kan variere mellom:

- 2 °C og 8 °C for kjøleskapet.

For å stille inn temperaturen på produktet, trykk på temperaturreguleringsknappen gjentatte ganger til du når ønsket temperatur i seksjonen.

Velg innstilling, og husk at temperaturen inne i produktet avhenger av:

- romtemperatur,
- hvor ofte døren åpnes,
- mengden mat som oppbevares,
- produktets plassering.

Vanligvis er en middels innstilling best egnet.

Temperaturindikatorene viser den innstilte temperaturen.



Den innstilte temperaturen nås innen 24 timer.

## 4.4 Super Cool-funksjon

Hvis du skal legge inn en større mengde mat med romtemperatur, for eksempel etter at du

har handlet, foreslår vi at du aktiverer Super Cool-funksjonen, slik at matvarene avkjøles raskere. Samtidig unngår du at matvarene som allerede befinner seg i skapet blir oppvarmet.

For å aktivere denne funksjonen, trykk flere ganger på temperaturreguleringsknappen til Super Cool-indikatoren vises.

Denne funksjonen stopper automatisk etter maksimalt 5 timer eller når sensoren når den laveste temperaturen for kjøleseksjonen (1-3 °C).

Du kan deaktivere Super Cool-funksjonen før den automatisk stopper ved å gjenta prosedyren til Super Cool-indikatoren slås av eller ved å velge en annen innstilt temperatur i kjøleseksjonen.

## 4.5 Alarm

I tilfelle av problemer med kjøling, strømbrydd eller betydelig temperaturrendringer inne i produktet ditt, lyser alarmindikatoren rødt og lyden er på.



Alarmen kan lyse opp når du kobler til produktet for første gang.

Referer til kapittelet «Feilsøking» for flere mulige årsaker til at alarmen utløses, og løsninger for hvordan den deaktiveres.

## 4.6 Standby-modus

Aktiver Standby-modus for å slå av kjøle-funksjonen og dermed redusere energiforbruket til produktet.

Slik aktiverer du Standby-modusen:

1. Still temperaturen for 2°C. Referer til avsnittet «Temperaturregulering».
2. Trykk på og hold temperaturreguleringsknappen inne til alle temperaturindikatorene blinker 3 ganger.



Hvis du trykker på temperaturreguleringsknappen mens Standby-modusen er på, blinker alle temperaturindikatorene 3 ganger.

Du kan deaktivere Standby-modusen ved å gjenta prosedyren ovenfor.



I Standby-modus kan temperaturen inne i produktet stige over angitt temperatur 2°C. Hvis dette skjer etter at modusen deaktiveres, lyser alarmindikatoren opp og lyden er på. Når produktet automatisk senker temperaturen, deaktiveres alarmindikatoren og lydsignalet.

## 5. DAGLIG BRUK

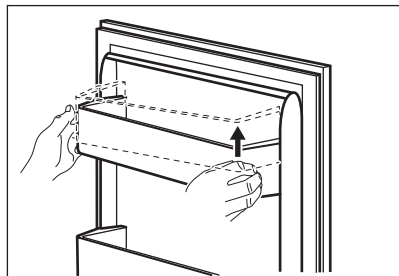
### **FORSIKTIG!**

Dette kjøleproduktet er ikke egnet til å fryse matvarer.

### 5.1 Fjerne og installere dørhyller

Ta av dørenhyllen:

1. Hold fast i den venstre siden av hyllen.
2. Løft høyre side av hyllen til den kommer fri fra festet.



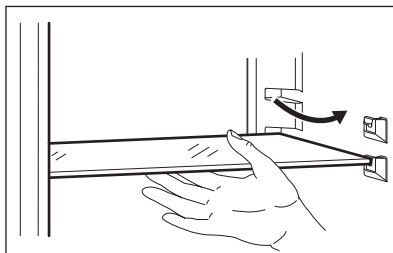
3. Løft venstre side av hyllen og fjern den.

For å sette hyllen inn igjen:

1. Plasser hyllen flatt på døren.
2. Skyv to sider av hyllen nedover samtidig slik at hyllen passer til begge festene.

### 5.2 Flyttbare hyller

Veggene i kjøleseksjonen er utstyrt med en rekke spor, som gjør at hyllene kan plasseres der de trengs.



Ikke flytt glasshyllen over grønnsaksskuffen, ettersom den sikrer riktig luft sirkulasjon.

### 5.3 Grønnsaksskuff

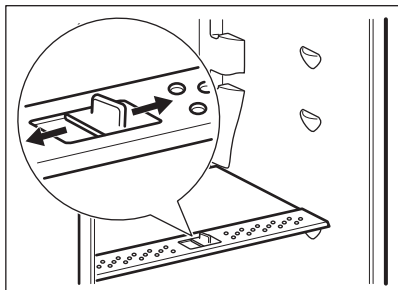
Det er en spesiell skuff i den nederste delen av produktet som er egnet for oppbevaring av frukt og grønnsaker.

### 5.4 Fuktighetskontroll

Glasshyllen er utstyrt med en enhet med åpninger (kan justeres med en skyvebryter), som gjør det mulig å regulere fuktigheten i grønnsaksskuffen(e).



Ikke plasser noen matvarer på fuktighetskontrollenheten.



Posisjonen til fuktighetskontrollen avhenger av typen og mengden frukt og grønnsaker:

- Spor lukket: anbefales når det er en liten mengde frukt og grønnsaker. På denne måten blir det naturlige fuktighetsinnholdet i frukt og grønnsaker bevart lenger.

- Spor åpnet: anbefales når det er en stor mengde frukt og grønnsaker. På denne måten gir mer luft sirkulasjon lavere luftfuktighet.

## 5.5 Vifte

Kjølerommet er utstyrt med en enhet som gir mulighet for rask nedkjøling av mat og en jevnere temperatur i skapet.

Denne enheten aktiveres automatisk ved behov.



Ikke blokker luftinntaks- og utløpsåpningene når du oppbevarer mat, ellers vil luft sirkulasjonen fra viften bli svekket.

## 6. RÅD OG TIPS

### 6.1 Tips for strømsparing


- Mest effektiv strømbruk er sikret i konfigurasjonen med skuffene i den nederste delen av apparatet og hyllene jevnt fordelt. Posisjonering av dørhyllene påvirker ikke strømførbuket.
- Døren må ikke åpnes for ofte eller stå åpen lengre enn nødvendig.
- For å spare strøm, unngå å stille inn for høy temperatur, med mindre matens egenskaper krever det.
- Sørg for god ventilasjon. Ikke dekk ventilasjonsristene eller -hullene.
- Forsikre deg om at matvareprodukter inne i produktet tillater luft sirkulasjon gjennom egne hull på baksiden av produktet.

### 6.2 Tips for kjøling av ferske matvarer

- Angi temperaturen til +4°C eller lavere for å holde mat fersk. Høyere temperaturinnstilling inne i produktet kan føre til kortere holdbarhet på maten.
- Dekk maten med emballasje for å bevare dens friskhet og aroma.
- Bruk alltid lukkede beholdere til væsker og mat, for å unngå smaker eller dårlig lukt i rommet.

- For å unngå krysskontaminering mellom tilberedt og rå mat, dekk til tilberedt mat og skill den fra rå mat.
- Det anbefales å tine maten i kjøleskapet.
- Ikke sett varm mat i produktet. Forsikre deg om at den er avkjølt ved romtemperatur før du setter den inn.
- Tørk frukten og grønnsakene før du plasserer dem i kjøleskapsseksjonen.
- For å forhindre matsvinn skal alltid ny mat plasseres bak gammel mat.

### 6.3 Tips til kjøling av matvarer

- Ferskmatrommet er det som er merket (på typeskiltet) med .
- Frukt og grønnsaker: vask godt (fjern jorden) og plasser i en spesiell skuff (grønnsaksskuff).
- Det anbefales ikke å oppbevare eksotiske frukter som bananer, mango, papaya osv. i kjøleskapet.
- Grønnsaker som tomater, poteter, løk og hvitløk skal ikke oppbevares i kjøleskapet.
- Smør og ost: plasseres i en lufttett boks eller pakkes i aluminiumsfolie/plastfolie for å utelukke så mye luft som mulig.
- Flasker: lukk dem med en kork og sett dem i flaskehyllen i døren, eller (hvis tilgjengelig) i flaskestativet.

- Henvis alltid til utløpsdatoen for produktene for å vite hvor lenge de skal oppbevares.

## 7. STELL OG RENGJØRING

### **ADVARSEL!**

Se kapitlene som omhandler sikkerhet.

### 7.1 Rengjøre innsiden

Før du tar produktet i bruk for første gang, bør du vaske innsiden samt alt indre tilbehør i lunke vann og et nøytralt rengjøringsmiddel for å fjerne den typiske lukten som sitter i helt nye produkter. Husk å tørke godt.

### **FORSIKTIG!**

Ikke bruk kraftige vaskemidler eller skurepulver, klor eller oljebasert vaskemiddel, fordi dette skader finishen.

### **FORSIKTIG!**

Tilbehøret og deler av produktet er ikke egnet for vask i oppvaskmaskin.

### **FORSIKTIG!**

Rengjør betjeningspanelet med en fuktig klut. Ikke bruk vaskemiddel. Tørk av betjeningspanelet med en myk klut etter rengjøring.

### 7.2 Periodisk rengjøring

Rengjør utstyret regelmessig:

1. Rengjør dørøverflaten, innsiden av produktet og tilbehør med lunke vann og litt nøytralt vaskemiddel. Tørk dørøverflaten med en myk mikrofiberklut.
2. Kontroller dørpakningene regelmessig og vask dem for å sikre at de er rene og fri for matrester.
3. Rengjør kondensatoren med en børste minst to ganger i året.
4. Rengjør fordamperbrettet regelmessig for å fjerne oppsamlet vann.
5. Skyll og tørk grundig.

### 7.3 Avtining av produktet

Frost blir automatisk fjernet fra fordampere i kjøledelen hver gang kompressoren stopper under normal bruk. Avrimingsvannet dreneres ut gjennom en trakt til en spesiell beholder på baksiden av produktet, over kompressoren, der det fordampes.

### 7.4 Perioder uten bruk

Når produktet ikke brukes i lange perioder, skal du ta følgende forholdsregler:

1. Koble produktet fra strømforsyningen.
2. Fjern all mat.
3. Rengjør produktet og alt tilbehør.
4. La døren stå på gløtt for å hindre at det dannes seg ubehagelig lukt.

## 8. FEILSØKING

### **ADVARSEL!**

Se kapitlene som omhandler sikkerhet.

### 8.1 Hva må gjøres, hvis...

Problem	Mulig årsak	Løsning
Produktet fungerer ikke.	Produktet er slått av.	Slå på produktet.

Problem	Mulig årsak	Løsning
	Støpslet er ikke tilkoblet stikkkontakten på riktig måte.	Koble støpslet til stikkkontakten på riktig måte.
	Stikkkontakten er ikke spenningsførende.	Koble et annet produkt til stikkkontakten. Kontakt en kvalifisert elektriker.
Produktet støyer unormalt.	Produktet står ikke stødig.	Kontroller at produktet står stabilt.
Kompressoren går kontinuerlig.	Temperaturen er feil innstilt.	Referer til kapittelet «Bruk».
	Mange matvarer ble lagt inn samtidig.	Vent noen timer og kontroller temperaturen igjen.
	Romtemperaturen er for høy.	Referer til kapittelet «Montering».
	Matvarene som ble lagt inn var for varme.	La matvarer avkjøle seg til romtemperatur før du legger dem inn.
	Døren er ikke skikkelig stengt.	Referer til avsnittet «Lukke døren».
Døren står ikke på linje eller forstyrr ventilasjonsgitteret.	Produktet står ikke i vater.	Se installasjonsanvisningene.
Det er vanskelig å åpne døren.	Du prøvde å åpne døren like etter at du stengt den.	Vent noen sekunder før du åpner døren på nytt.
Lampen fungerer ikke	Pæren er defekt.	Kontakt nærmeste autoriserte servicecenter.
Det er for mye rim og is.	Døren er ikke skikkelig stengt	Referer til avsnittet «Lukke døren».
	Pakningen er deformert eller skitten.	Referer til avsnittet «Lukke døren».
	Matvarene er ikke pakket inn skikkelig.	Pakk inn matvarene bedre.
	Temperaturen er feil innstilt.	Referer til kapittelet «Bruk».
	Produktet er fullt og er satt til laveste temperatur.	Still inn en høyere temperatur. Referer til kapittelet «Bruk».
	Temperaturen i produktet er for lav og omgivelsestemperaturen er for høy.	Still inn en høyere temperatur. Referer til kapittelet «Bruk».
Det renner vann på bakplaten i kjøleskapet.	Under den automatiske avrimingsprosessen smelter rimet på bakveggen.	Dette er riktig. Tørk vekk vannet med en myk klut.
Det er for mye kondensert vann på bakveggen i kjøleskapet.	Døren var åpen for ofte.	Åpne døren kun når det er nødvendig.
	Døren ble ikke stengt på riktig måte.	Påse at døren er ordentlig stengt.
	Lagret mat var ikke innpakket inn.	Pakk inn mat i egnet emballasje før du legger den i produktet.
Det renner vann på gulvet.	Smeltevannets utløp er ikke koblet til fordamperbrettet over kompressoren.	Fest smeltevannsutløpet til fordamperbrettet.
Temperaturen i produktet er for lav/for høy.	Temperaturen er ikke riktig innstilt.	Still inn en høyere/lavere temperatur.

Problem	Mulig årsak	Løsning
	Døren er ikke skikkelig stengt.	Referer til avsnittet «Lukke døren».
	Matvarene har for høy temperatur.	La maten avkjøle seg til romtemperatur før du legger den inn i produktet.
	For mange matvarer er lagt inn i produktet samtidig.	Oppbevar færre matvarer av gangen.
	Døren har blitt åpnet for ofte.	Åpne døren kun om nødvendig.
	Det er ingen sirkulasjon av kald luft i produktet.	Sørg for at det er sirkulasjon av kald luft i produktet. Referer til kapitlet «Råd og Tips».



Dersom rådet ikke gir resultater, ta kontakt med nærmeste autoriserte servicesenter.

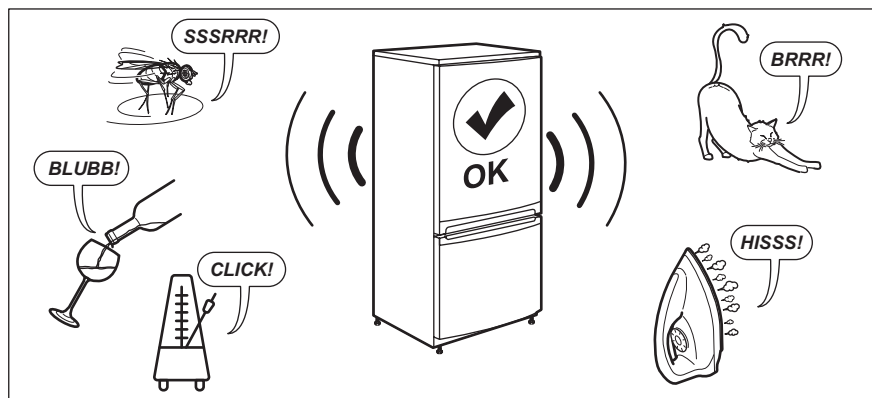
## 8.2 Skifte lyspære

Kontakt det autoriserte servicesenteret for å erstatte inntaksslangene.

## 8.3 Lukke døren

1. Rengjør dørpakningene.
2. Juster døren om nødvendig. Referer til kapitlet «Montering».
3. Skift ut de defekte dørpakningene om nødvendig. Kontakt det autoriserte servicesenteret for å få mer informasjon.

## 9. LYDER



## 10. TEKNISKE DATA

Tekniske data finner du på typeskiltet på insiden av produktet og på energietiketten.

QR-koden på energietiketten som fulgte med produktet, gir en nettkobling til informasjonen

som er relatert til ytelsen av dette produktet i EU EPREL-databasen. Oppbevar energietiketten som referanse sammen med denne instruksjonsmanualen samt alle andre dokumenter som fulgte med produktet.

Det er også mulig å finne den samme informasjonen i EPREL med koblingen <https://eprel.ec.europa.eu> og modellnavnet, samt produktnummeret som du finner på typeskiltet til produktet.


Se koblingen [www.theenergylabel.eu](http://www.theenergylabel.eu) for detaljert informasjon om energietiketten.


## 11. INFORMASJON FOR TESTINSTITUTTER

Montering og forberedelse av produkt for enhver EcoDesign-kontroll skal være i samsvar med EN 62552 (EU). Ventilasjonskrav, luftspalter og minste avstand bak skal være som angitt i denne

bruksanvisningen i kapittel Montering. Kontakt produsenten for ytterligere informasjon, inkludert lasteplaner.

## 12. BESKYTTELSE AV MILJØET

Resirkuler materialer merket med symbolet . Legg emballasjen i relevante beholdere for å resirkulere det. Bidra til å beskytte miljøet og menneskers helse ved å resirkulere avfall fra elektriske og elektroniske

produkter. Ikke avhend produkter merket med symbolet  med husholdningsavfallet. Returner produktet til ditt lokale resirkuleringsanlegg eller kontakt kommunen.

# Välkommen till Electrolux! Tack för att du har valt en av våra produkter.



Få tips om användning, broschyrer, felsökning, service- och reparationsinformation:  
[www.electrolux.com/support](http://www.electrolux.com/support)

Med reservation för ändringar.

## INNEHÅLL

1. SÄKERHETSINFORMATION.....	46
2. SÄKERHETSANVISNINGAR.....	48
3. INSTALLATION.....	50
4. DRIFT.....	53
5. DAGLIG ANVÄNDNING.....	54
6. RÅD OCH TIPS.....	55
7. UNDERHÅLL OCH RENGÖRING.....	56
8. FELSÖKNING.....	57
9. LJUD.....	59
10. TEKNISKA DATA.....	59
11. INFORMATION FÖR TESTINSTITUT.....	59
12. MILJÖSKYDD.....	60

## 1. ⚠ SÄKERHETSINFORMATION

Läs bifogade instruktioner noga före installation och användning av produkten. Tillverkaren är inte ansvarig för eventuella personskador eller andra skador som uppkommit till följd av felaktig installation eller användning. Förvara alltid bruksanvisningen på en säker och tillgänglig plats för framtida behov.

### 1.1 Säkerhet för barn och personer med funktionsnedsättning

- Denna produkt kan användas av barn från 8 års ålder och uppåt, och av personer med nedsatt fysisk, sensorisk eller mental förmåga, samt personer med bristande erfarenhet och kunskap om de övervakas eller instrueras om hur produkten används på ett säkert sätt och förstår de risker som är förknippade med användningen. Barn mellan 3 och 8 år och personer med väldigt svåra och komplexa

funktionsnedsättningar får fylla på och tömma maskinen, förutsatt att de har fått rätt instruktioner. Barn under 3 år ska inte vistas i närheten av produkten utan ständig uppsikt.

- Barn ska hållas under uppsikt så att de inte leker med produkten.
- Barn får inte utföra rengöring och underhåll av produkten utan uppsikt.
- Håll allt förpackningsmaterial utom räckhåll för barn och kassera det på lämpligt sätt.

## 1.2 Allmän säkerhet

- Denna produkt är endast avsedd för förvaring av mat och dryck.
- Denna produkt är avsedd för enskilt hushållsbruk inomhus.
- Produkten kan användas i kontor, hotellrum, gårdsgästhus och liknande boenden där sådan användning inte innebär att genomsnittlig hushållsförbrukning överskrids.
- För att undvika kontaminering av livsmedel respektera följande instruktioner:
  - låt inte dörren vara öppen längre stunder,
  - rengör regelbundet ytor som kan komma i kontakt med mat samt åtkomliga dräneringssystem,
  - förvara rått kött och fisk i lämpliga behållare i kylan, så att det inte kommer i kontakt med eller droppar på annan mat.
- **WARNING!** Se till att ventilationsöppningarna i maskinens hölje eller inbyggda struktur inte blockeras.
- **WARNING!** Använd inga mekaniska verktyg eller andra medel för att påskynda upptiningsprocessen utöver de som rekommenderas av tillverkaren.
- **WARNING!** Var noga med att inte skada kylkretsen.
- **WARNING!** Använd inga elektriska produkter inne i förvaringsutrymmena såvida de inte är av en typ som rekommenderas av tillverkaren.
- Använd inte vattenspray och ånga för att rengöra produkten.

- Rengör produkten med en våt mjuk trasa. Använd bara neutrala rengöringsmedel. Använd inte slipande produkter, repande rengöringstussar, lösningsmedel eller metallföremål.
- När produkten är tom under en längre tid ska den stängas av, avfrostas, rengöras, torkas och dörren ska lämnas öppen för att förhindra att mögel utvecklas i produkten.
- Förvara inte explosiva ämnen som t.ex. sprayburkar med lättantändligt bränsle i den här produkten.
- Om nätsladden är skadad måste den bytas av tillverkaren, tillverkarens auktoriserade servicecenter eller personer med motsvarande utbildning, för att undvika fara.

## 2. SÄKERHETSANVISNINGAR

### 2.1 Installation

#### **WARNING!**

Endast en behörig person får installera den här produkten.

- Avlägsna allt förpackningsmaterial.
- Installera eller använd inte en skadad produkt.
- Följ de separata instruktionerna för installation av produkten och omhängning av dörren som finns på vår webbplats.
- Var alltid försiktig när produkten rör sig eftersom den är tung. Använd alltid skyddshandskar och täkta skor.
- Säkerställ att luft kan cirkulera runt produkten.
- Vid första installationen, eller om dörren har hängts om, vänta minst 4 timmar innan du ansluter produkten till nätspänning. Detta för att oljan ska rinna tillbaka i kompressorn.
- Innan du utför något underhåll på produkten (t ex hänger om dörren), dra ur stickkontakten från vägguttaget.
- Elementa inte produkten i närheten av element eller spisar, ugnar eller hällar, såvida inte annat anges i installationsanvisningarna.
- Produkten får inte utsättas för regn.
- Installera inte produkten där den kan utsättas för direkt solljus.

- Installera inte produkten på platser som är mycket fuktiga eller kalla.
- När du flyttar produkten ska du lyfta den i framkanten för att undvika att repa golvet.
- Skydda golvet från repor när du hänger om dörren.

### 2.2 Elanslutning

#### **WARNING!**

Risk för brand och elektriska stötar.

#### **WARNING!**

När du sätter in din produkt, se till att elsladden inte kommer under produkten eller skadas.

#### **WARNING!**

Använd inte grenuttag eller förlängningskablar.

#### **FÖRSIKTIGHETSÅTGÄRDER!**

Allt elarbete vid installation av produkten skall utföras av en behörig elinstallatör.

- Se till att de parametrarna på märkskylten överensstämmer med elnätets elektricitet.
- Produkten måste jordas.
- Använd alltid ett korrekt installerat stötsäkert eluttag.

- Om nätspänningsmatningen inte är jordad, anslut produkten till en separat jordning enligt gällande bestämmelser. Rådfråga en kvalificerad elektriker för att göra detta.
- Se till att du inte skadar de elektriska komponenterna (t.ex. stickkontakten, nätkabeln och kompressorn). Kontakta det auktoriserade servicecentret eller en elektriker för att byta de elektriska komponenterna.
- Nätkabeln måste alltid vara under elkontakten.
- Anslut stickkontakten till eluttaget endast i slutet av installationen. Kontrollera att stickkontakten är åtkomlig efter installationen.
- Koppla inte bort produkten genom att dra i nätsladden. Dra alltid i stickkontakten.
- Denna produkt är utrustad med en 13 A nätkontakt. Om säkringen i stickkontakten måste bytas ut ska en 13 A ASTA (BS 1362)-säkring användas (endast Storbritannien och Irland).

### 2.3 Använd

#### **WARNING!**

Risk för skador, brännskador eller elstötar föreligger.



Produkten innehåller brandfarlig gas, isobutan (R600a), en naturgas med hög miljökompatibilitet. Var försiktig så att du inte skadar kylkretsen som innehåller isobutan.

- Ändra inte produktens specifikationer.
- Denna produkt är avsedd att användas vid omgivande temperatur från 10°C till 43°C. Angivet temperaturintervall garanterar att produkten fungerar korrekt.
- Placera inte elektriska produkter (t.ex. glassmaskiner) i produkten såvida de inte anges av tillverkaren.
- Om kylkretsen skadas, så se till att inga flammor eller antändningskällor förekommer i rummet. Ventilera rummet.
- Låt inte heta föremål vidröra plastdelarna i produkten.
- Förvara inte brandfarliga gaser och vätskor i produkten.
- Placera inte brandfarliga produkter eller föremål som är våta med brandfarliga

produkter i, i närheten av eller på produkten.

- Vidrör inte kompressorn eller kondensorn. De är heta.
- Låt inte matvaror komma i kontakt med produktens invändiga komponenter.

### 2.4 Invändig belysning

#### **WARNING!**

Risk för elektrisk stöt!

- Den här produkten innehåller en eller flera ljuskällor med energieffektivitetsklass F.
- När det gäller lampan/lamporna i denna produkt och reservlampor som säljs separat: Dessa lampor är avsedda att tåla extrema fysiska förhållanden i hushållsprodukter, såsom temperatur, vibrationer och fuktighet, eller är avsedda att signalera information om produktens driftsstatus. De är inte avsedda att användas i andra produkter eller som rumsbelysning i hemmet.

### 2.5 Underhåll och rengöring

#### **WARNING!**

Risk för personskador eller skador på produkten.

- Stäng av produkten och koppla bort den från eluttaget innan underhåll.
- Denna produkt innehåller kolväten i kylaggregatet. Endast behöriga personer får utföra underhåll och påfyllning av enheten.
- Kontrollera produkten regelbundet för tecken på försämring som kan göra den olämplig för kontakt med livsmedel, till exempel sprickor, blåsor, delaminering, krympning, klubbighet, korrosion eller andra synliga förändringar i konsistens eller utseende. Följ rengörings- och skötselinstruktionerna för att förhindra försämring.

### 2.6 Service

- Kontakta ett auktoriserat servicecenter för reparation av produkten. Använd endast originalreservdelar.

- Observera att reparationer som utförs själv eller på ett icke fackmannamässigt sätt kan få säkerhetsmässiga konsekvenser och kan upphäva garantin.
- Följande reservdelar kommer att finnas tillgängliga i minst 7 år efter att modellen har slutat att tillverkas: termostater, temperaturgivare, kretskort, ljuskällor, dörrhandtag, dörrgångjärn, plåtar och korgar. Tätningslister till dörren kommer att finnas tillgängliga i 10 år efter att modellen har slutat att tillverkas. Det kan hända att de finns tillgängliga under längre tid i ditt land. För ytterligare information, besök vår webbplats.
- Observera att vissa av dessa reservdelar endast är tillgängliga för professionella reparatörer och att inte alla reservdelar är relevanta för alla modeller.

## 2.7 Avfallshantering

### **WARNING!**

Risk för personskador eller kvävning föreligger.

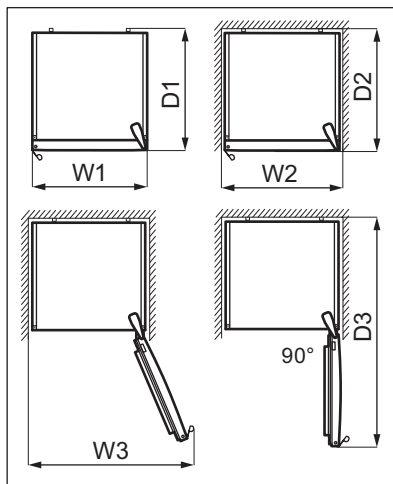
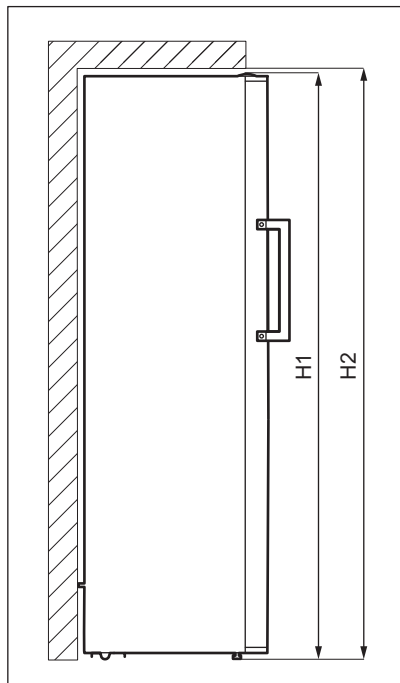
- Koppla loss produkten från eluttaget.
- Klipp av strömkabeln och kassera den.
- Ta bort locket för att hindra att barn eller djur stängs in i produkten.
- Kylkretsen och isoleringsmaterialet i den här produkten är "ozonvänliga".
- Isoleringsmaterialet innehåller brandfarlig gas. Kontakta kommunen för information om hur produkten kasseras korrekt.
- Orsaka inte skada på den delen av kylenheten som är nära värmeväxlaren.

## 3. INSTALLATION

### **WARNING!**

Se avsnitten om säkerhet.

### 3.1 Mått



#### Yttermått <sup>1</sup>

H1	mm	1860
W1	mm	595
D1	mm	650

<sup>1</sup> produktens höjd, bredd och djup på galler utan handtag

#### Utrymme som krävs under användning <sup>2</sup>

H2	mm	1900
W2	mm	600
D2	mm	718

<sup>2</sup> höjd, bredd och djup på produkten inklusive handtaget, plus utrymmet som krävs för fri cirkulation av kyl Luft

#### Totalt utrymme som krävs under användning <sup>3</sup>

H2	mm	1900
W3	mm	649
D3	mm	1224

<sup>3</sup> höjd, bredd och djup på produkten inklusive handtaget, plus utrymmet som krävs för fri cirkulation av kyl Luft, plus det utrymme som krävs för att tillåta lucköppning till minsta vinkel som tillåter borttagning av all intern utrustning

### 3.2 Placering

Den här produkten är inte avsedd att användas inbyggd.

Vid annan installation än fristående, med beaktande av utrymmet som krävs utifrån dimensionerna under användning, kommer produkten att fungera korrekt men energiförbrukningen kan öka något.

För att produkten ska fungera på bästa sätt bör du inte installera den på en plats med direkt solljus. Installera inte produkten nära värmekällan (ugnar, spisar, radiatorer, spisar, köksfläktar, hällar eller spishällar) om inte annat anges i installationsinstruktionerna. Se till att luft kan cirkulera fritt runt produktens baksida.

Den här produkten ska installeras i ett torrt, väl ventilerat rum inomhus.

För att få bästa effekt om produkten placeras under en överhängande väggenhet, måste minimiavståndet mellan skåpets översida och väggenheten behållas. Produkten bör dock helst inte placeras under överhängande väggenheter. En eller flera justerbara fötter under skåpet ser till att det går att få maskinen att stå plant.

#### **⚠ FÖRSIKTIGHETSÅTGÄRDER!**

Om produkten placeras mot en vägg ska distanserna användas för att hålla det minimiavstånd som anges i monteringsanvisningarna.

#### **⚠ FÖRSIKTIGHETSÅTGÄRDER!**

Om produkten installeras intill en vägg, se monteringsanvisningarna för att förstå minimiavståndet mellan väggen och den sida av produkten där gångjärnen sitter, för att ge tillräckligt utrymme för att öppna dörren när den inre utrustningen tas bort (t.ex. vid rengöring).

Denna produkt är avsedd att användas vid omgivningstemperatur från 10°C till 43°C.



Korrekt funktion av produkten kan endast garanteras inom angivet temperaturområde.



Om du är osäker på var du ska installera produkten kan du kontakta återförsäljaren, vår kundtjänst eller närmsta auktoriserade servicecenter.



Produkten måste kunna kopplas bort från elnätet. Stickkontakten måste därför vara lätt att komma åt när produkten har installerats.

### **3.3 Elanslutning**

- Innan du ansluter produkten, se till att spänningen och frekvensen som visas på typskylten stämmer överens med nätspänningen i ditt hushåll.
- Produkten måste jordas. Nätkabeln är försedd med en kontakt för detta ändamål. Om nätspänningsmatningen inte är jordad, anslut produkten till en separat jordning enligt gällande bestämmelser. Rådfråga en kvalificerad elektriker för att göra detta.
- Tillverkaren fransäger sig allt ansvar om ovanstående säkerhetsåtgärder inte iakttas.

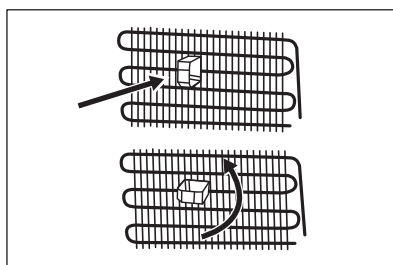
### **3.4 Nivåutjämning**

Se till att produkten står jämnt på en plan yta. Detta kan uppnås genom de två justerbara fötterna under skåpets framkant.

### **3.5 Bakre distanser**

I påsen med bruksanvisningen finns två distanser som måste monteras enligt figur.

Om du placerar produkten mot en vägg i en fristående installation, fäst först distanserna, detta säkerställer att du har tillräckligt med utrymme för den luftcirkulation som krävs.



### **3.6 Omhängning av dörren**

Se separata instruktioner om montering och omhängning av dörren.

### **⚠ FÖRSIKTIGHETSÅTGÄRDER!**

Om du ska vända dörren, se alltid till att skydda golvet från repor med ett slitstarkt material.

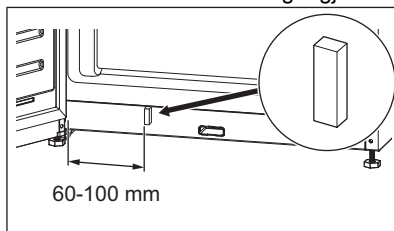
## **3.7 Enkel öppning**

Kylluften dras ihop inuti produkten och orsakar ett sug, vilket gör det svårt att öppna luckan. För att göra det lättare att öppna produkten, använd ett självhäftande överlägg från påsen med dokumentation.

Så här installerar du överlägget:

1. Dra av skyddsfilm från baksidan av överlägget.

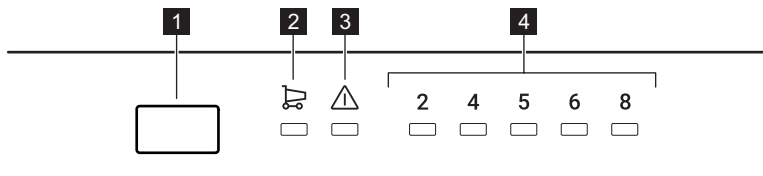
2. Sätt fast överlägget på ramen längst ned på produkten, på ett avstånd av minst 60 mm till 100 mm från gångjärnet.



Håll överlägget utom räckhåll för barn. Sväljrisk.

## **4. DRIFT**

### **4.1 Kontrollpanel**



- 1 Temperaturregleringsknapp
- 2 Super Cool-indikator
- 3 Larmindikator
- 4 Temperaturindikator

### **4.2 Slå på och stänga av**

Slå på apparaten genom att koppla in kontakten i eluttaget.

När apparaten aktiveras för första gången:

- innerbelysningen kan tändas efter en minuts fördröjning på grund av öppningstester.



För att inaktivera alla funktioner, aktivera Standby-läget. Se avsnittet "Standby-läget".

Stäng av apparaten genom att dra ut kontakten från eluttaget.

### **4.3 Temperaturreglering**

Rekommenderad inställd temperatur är:

- +4 °C för kylan.

Temperaturintervallet kan variera mellan:

- 2 °C och 8 °C för kylan.

För att ställa in temperaturen, tryck på temperaturregleringsknappen upprepade gånger tills du når önskad temperatur i utrymmet.

Välj inställning, men tänk på att temperaturen inne i kylan beror på:

- rumstemperatur,
- hur ofta man öppnar dörren,
- mängden livsmedel som förvaras,
- produktens plats.

En medelhög inställning är i regel lämpligast.

Temperaturindikatorerna visar den inställda temperaturen.



Inställd temperatur uppnås inom 24 timmar.

#### 4.4 Super Cool-funktion

Om du behöver lägga in en större mängd matvaror i kylavdelningen, exempelvis när du har handlat, rekommenderas aktivering av Super Cool-funktionen för att kyla matvarorna snabbare så att annat innehåll i kylan inte värms upp.

För att aktivera denna funktion, tryck på temperaturregleringsknappen tills Super Cool-indikatorn visas.

Denna funktion stängs av automatiskt efter högst 5 timmar eller vid den lägsta temperaturen för kylan (1–3 °C).

Du kan stänga av Super Cool-funktionen innan den avslutas automatiskt, genom att upprepa proceduren tills Super Cool-indikatorn slocknar eller välja en annan annan temperatur för kylavdelningen.

#### 4.5 Larm

Vid kylproblem, strömbrott eller betydande temperaturförändringar inuti produkten lyser larmindikatorn rött och ett ljudlarm avges.



Larmindikatorn kan lysa när du kopplar in produkten för första gången.

Se kapitlet "Felsökning" för fler möjliga orsaker till att larmet utlöses och lösningar på hur det avaktiveras.

#### 4.6 Standby-läge

Aktivera Standby-läget för att stänga av kylfunktionen och därmed sänka produktens energiförbrukning.

Så här aktiverar du Standby-läget:

1. Ställ in temperaturen för 2°C. Se avsnittet "Temperaturreglering".
2. Håll temperaturregleringsknappen intryckt tills alla temperaturindikatorer blinkar 3 gånger.



Om du trycker på temperaturregleringsknappen medan Standby-läget är på blinkar alla temperaturindikatorer 3 gånger.

Du kan avaktivera Standby-läget genom att upprepa ovanstående procedur.



I Standby-läget kan temperaturen inuti produkten stiga över inställt 2°C. Om detta händer efter att läget har avaktiverats tänds larmindikatorn och ljudet är på. När produkten automatiskt sänker temperaturen avaktiveras larmindikatorn och ljudalarmet.

## 5. DAGLIG ANVÄNDNING



### FÖRSIKTIGHETSÅTGÄRDER!

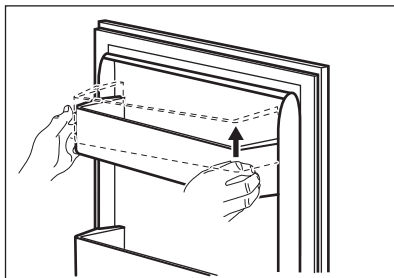
Detta kylskåp är inte lämpat för frysning av matvaror.

#### 5.1 Ta bort och montera dörrhyllorna

Ta bort dörrhyllan:

1. Håll i hyllans vänstra sida.

2. Lyft den högra sidan av hyllan tills den lossnar från fästet.



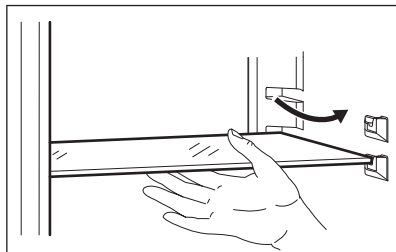
3. Lyft den vänstra sidan av hyllan och ta bort den.

Sätta tillbaka hyllan:

1. Placera hyllan platt mot dörren.
2. Tryck ned hyllans två sidor samtidigt så att hyllan passar in i båda fästena.

## 5.2 Flyttbara hyllor

Kylskåpets innerväggar är försedda med ett antal skenor för placering av hyllor efter önskemål.



Flytta inte glashyllan ovanför grönsakslådan eftersom det kan skada luftcirkulationen i skåpet.

## 5.3 Grönsakslåda

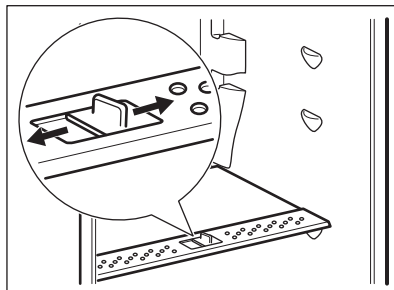
Det finns en särskild låda längst ner som är lämplig för förvaring av frukt och grönsaker.

## 5.4 Reglering av luftfuktigheten

Glashyllan har ventilationsspringor som öppnas/stängs med ett vred och möjliggör reglering av luftfuktigheten i grönsakslådan/lådorna.



Placera inga matvaror på fuktighetsreglaget.



Lämplig inställning för luftfuktighetsreglaget beror på typ och mängd av frukt och grönsaker:

- Stängda öppningar (symbol med en stor droppe): rekommenderas när det finns lite frukt och grönsaker i lådan. På detta sätt bevaras det naturliga fuktinnehållet i frukt och grönsaker längre.
- Öppna springor (symbol med en liten droppe): rekommenderas när det finns mycket frukt och grönsaker i lådan. På detta sätt ger mer luftcirkulation en lägre luftfuktighet.

## 5.5 Fläkt

Kylavdelningen har en funktion som möjliggör snabb nedkylning av matvaror och håller en jämnare temperatur.

Denna enhet aktiveras automatiskt vid behov.



Blockera inte luftinlopp och luftutlopp när du lägger in matvaror eftersom luftcirkulationen då kommer att försämrans.

# 6. RÅD OCH TIPS

## 6.1 Tips för energibesparing

- Den mest effektiva energianvändningen säkerställs i konfigurationen med lådorna i

kylskåpets nedre del och med hyllorna fördelade jämnt. Hur hyllorna i dörren är placerade påverkar inte energiförbrukningen.


- Öppna inte dörren för ofta och låt den inte stå öppen längre än nödvändigt.
- Ställ inte in för hög temperatur för att spara energi om det inte behövs för matens egenskaper.
- Säkerställ god ventilation. Täck inte över ventilationsgaller eller hål.
- Se till att livsmedelsprodukter inuti kylskåpet inte hindrar luft från cirkulera genom avsedda hål i kylskåpets bakre del.

## 6.2 Tips för kylning av färska matvaror

- Ställ in temperaturen på +4°C eller lägre för att hålla matvaror färska. Högre temperaturinställning inuti produkten kan leda till kortare hållbarhet för matvarorna.
- Täck alltid maten för att bevara dess färska och arom.
- Använd alltid stängda behållare för vätskor och livsmedel för att undvika smaker eller lukt i kylan.
- För att undvika korskontaminering mellan tillagad och rå mat, ska den tillagade maten täckas och separeras från den råa maten.
- Det bästa är att tina maten i kylan.
- Ställ inte in varm mat i kylskåpet. Se till att den har svalnat vid rumstemperatur innan du sätter i den.

- Torka frukt och grönsaker innan de du placerar dem i kylfacket.
- För att förhindra att mat kastas bör ny mat alltid placeras bakom den gamla.

## 6.3 Tips för kylning av livsmedel

- Färska mat är den som är märkt (på typskylten) med .
- Frukt och grönsaker: rengör noggrant (ta bort jord) och lägg dem i en särskild låda (grönsakslåda).
- Exotiska frukter som banan, mango, papaya osv. ska helst inte förvaras i kylskåpet.
- Grönsaker som tomater, potatis, lök och vitlök ska inte förvaras i kylskåpet.
- Smör och ost: lägg i en lufttät behållare eller vira in i aluminiumfolie eller en plastpåse för att få ut så mycket luft som möjligt.
- Flaskor: sätt på kapsyl och sätt dem i dörrens flaskhylla eller (om tillgängligt) i flaskstället.
- Titta alltid på livsmedlens utgångsdatum för att veta hur länge de kan förvaras.

# 7. UNDERHÅLL OCH RENGÖRING

### **VARNING!**

Se avsnitten om säkerhet.

## 7.1 Invändig rengöring

För att få bort den typiska lukten hos nya produkter bör produkten rengöras invändigt och alla invändiga tillbehör bör tvättas av med ljummet vatten och lite neutralt diskmedel samt torkas ordentligt före den första användningen.

### **FÖRSIKTIGHETSÅTGÄRDER!**

Använd inte starka rengöringsmedel, putsmedel, klorin eller oljebaserade rengöringsmedel eftersom de kan skada ytorna.

### **FÖRSIKTIGHETSÅTGÄRDER!**

Tillbehör och andra delar av produkten är inte avsedda att diskas i maskin.

### **FÖRSIKTIGHETSÅTGÄRDER!**

Rengör kontrollpanelen med en fuktig trasa. Använd inga rengöringsmedel. Torka kontrollpanelen torr med en mjuk trasa efter rengöring.

## 7.2 Regelbunden rengöring

Rengör utrustningen regelbundet:

1. Rengör dörrrens yta, produktens insida och tillbehören med ljummet vatten och neutralt rengöringsmedel. Torka dörrrens yta med en mjuk mikrofiberduk.
2. Inspektera regelbundet dörrtätningarna och torka dem rena från eventuell smuts.
3. Rengör kondensorn med en borste minst två gånger om året.
4. Rengör avdunstningsbrickan regelbundet för att avlägsna vattenansamlingar.
5. Skölj och torka ordentligt.

## 7.3 Avfrostning av produkten

Frost avlägsnas automatiskt från förångaren i kylutrymmet varje gång kompressorn stannar

under normal användning. Vatten från avfrostningen rinner ut via en ränna i en speciell behållare på skåpets baksida, bredvid kompressorn, och förångas därifrån.

## 7.4 Perioder utan användning

Följ nedanstående anvisningar om produkten inte kommer att användas under längre tid:

1. Koppla bort produkten från elnätet.
2. Ta bort all mat.
3. Rengör produkten och alla tillbehör.
4. Låt dörren stå öppna för att undvika att dålig lukt bildas.

# 8. FELSÖKNING

### **VARNING!**

Se avsnitten om säkerhet.

## 8.1 Vad gör jag om ...

Problem	Möjlig orsak	Lösning
Produkten fungerar inte.	Produkten är avstängd.	Sätt på produkten.
	Stickkontakten sitter inte ordentligt i eluttaget.	Anslut stickkontakten ordentligt i eluttaget.
Produkten är högljudd.	Det finns ingen spänning i eluttaget.	Anslut en annan produkt till eluttaget. Kontakta en behörig elektriker.
	Produkten har inte ordentligt stöd.	Kontrollera att produkten står stadigt.
Kompressorn arbetar kontinuerligt.	Temperaturen är felaktigt inställd.	Se avsnittet "Drift".
	Mycket matvaror har lagts in samtidigt.	Vänta några timmar och kontrollera sedan temperaturen igen.
	Rumstemperaturen är för hög.	Se avsnittet "Installation".
	Alltför varma matvaror har lagts in.	Låt matvarorna svalna till rumstemperatur före infrysning.
Dörren är felinriktad eller stör ventilationsgallret.	Dörren är inte ordentligt stängd.	Se avsnittet "Stänga luckan".
	Produkten står inte plant.	Se installationsanvisningarna.
Det är svårt att öppna dörren.	Du försökte öppna dörren direkt efter att den har stängts.	Vänta några sekunder med att öppna dörren efter att den har stängts.

Problem	Möjlig orsak	Lösning
Belysningen fungerar inte.	Lampan är trasig.	Kontakta närmaste auktoriserade serviceverkstad.
Det är för mycket frost och is.	Dörren är inte ordentligt stängd.	Se avsnittet "Stänga luckan".
	Dörrtätningen är deformerad eller smutsig.	Se avsnittet "Stänga luckan".
	Matvaror är inte ordentligt förpackade.	Förpacka matvarorna bättre.
	Temperaturen är felaktigt inställd.	Se avsnittet "Drift".
	Produkten är full med matvaror och är inställd på den lägsta temperaturen.	Ställ in en högre temperatur. Se avsnittet "Drift".
	Produktens inställda temperatur är för låg och omgivningstemperaturen är för hög.	Ställ in en högre temperatur. Se avsnittet "Drift".
Det rinner vatten på den bakre väggen i kylskåpet.	Under den automatiska avfrostningen tinar frost på den bakre väggen.	Detta är normalt. Torka bort vattnet med en mjuk trasa.
Det finns för mycket kondensvatten på kylskåpets bakre vägg.	Dörren har öppnats för ofta.	Öppna bara dörren när det behövs.
	Dörren har inte stängts ordentligt.	Kontrollera att dörren är ordentligt stängd.
	Matvaror som har lagts in är inte ordentligt förpackade.	Förpacka maten på lämpligt sätt innan den läggs in.
Vatten rinner ut på golvet.	Smältvattenutloppet är inte anslutet till avdunstningsbrickan ovanför kompressorn.	Anslut smältvattenutloppet till avdunstningsbrickan.
Temperaturen i skåpet är för låg/för hög.	Temperaturen är inte rätt inställd.	Ställ in en högre eller lägre temperatur.
	Dörren är inte ordentligt stängd.	Se avsnittet "Stänga luckan".
	Matvarornas temperatur är för hög.	Låt matvarorna svalna till rumstemperatur innan du lägger in dem i skåpet.
	Mycket matvaror har lagts in i skåpet samtidigt.	Lägg inte in så mycket matvaror samtidigt.
	Dörren har öppnats ofta.	Öppna endast dörren när det behövs.
	Kalluft cirkulerar inte i produkten.	Kontrollera att kalluft cirkulerar inne i skåpet. Se avsnittet "Råd och tips".



Kontakta närmaste auktoriserade serviceverkstad om dessa råd inte löser problemet.

## 8.2 Byte av LED-lampa

Kontakta det auktoriserade servicecentret vid lampbyte.

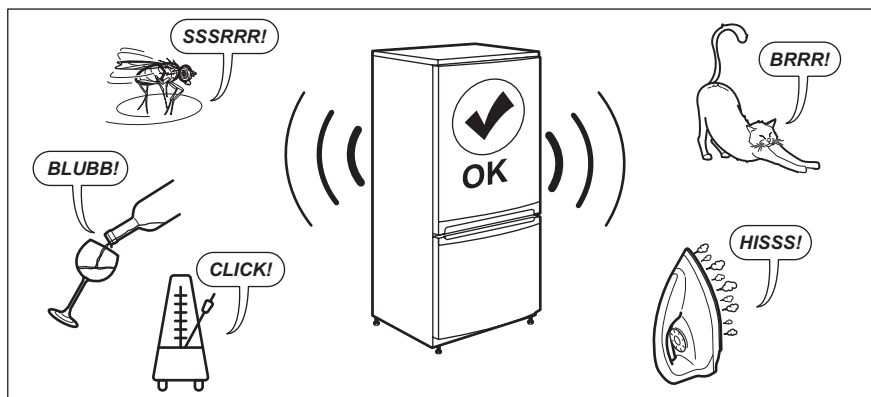
## 8.3 Stänga luckan

1. Rengör dörrens tätningsslist.

2. Justera dörren vid behov. Se avsnittet "Installation".

3. Byt vid behov ut defekt dörrtätninglist. Kontakta en auktoriserad serviceverkstad för mer information.

## 9. LJUD



## 10. TEKNISKA DATA

Den tekniska informationen anges på produktdekalen som sitter inne i kylskåpet samt på energimärkningsetiketten.

QR-koden på energimärkningsetiketten som medföljer produkten innehåller en webblänk till information gällande maskinens prestanda i EU EPREL-databasen. Förvara energimärkningsetiketten som referens tillsammans med användarhandboken och alla andra dokument som medföljer denna produkt.

Det går också att hitta samma information i EPREL med länken <https://eprel.ec.europa.eu> och modellnamnet och produktnumret som du hittar på produktens typskylt.


Se länken [www.theenergylabel.eu](http://www.theenergylabel.eu) för mer detaljerad information om energimärkningsetiketten.


## 11. INFORMATION FÖR TESTINSTITUT

Installation och förberedelse av produkten för all EcoDesign-verifiering ska överensstämma med EN 62552 (EU). Ventilationskrav, urtagsdimensioner och minsta bakre fritt utrymme ska vara som anges i denna

bruksanvisning i "Installation". Kontakta tillverkaren för ytterligare information, inklusive hur man fyller på.

## 12. MILJÖSKYDD

Återvinn material med symbolen . Återvinn förpackningen i rätt återvinningsbehållare. Bidra till att skydda vår miljö och vår hälsa genom att återvinna avfall från elektriska och elektroniska apparater. Släng inte produkter

som är märkta med symbolen  med hushållsavfallet. Lämna in produkten på närmaste återvinningsstation eller kontakta kommunen.







**electrolux.com**

212003304-E-202026



**CE**