



Y700EFW

Y700EFX

DA	Brugsanvisning Fryser	2
FI	Käyttöohje Pakastin	17
NO	Bruksanvisning Fryser	32
SV	Bruksanvisning Frysskåp	47



Velkommen til Electrolux! Tak, fordi du valgte vores produkt.



Få råd om brug, brochurer, fejlfinding, service- og reparationsinformation:
www.electrolux.com/support

Ret til ændringer uden varsel forbeholdes.

INDHOLDSFORTEGNELSE

1. OM SIKKERHED.....	2
2. SIKKERHEDSANVISNINGER.....	4
3. INSTALLATION.....	6
4. DRIFT.....	8
5. DAGLIG BRUG.....	10
6. RÅD OG TIPS.....	12
7. VEDLIGEHOLDELSE OG RENGØRING.....	13
8. FEJLFINDING.....	13
9. LYDE.....	16
10. TEKNISKE DATA.....	16
11. INFORMATION TIL TESTINSTITUTTER.....	16
12. MILJØHENSYN.....	16

1. ⚠ OM SIKKERHED

Læs brugsanvisningen grundigt, før apparatet installeres og tages i brug. Producenten påtager sig intet ansvar for eventuelle skader, der er resultatet af forkert installation eller brug. Opbevar altid brugsanvisningen på et sikkert og tilgængeligt sted til senere opslag.

1.1 Sikkerhed for børn og sårbare personer

- Produktet må kun bruges af børn fra 8 år og opefter samt af personer med nedsat fysisk, sensorisk eller psykisk funktionsevne, eller som mangler den nødvendige erfaring eller viden, hvis de er under opsyn eller er blevet instrueret i at bruge produktet på en sikker måde samt forstår de farer, det indebærer. Børn i alderen 3 til 8 år og personer med meget omfattende og komplekse handicap har lov til at fylde og tømme produktet, forudsat at de er blevet instrueret korrekt. Børn på under 3 år skal holdes på afstand af produktet, medmindre de overvåges konstant.

- Børn skal holdes under opsyn for at sikre, at de ikke leger med produktet.
- Børn må ikke udføre rengøring og vedligeholdelse på produktet uden opsyn.
- Opbevar al emballage utilgængeligt for børn, og bortskaf det korrekt.

1.2 Generel sikkerhed

- Dette produkt er kun til opbevaring af mad- og drikkevarer.
- Dette produkt er beregnet til brug i en enkelt husstand i et indendørs miljø.
- Dette produkt kan bruges på kontorer, hotelværelser, bed & breakfast værelser og andre lignende indkvarteringer, hvor brugen ikke overstiger (gennemsnitlig) husholdningsforbrug.
- Overhold følgende instruktioner for at undgå kontaminering af mad:
 - Lad ikke lågen stå åben i lange perioder;
 - Rengør regelmæssigt overflader, der kan komme i kontakt med mad og tilgængelige afløbssystemer;
- ADVARSEL: Sørg for, at ventilationsåbninger, både i produktets kabinet og i et evt. indbygningselement, ikke er blokerede.
- ADVARSEL: Brug ikke mekaniske anordninger eller andre midler til at fremskynde afrimningsprocessen, medmindre de er anbefalet af producenten.
- ADVARSEL: Undlad at beskadige kølekredsløbet.
- ADVARSEL: Brug ikke el-apparater inde i produktets rum til madvarer, med mindre de er af den type, som producenten anbefaler.
- Brug ikke vandspray eller damp til at rengøre produktet.
- Rengør produktet med en fugtig, blød klud. Brug kun neutralt rengøringsmiddel. Brug ikke slibende midler, skuresvampe, opløsningsmidler eller metalgenstande.
- Når produktet står tomt i længere tid, skal det slukkes, afrimes, rengøres, aftørres, og lågen skal efterlades åben for at forhindre, at der dannes mug i produktet.

- Opbevar ikke eksplosive stoffer som f.eks. aerosolbeholdere med brændbar drivgas i dette produkt.
- Hvis strømledningen er beskadiget, skal den af sikkerhedsgrunde udskiftes af producenten, det autoriserede servicecenter eller en tekniker med tilsvarende kvalifikationer.

2. SIKKERHEDSANVISNINGER

2.1 Installation

ADVARSEL!

Apparatet må kun installeres og tilsluttes af en sagkyndig.

- Fjern al emballagen.
- Undlad at installere eller bruge et beskadiget apparat.
- Følg installationsvejledningen, der følger med apparatet.
- Vær altid forsigtig, når du flytter apparatet, da det er tungt. Brug altid sikkerhedshandsker og lukket fodtøj.
- Sørg for, at luften kan cirkulere omkring produktet.
- Vent mindst 4 timer, inden du slutter produktet til strømforsyningen efter første installation eller efter at have vendt døren. Det er for, at olien kan løbe tilbage i kompressoren.
- Inden der udføres nogen form for arbejde på produktet (f.eks. vending af døren), skal stikket altid tages ud af kontakten.
- Installér ikke produktet tæt på radiatorer eller komfurer, ovne eller kogesektioner, medmindre andet er angivet i installationsvejledningen.
- Udsæt ikke produktet for regn.
- Installér ikke produktet, hvor der er direkte sollys.
- Montér ikke produktet på områder, der er for fugtige eller for kolde.
- Når du flytter produktet, skal du løfte det i forkanten, så gulvet ikke bliver ridset.

2.2 EI-forbindelse

ADVARSEL!

Risiko for brand og elektrisk stød.

ADVARSEL!

Ved placering af apparatet skal du sørge for, at forsyningsledningen ikke sætter sig fast eller bliver beskadiget.

ADVARSEL!

Brug ikke multistikadaptere og forlængerledninger.

- Apparatet skal tilsluttes strøm m/jord, jvf. Stærkstrømsreglementet.
- Sørg for, at parametrene på typeskiltet er kompatible med nettilslutningens elektriske mærkeværdier.
- Brug altid en korrekt monteret lovlig stikkontakt.
- Undgå at beskadige de elektriske komponenter (f.eks. netstik, strømkabel, kompressor). Kontakt det autoriserede servicecenter eller en elektriker for at skifte de elektriske komponenter.
- Strømledningen skal forblive under niveauet for strømstikket.
- Sæt først netstikket i stikkontakten ved installationens afslutning. Sørg for, at der er adgang til elstikket efter installationen.
- Undgå at slukke for apparatet ved at trække i netledningen. Tag altid selve netstikket ud af kontakten.

2.3 Brug

ADVARSEL!

Risiko for personskade, forbrændinger, elektrisk stød eller brand.



Dette produkt indeholder brændbar gas, isobutan (R600a), en naturgas med høj biologisk nedbrydelighed. Vær omhyggelig med ikke at forårsage skade på kølekredsløbet, der indeholder isobutan.

- Apparaters specifikationer må ikke ændres.
- Stil ikke elektriske produkter (f.eks. ismaskiner) i produktet, medmindre de er angivet som relevante af producenten.
- Hvis der opstår skade på kølekredsløbet, skal du sørge for, at der ikke er ild og antændelseskilder i rummet. Udluft lokalet.
- Lad ikke varme genstande røre produktets plastdele.
- Læg ikke sodavand i frostrummet. Dette skaber tryk på sodavandsbeholderen.
- Opbevar ikke brandfarlig gas og væske i produktet.
- Anbring ikke brændbare produkter eller genstande, der er våde af brændbare produkter i nærheden af eller på produktet.
- Rør ikke ved kompressoren eller kondensatoren. De er varme.
- Undlad at fjerne eller røre ved ting fra frostrummet, hvis dine hænder er våde eller fugtige.
- Nedfrys ikke mad igen, der er blevet optøet.
- Følg opbevaringsanvisningerne på emballagen til frostvaren.
- Pak madvaren ind i fødekontaktmateriale, inden den lægges i fryseren.
- Sørg for, at maden ikke kommer i kontakt med apparatets indvendige vægge.

2.4 Indvendig belysning

ADVARSEL!

Risiko for elektrisk stød.

- Dette produkt indeholder en eller flere lyskilder af energieffektivitetsklasse F.

- Vedrørende lampe(rne) i dette produkt og reservedelslamper, der sælges separat: Disse lamper er beregnet til at modstå ekstreme fysiske forhold i husholdningsapparater, såsom temperatur, vibration, fugt, eller er beregnet til at signalere information om apparatets driftsstatus. De er ikke beregnet til at blive brugt i andre apparater, og de er ikke velegnede til belysning af rum.

2.5 Vedligeholdelse og rengøring

ADVARSEL!

Risiko for personskade eller beskadigelse af apparatet.

- Sluk for produktet, og tag stikket ud af kontakten inden vedligeholdelse.
- Dette produkt har kulbrinter i køleenheden. Vedligeholdelse og genopladning af enheden må kun udføres af en faguddannet person.

2.6 Service

- Kontakt et autoriseret servicecenter for at få repareret produktet. Brug kun originale reservedele.
- Bemærk, at hvis man selv reparerer produktet, eller får det repareret af en ikke-fagperson, kan det have sikkerhedsmæssige konsekvenser og vil muligvis gøre garantien ugyldig.
- Følgende reservedele er tilgængelige i mindst 7 år efter, at modellen er udgået: termostater, temperatursensorer, printkort, lyskilder, dørhåndtag, dørhængsler, bækker og kurve. Dørpakninger er tilgængelige i mindst 10 år efter, at modellen er udgået. Varigheden kan være længere i dit land. For yderligere oplysninger bedes du besøge vores hjemmeside.
- Bemærk, at nogle af disse reservedele kun er tilgængelige for fagudlærte reparatører, og at ikke alle reservedele er relevante for alle modeller.

2.7 Bortskaffelse

⚠ ADVARSEL!

Risiko for personskade eller kvælning.

- Tag stikket ud af kontakten.
- Klip elledningen af, og kassér den.
- Fjern lågen, så børn og kæledyr ikke kan blive lukket inde i apparatet.
- Apparatets kølekredsløb og isoleringsmaterialer er ozonvenlige.

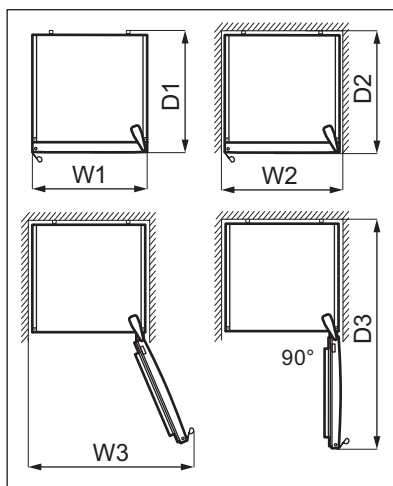
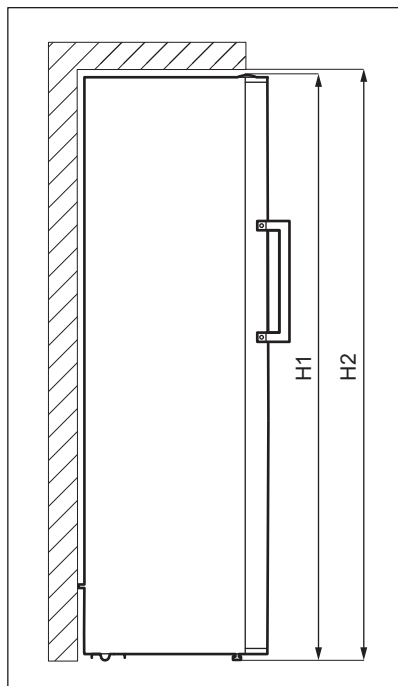
- Isoleringsskummet indeholder brændbar gas. Kontakt din genbrugsplads ang. oplysninger om, hvordan apparatet bortskaffes korrekt.
- Undgå at beskadige delene til køleenheden, der befinder sig i nærheden af varmeveksleren.

3. INSTALLATION

⚠ ADVARSEL!

Se kapitlerne om sikkerhed.

3.1 Mål



Samlede mål ¹		
H1	mm	1860
W1	mm	595
D1	mm	650

¹ maskinens højde, bredde og dybde uden håndtag

Påkrævet plads under brug ²		
H2	mm	1900
W2	mm	600
D2	mm	718

² maskinens højde, bredde og dybde inkl. håndtaget, samt den nødvendige plads til fri cirkulation af den afkølede luft

Samlet plads påkrævet under brug ³		
H2	mm	1900
W3	mm	649
D3	mm	1224

³ maskinens højde, bredde og dybde inkl. håndtaget, samt den nødvendige plads til fri cirkulation af den afkølede luft, samt den nødvendige plads for at lågen som minimum kan åbnes til den vinkel, som gør det muligt at fjerne alt indvendigt udstyr

3.2 Placering

Dette apparat er ikke beregnet til at blive brugt som indbygningsapparat.

Hvis der foretages en anden installation end fritstående i forbindelse med påkrævet plads i brugsmål, vil apparatet virke korrekt, men energiforbruget kan stige en smule.

For at sikre apparatets bedste funktion bør du ikke installere apparatet i nærheden af en varmekilde (ovn, komfurer, radiatorer, kogeplader, emhætter eller udsugning) eller på et sted med direkte sollys. Sørg for, at luft kan cirkulere frit omkring bagsiden af skabet.

Dette apparat bør installeres på en tør, godt ventileret plads indendørs.

Hvis apparatet skal stå under et overskab, skal den minimale afstand mellem apparatets topplade og overskabets underside bevares. Så fungerer apparatet optimalt. Ideelt bør apparatet dog ikke placeres under overskabe. En eller flere justerbare fødder på bunden af skabet sikrer, at apparatet står lige.

FORSIGTIG!

Hvis du anbringer apparatet mod væggen, skal du bruge de medfølgende bagafstandsstykker eller holde den minimale afstand, der er angivet i installationsinstruktionerne.

FORSIGTIG!

Hvis du installerer apparatet ved siden af en væg, bedes du se i installationsinstruktionerne for at kende den minimale afstand mellem væggen og siden af apparatet, hvor lågehængslerne skal give nok plads til at åbne lågen, når det indvendige udstyr fjernes (f.eks. ved rengøring).

Dette apparat er beregnet til at blive brugt ved omgivende temperatur fra 10°C til 43°C.



Der kan kun garanteres korrekt drift af apparatet inden for det specifikke temperaturinterval.



Hvis du er i tvivl om, hvor du kan installere apparatet, bedes du henvende dig til sælgeren, vores kundeservice eller til det nærmeste autoriserede servicecenter.



Det skal være muligt at koble apparatet fra strømmen. Der skal derfor være let adgang til stikket efter installationen.

3.3 El-forbindelse

- Inden tilslutning skal det sikres, at den spænding og frekvens, der vises på typeskiltet, svarer til boligens strømforsyning.

- Apparatet skal tilsluttes strøm med jordforbindelse. Strømforsyningskablets stik er forsynet med en kontakt til dette formål. Hvis stikkontakten ikke er jordet, skal apparatet tilsluttes en separat jordforbindelse i overensstemmelse med gældende bestemmelser. Kontakt en autoriseret installatør.
- Producenten fralægger sig ethvert ansvar, hvis ovenstående sikkerhedsforanstaltninger ikke overholdes.

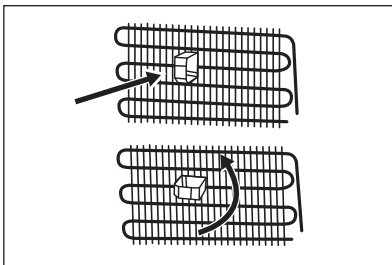
3.4 Nivellering

Sørg for at produktet står i vatter ved opsætning. Det kan opnås med to justeringsfødder i bunden foran.

3.5 Afstandsstykker

I posen med dokumentationen er der to afstandsstykker, som skal monteres som vist på figuren.

Hvis du placerer apparatet mod en væg i en fritstående installation, skal du montere de bageste afstandsstykker for at sikre den minimumsafstand, der kræves til luftcirkulation.



3.6 Vending af låge

Se særskilt dokument med vejledning om installation og vending af låge.

⚠ FORSIGTIG!

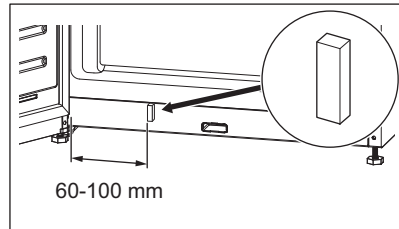
Ved hver fase af lågens vending skal gulvet beskyttes mod ridser med et holdbart materiale.

3.7 Nem åbning

Køleluften trækker sig sammen inde i apparatet og forårsager sug, hvilket gør det svært at åbne lågen. For at gøre det nemmere at åbne apparatet skal du bruge et klæbelag fra posen med dokumentation.

Sådan installeres overlejringen:

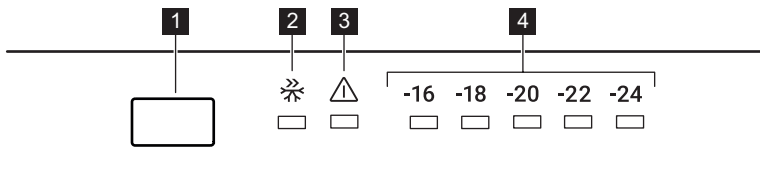
1. Træk lineren af bagsiden af overlejringen.
2. Sæt overlejringen fast på rammen i bunden af apparatet i en afstand af min. 60 mm til 100 mm fra hængslet.



Hold overlejringen væk fra børn. Fare for indtagelse.

4. DRIFT

4.1 Betjeningspanel



- 1 Termostatknop
- 2 Super Freeze-lampe
- 3 Alarmindikator
- 4 Temperaturindikatorer

4.2 Tænd og sluk

For at tænde for produktet skal du først sætte stikket i stikkontakten.

Når produktet tændes første gang:

- Det indvendige lys kan tænde efter et minuts forsinkelse på grund af åbningstest.



Aktivér Standby-tilstanden for at deaktivere alle funktionerne. Se afsnittet "Standby-tilstand".

Sluk for produktet ved at trække stikket ud.

4.3 Temperaturregulering

Anbefalet indstillet temperatur er:

- -18°C for fryseren.

Temperaturområdet kan variere mellem -16°C og -24°C .

For at indstille apparatets temperatur skal du trykke en eller flere gange på temperaturkontrolknappen, indtil du når den ønskede temperatur i rummet.

Vælg indstillingen, mens du husker på, at temperaturen i maskinen afhænger af:

- rumtemperaturen
- hvor ofte lågen åbnes
- mængden af mad
- hvor produktet står

I reglen er en mellemindstilling den mest passende.

Temperaturindikatorne viser den indstillede temperatur.



Den indstillede temperatur nås inden for 24 timer.

4.4 Alarm for høj temperatur



Alarmen aktiveres, når du tilslutter produktet første gang.

Alarmen aktiveres, når temperaturen i produktet er for høj.

Under alarmen:

- alarmlampen blinker,
- temperaturlampen -24 blinker,
- den akustiske alarm bipper.

Sådan slås alarmen fra

- Tryk på en tast på betjeningspanelet for at slukke for alarmen. Alarmlampen er tændt, indtil temperaturen er genoprettet.
- Alarmen holder automatisk op med at bippe efter en time. Alarmlampen blinker, og temperaturlampen -24 blinker.
- Hvis apparatet er tilbage på den indstillede temperatur, slukkes. Kontrollér, at madvarerne inden ikke er ødelagte eller optøede. Hvis ja, se afsnittet "Optøning".



Se afsnittet "Temperaturregulering" for at indstille produktets temperatur.

4.5 Super Freeze-funktion

Super Freeze-funktionen bruges til at udføre forhåndsfrysning og hurtig nedfrysning i fryserummet. Den bruges til hurtig nedfrysning af friske madvarer og hindrer samtidig opvarmning af allerede dybfrosne madvarer.



Ved nedfrysning af friske madvarer startes Super Freeze-funktionen mindst 3 timer før, madvarerne lægges i fryseren, for at gennemføre forhåndsfrysningen.

For at aktivere denne funktion skal du trykke gentagende gange på termostatknappen, indtil Super Freeze-lampen vises.

Funktionen standser automatisk efter 24 timer.

Du kan deaktivere Super Freeze-funktionen, inden den slutter automatisk, ved at gentage

proceduren, indtil Super Freeze-lampen slukkes, eller ved at vælge en anden temperatur i fryserummet.

4.6 Alarm

I tilfælde af køleproblemer, strømafbrydelser eller væsentlige temperaturændringer i dit apparat lyser alarmlampen rødt, og lyden er tændt.



Alarmen lyser muligvis, når du tilslutter apparatet første gang.

Se kapitlet "Fejlfinding" for flere mulige årsager til udløsning af alarmen og løsninger på, hvordan den deaktiveres.

4.7 Standby-tilstand

Aktivér Standby-tilstanden for at slukke frysningsfunktionen og dermed reducere apparatets energiforbrug.

Sådan aktiveres Standby-tilstanden:

1. Indstil temperaturen for -16°C . Se afsnittet "Temperaturregulering".
2. Tryk på termostatknappen og hold den nede, indtil alle temperaturindikatorer blinker 3 gange.



Hvis du trykker på termostatknappen, mens Standby-tilstanden er aktiveret, blinker alle temperaturindikatorer 3 gange.

Du kan deaktivere Standby-tilstanden ved at gentage ovenstående procedure.



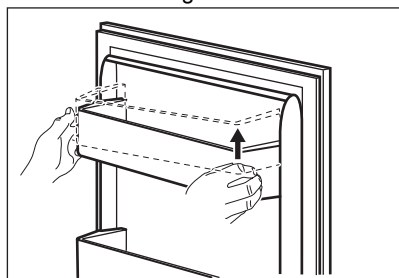
I Standby-tilstanden kan temperaturen i apparatet stige til over den indstillede -16°C . Hvis det sker, efter at tilstanden er deaktiveret, lyser alarmindikatoren, og lyden er tændt. Når apparatet automatisk sænker temperaturen, deaktiveres alarmindikatoren og den akustiske alarm.

5. DAGLIG BRUG

5.1 Afmontering og montering af dørhylder

Sådan fjerner du dørhylden:

1. Hold i venstre side af hylden.
2. Løft højre side af hylden, indtil den kommer fri af fastgørelsesenheden.



3. Løft venstre side af hylden, og fjern den.

Sådan sættes hylden på plads igen:

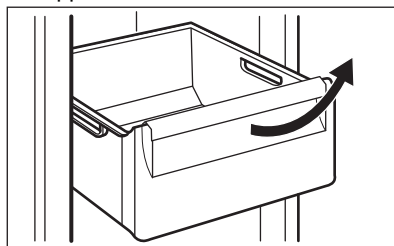
1. Sæt hylden fladt på lågen.

2. Skub to sider af hylden ned på samme tid, så hylden passer til begge fastgørelsesenheder.

5.2 Udtagning og montering af fryseskufferne

Sådan tages en skuffe ud af fryseren:

1. Åbn fryserdøren helt.
2. Træk skuffen ud, indtil den stopper.
3. Løft skuffens front lidt op, og tag den af apparatet.





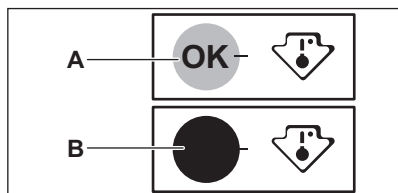
Følg ovenstående trin i omvendt rækkefølge for at sætte skuffen tilbage i den oprindelige position.

5.3 Temperaturindikator

Køleskabet er udstyret med temperaturindikatoren for korrekt opbevaring af mad. Symbolet på køleskabets sidevæg angiver det koldeste område i køleskabet.

Hvis OK vises (A), skal du lægge friske madvarer i det område, der indikeres af symbolet. Hvis ikke (B), skal du vente i mindst 12 timer og kontrollere, om det er OK (A).

Hvis det stadig ikke er OK (B), så juster indstillingskontrollen til en koldere indstilling.



5.4 MULTIFLOW

Fryseskabet er udstyret med MULTIFLOW-systemet, der gør det muligt hurtigt og effektivt at afkøle madvarer og opretholde en mere ensartet temperatur i hver del af fryseskabet.

MULTIFLOW aktiveres automatisk og fungerer kun, når døren er lukket.



Bloker ikke ventilationsåbningerne.

5.5 Nedfrysning af friske madvarer

Fryserummet er velegnet til indfrysning af friske madvarer og til langtidsopbevaring af frosne og dybfrosne madvarer.

Ved indfrysning af friske madvarer startes Super Freeze-funktionen mindst 3 timer før, madvarerne lægges i fryseren.

Den maksimale mængde madvarer, der kan nedfryses, uden at tilføje andre friske

madvarer i løbet af 24 timer, står på typeskiltet (et mærkat indvendigt i fryseren).

Når fryseprocessen er færdig, vender produktet tilbage til den tidligere indstillede temperatur. Se "Super Freeze-funktionen".

Se afsnittet "Tips til frysning" for at få flere oplysninger.

5.6 Opbevaring af frosne madvarer

Når du aktiverer et produkt for første gang eller efter en periode uden brug, skal du lade det køre i mindst 3 timer med Super Freeze-funktionen tændt, før du lægger madvarer i rummet.

Fryseskufferne sikrer, at det er hurtigt og nemt at finde den ønskede mad. Fjern alle skufferne og læg madvarerne på hylderne, hvis du skal opbevare store mængder madvarer. Lad den nederste skuffe blive siddende for at sikre god luftcirkulation.

Opbevar maden på hylderne ikke tættere end 15 mm fra døren.

FORSIGTIG!

Hvis madvarerne optøs ved et uheld, f.eks. som følge af strømsvigt, og strømafbrydelsen har varet længere end den viste værdi på typeskiltet under "temperaturstigningstid", skal de optøede madvarer enten spises eller tilberedes med det samme, hvorefter de kan nedkøles og derefter nedfryses igen. Se "Alarm for høj temperatur"

5.7 Optøning

Når dybfrostvarer eller nedfrosne madvarer skal bruges, kan de optøs i køleskabet eller ved stuetemperatur, afhængig af hvornår de skal bruges.

Små stykker kan endda tilberedes uden optøning, direkte fra fryseren: i så fald tager det længere tid at lave mad.

5.8 Isterningbakke

Apparatet har en eller flere isterningbakker.



Brug ikke metalgenstande til at tage bakkerne ud af fryse.

1. Fyld vand i isterningebakkerne.
2. Sæt dem i fryse.

6. RÅD OG TIPS

6.1 Råd om energibesparelse


- Den interne konfiguration af skabet er den, der sikrer den meste effektive energianvendelse.
- Åbn lågen så lidt som muligt, og lad den ikke stå åben længere end nødvendigt.
- Jo koldere temperaturindstilling, des højere er energiforbruget.
- Sørg for en god udluftning. Dæk ikke ventilationsristene eller hullerne.

6.2 Råd om frysning

- Aktiver Super Freeze-funktionen mindst 3 timer inden der lægges mad i fryseren.
- Inden nedfrysning skal friske madvarer pakkes ind og forsegles i: aluminiumsfolie, plastikfilm eller -poser, lufttætte beholdere med låg.
- For mere effektiv nedfrysning og optøning skal maden deles op i små portioner.
- Det anbefales at sætte mærkater og datoer på alle dine frosne madvarer. Dette vil hjælpe med at identificere mad og vide, hvornår det bør bruges, inden det bliver dårligt.
- Maden bør være frisk, når den fryses ned, for at bevare god kvalitet. Især frugt og grønt bør fryses ned efter høsten for at bevare alle deres næringsstoffer.
- Nedfrys ikke flasker eller dåser med væsker, især drikkevarer indeholdende kuldiioxid - de kan eksplodere under nedfrysning.
- Sæt ikke varm mad i fryseren. Nedkøl den ved stuetemperatur, inden den placeres i afdelingen.
- For at undgå en temperaturstigning af allerede frosne mad må du ikke anbringe frisk ufrossen mad lige ved siden af den. Placer mad ved stuetemperatur i den del af fryseren, hvor der ikke er noget frossen mad.

- Undlad at spise isterninger og sodavandsis, lige efter du har taget dem ud af fryseren. Risiko for forfrysninger.
- Genfrys ikke optøet mad. Hvis maden er blevet optøet, skal den tilberedes, nedkøles og derefter fryses ned.

6.3 Råd om opbevaring af frosne madvarer

- Frostrummet er det, der er mærket med .
- En højere temperaturindstilling inden i skabet kan føre til kortere holdbarhed.
- Hele fryseren er velegnet til opbevaring af frosne madvarer.
- Lad der være nok plads omkring maden, til at luften kan cirkulere frit.
- For passende opbevaring bedes du se madens holdbarhed på mærkaten på madvarens emballage.
- Det er vigtigt at pakke mad ind på en sådan måde, at det forhindrer vand, fugt eller kondensvand i at trænge ind.

6.4 Tips til indkøb

Efter indkøb:

- Sørg for, at emballagen ikke er beskadiget - maden kan blive forringet. Hvis emballagen er opsvulmet eller våd, er den muligvis ikke blevet opbevaret under optimale forhold, og optøningen er muligvis allerede gået i gang.
- Med henblik på at begrænse optøningen bør du købe frosne varer som det sidste under dit indkøb og transportere dem i en termisk og isoleret køletaske.
- Placer de frosne varer i fryseren med det samme, så snart du kommer tilbage fra butikken.
- Hvis mad er blevet optøet, selv delvist, bør du ikke genindfryse den. Spis det så hurtigt som muligt.

- Overhold udløbsdatoen og opbevaringsoplysningerne på emballagen.

6.5 Holdbarhed

Madvare	Holdbarhed (måneder)
Brød	3
Frugt (bortset fra citrus)	6 - 12
Grøntsager	8 - 10
Rester uden kød	1 - 2
Mejeriprodukter:	
Smør	6 - 9
Blød ost (f.eks. mozzarella)	3 - 4
Hård ost (f.eks. parmesan, cheddar)	6

Madvare	Holdbarhed (måneder)
---------	----------------------

Skaldyr:

Fed fisk (f.eks. laks, makrel)	2 - 3
Mager fisk (f.eks. torsk, skrubbe)	4 - 6
Røjer	12
Afskallede muslinger & Blåmuslinger	3 - 4
Tilberedt fisk	1 - 2

Kød:

Fjerkræ	9 - 12
Oksekød	6 - 12
Svinekød	4 - 6
Lammekød	6 - 9
Pølse	1 - 2
Skinke	1 - 2
Rester med kød	2 - 3

7. VEDLIGEHOLDELSE OG RENGØRING

ADVARSEL!

Se kapitlerne om sikkerhed.

7.1 Indvendig rengøring

Inden produktet tages i brug, skal det indvendige og alt tilbehøret vaskes med lunkent vand tilsat neutralt rengøringsmiddel for at fjerne den typiske lugt af et helt nyt produkt, og derefter tørres grundigt.

7.2 Regelmæssig rengøring

Rengør udstyret regelmæssigt:

1. Rengør indersiden og tilbehøret med lunkent vand tilsat neutralt rengøringsmiddel.
2. Efterse jævnlig dørpakningerne, og tør dem af, så de er rene og fri for snavs.
3. Rengør kondensatoren med en børste mindst to gange om året.

4. Rengør fordamperbakken regelmæssigt for at fjerne vandansamlinger.
5. Skyl, og tør grundigt.

7.3 Afrimning af apparatet

Afrimningen af fryseren sker automatisk. Men der kan være et lag frost på fryserummets indvendige vægge, hvis fryserdøren åbnes hyppigt eller holdes åben for længe.

7.4 Pause i brug

Tag følgende forholdsregler, når apparatet ikke skal bruges i længere tid:

1. Tag apparatets stik ud af kontakten,.
2. Fjern al mad.
3. Rengør apparatet og alt tilbehør.
4. Lad lågen stå åben for at forebygge ubehagelig lugt.

8. FEJLFINDING

ADVARSEL!

Se kapitlerne om sikkerhed.

8.1 Hvad gør du, hvis ...

Problem	Mulig årsag	Løsning
Produktet virker ikke.	Produktet er slukket.	Tænd for produktet.
	Stikket er ikke sat rigtigt i stikkontakten.	Sæt stikket helt ind i stikkontakten.
Produktet støjer.	Der er ingen spænding i stikkontakten.	Tilslut et andet elektrisk produkt til stikkontakten. Kontakt en autoriseret elektriker.
	Produktet er ikke understøttet korrekt.	Kontrollér, om produktet står stabilt.
Kompressoren kører konstant.	Temperaturen er indstillet forkert.	Se kapitlet "Drift".
	Der blev lagt for store mængder madvarer i på samme tid.	Vent et par timer, og kontrollér så temperaturen igen.
	Stuetemperaturen er for høj.	Se kapitlet "Installation".
	Fødevarerne var for varme, da de blev lagt i produktet.	Lad fødevarerne komme ned på stuetemperatur, før de lægges i.
	Døren er ikke lukket korrekt.	Se afsnittet "Lukning af døren".
	Kontrollampen Super Freeze er slået til.	Se "Super Freeze -funktion" sektionen.
Kompressoren starter ikke straks, efter der er trykket på "Super Freeze", eller efter at have ændret temperaturen.	Kompressoren går i gang efter et stykke tid.	Dette er normalt, der er ingen fejl.
Døren er forkert justeret eller påvirker ventilationsgitteret.	Produktet står ikke plant.	Se "Installationsvejledningen".
Døren åbner ikke nemt.	Du forsøgte at åbne døren igen, lige efter den blev lukket.	Vent nogle få sekunder mellem lukning og genåbning af døren.
Lampen virker ikke.	Lampen er defekt.	Kontakt det nærmeste autoriserede servicecenter.
Der er for meget rim og is.	Døren er ikke lukket korrekt.	Se afsnittet "Lukning af døren".
	Dørpakningen er defekt eller snavset.	Se afsnittet "Lukning af døren".
	Fødevarerne er ikke pakket ordentligt ind.	Pak fødevarerne bedre ind.
	Temperaturen er indstillet forkert.	Se kapitlet "Drift".
	Produktet er fyldt og indstillet på den laveste temperatur.	Indstil en højere temperatur. Se kapitlet "Drift".
Der løber vand ned på gulvet.	Den indstillede temperatur i produktet er for lav, og den omgivende temperatur er for høj.	Indstil en højere temperatur. Se kapitlet "Drift".
	Afløbet til afrimningsvand er ikke sluttet til fordampningsbakken over kompressoren.	Sæt afløbet til afrimningsvand fast på fordampningsbakken.

Problem	Mulig årsag	Løsning
Temperaturen kan ikke indstilles.	The Super Freeze funktionen er slået til.	Sluk for Super Freeze funktionen manuelt, eller vent, indtil funktionen deaktiveres automatisk, for at indstille temperaturen. Se "Super Freeze funktionen".
Temperaturen i skabet er for lav/høj.	Temperaturen er ikke indstillet korrekt.	Vælg en højere/lavere temperatur.
	Døren er ikke lukket korrekt.	Se afsnittet "Lukning af døren".
	Fødevarernes temperatur er for høj.	Lad varerne køle ned til stuetemperatur, før de sættes i skabet.
	Der blev opbevaret for store mængder mad på samme tid.	Opbevar færre madvarer samtidigt.
	Døren er blevet åbnet for tit.	Åbn kun døren, hvis det er nødvendigt.
	Kontrollampen Super Freeze er slået til.	Se "Super Freeze -funktion" sektionen.
	Der er ingen cirkulation af kold luft i produktet.	Kontrollér, om der cirkulerer kold luft i produktet. Se kapitlet "Råd og tips".



Hvis rådet ikke fører til det ønskede resultat, skal du ringe til det nærmeste autoriserede servicecenter.

8.2 Udskiftning af pæren

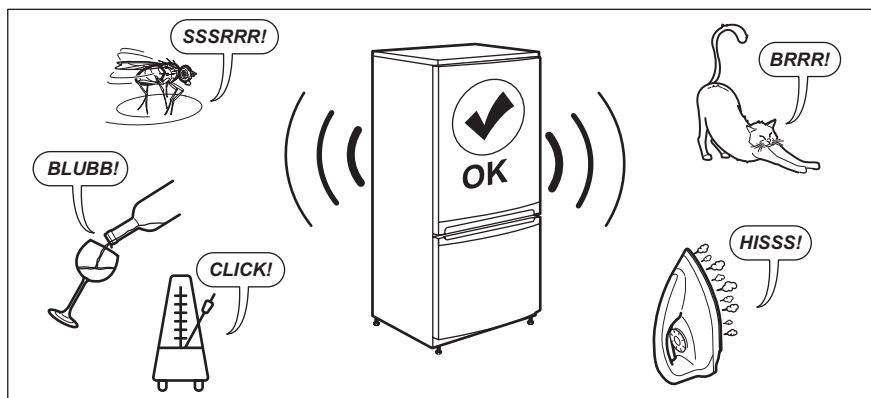
Apparatet er forsynet med en indvendig LED-pære med lang holdbarhed.

Det er kun tilladt at udføre service på belysningsenheden. Kontakt dit autoriserede servicecenter.

8.3 Lukning af døren

1. Rengør dørpakningerne.
2. Juster lågen, hvis det er nødvendigt. Se kapitlet "Installation".
3. Udskift om nødvendigt de defekte dørpakninger. Kontakt det autoriserede servicecenter for at få flere oplysninger.

9. LYDE



10. TEKNISKE DATA

De tekniske specifikationer fremgår af typeskiltet indvendigt på maskinen og på energimærket.

QR-koden på energimærket, der leveres med maskinen, indeholder et weblink til oplysningerne relateret til maskinens ydelse i EU EPREL-databasen. Opbevar energimærket til reference sammen med brugervejledningen og alle andre dokumenter, der følger med dette apparat.

Det er også muligt at finde de samme oplysninger i EPREL ved hjælp af linket <https://eprel.ec.europa.eu> og modelnavnet og produktnummeret, som du finder på maskinens typeskilt.


Se linket www.theenergylabel.eu for detaljerede oplysninger om energimærket.


11. INFORMATION TIL TESTINSTITUTTER

Installation og klargøring af produktet en eventuel EcoDesign verifikation skal være i overensstemmelse med EN 62552 (EU). Ventilationskrav, nichemål og mindste friafstand bagtil skal være som angivet i

denne brugsanvisning i "Installation". Kontakt producenten for yderligere information, herunder fyldningsplaner.

12. MILJØHENSYN

Genbrug materialer med symbolet . Anbring emballagematerialet i passende beholdere til genbrug. Hjælp med at beskytte miljøet og menneskelig sundhed samt at genbruge affald af elektriske og elektroniske apparater. Kasser ikke apparater, der er

mærket med symbolet , sammen med husholdningsaffaldet. Lever produktet tilbage til din lokale genbrugsplads eller kontakt din kommune.

Tervetuloa Electroluxin pariin! Kiitos, että olet valinnut tämän laitteen.



Saat käyttöön liittyviä neuvoja, esitteitä, vianmääritysohjeita sekä huolto- ja korjausohjeita:

www.electrolux.com/support

Oikeus muutoksiin pidätetään.

SISÄLTÖ

1. TURVALLISUUSTIEDOT.....	17
2. TURVALLISUUSOHJEET.....	19
3. ASENNUS.....	21
4. TOIMINTA.....	23
5. PÄIVITTÄISKÄYTTÖ.....	25
6. NEUVOJA JA VINKKEJÄ.....	27
7. HOITO JA PUHDISTUS.....	28
8. VIANMÄÄRITYS.....	29
9. ÄÄNIÄ.....	31
10. TEKNISET TIEDOT.....	31
11. TIEDOKSI TESTAUSLAITOKSILLE.....	31
12. YMPÄRISTÖNSUOJELU.....	31

1. ⚠ TURVALLISUUSTIEDOT

Lue laitteen mukana toimitetut ohjeet ennen laitteen asennusta ja käyttöä. Valmistaja ei ota vastuuta henkilövahingoista tai vahingoista, jotka aiheutuvat virheellisestä asennuksesta tai käytöstä. Säilytä ohjeita aina varmassa ja helppopääsyisessä paikassa tulevia käyttökertoja varten.

1.1 Lasten ja taitamattomien henkilöiden turvallisuus

- 8-vuotiaat ja sitä vanhemmat lapset sekä henkilöt, joilla on fyysisiä, aisteihin liittyviä tai henkisiä rajoitteita tai puutteellinen kokemus tai tuntemus, voivat käyttää tätä laitetta vain, jos heitä valvotaan tai ohjataan laitteen turvallisessa käytössä ja jos he ymmärtävät käyttöön liittyvät vaarat. 3–8-vuotiaat lapset ja erittäin vakavasti liikuntarajoitteiset henkilöt saavat täyttää ja tyhjentää laitteen, jos heitä on ohjattu asianmukaisesti. Alle 3-vuotiaat

lapset tulee pitää kaukana laitteesta, ellei heitä valvota jatkuvasti.

- Lapsia on valvottava, jotta he eivät leiki laitteella.
- Lapset eivät saa puhdistaa laitetta tai suorittaa siihen kohdistuvia käyttäjän huoltotoimenpiteitä ilman valvontaa.
- Kaikki pakkaukset tulee pitää lasten ulottumattomissa ja hävittää asianmukaisesti.

1.2 Yleinen turvallisuus

- Tämä laite on tarkoitettu ainoastaan ruokien ja juomien säilytykseen.
- Tämä laite on tarkoitettu yhden kotitalouden käyttöön sisätiloissa.
- Tätä laitetta voidaan käyttää toimistoissa, hotellihuoneissa, aamiaismajoituspaikoissa, maatilamajoituspaikoissa ja muissa samantyyppisissä majoitustiloissa, joissa kyseinen käyttö ei ylitä (keskimääräisiä) kotitalouskäytön tasoja.
- Noudata seuraavia ohjeita elintarvikkeiden pilaantumisen välttämiseksi:
 - vältä pitämästä ovea pitkään auki
 - elintarvikkeisiin kosketuksissa olevat pinnat ja tyhjennysjärjestelmät tulee puhdistaa säännöllisesti
- VAROITUS: Pidä kalusteeseen asennetun laitteen syvennyksen tai kalustekaapin ilmanvaihtoaukot esteistä vapaina.
- VAROITUS: Älä käytä muita kuin valmistajan suosittelemia mekaanisia laitteita tai muita välineitä sulattamisen nopeuttamiseksi.
- VAROITUS: Älä vaurioita jäähdytyspiiriä.
- VAROITUS: Älä käytä muita kuin valmistajan suosittelemia sähkölaitteita ruoan säilytysosastoissa.
- Älä käytä vesisuihketta ja höyryä laitteen puhdistamiseen.
- Puhdista laite kostealla pehmeällä liinalla. Käytä ainoastaan neutraaleja pesuaineita. Älä käytä hankaavia tuotteita, hankaavia sieniä, liuotteita tai metalliesineitä.

- Jos laite on pitkään tyhjä, sammuta, sulata, puhdista ja kuivaa laite ja jätä sen ovi auki, jotta hometta ei synny laitteen sisälle.
- Älä säilytä tässä laitteessa räjähtäviä aineita, kuten syttyvien ponneaineiden aerosolipulloja.
- Jos virtajohto vaurioituu, sen saa sähkövaaran välttämiseksi vaihtaa vain valmistaja, valtuutettu huoltoliike tai vastaava ammattitaitoinen henkilö.

2. TURVALLISUUSOHJEET

2.1 Asennus

VAROITUS!

Laitteen asennuksen ja liitännät saa suorittaa vain ammattitaitoinen henkilö.

- Poista kaikki pakkausmateriaalit.
- Vaurioitunutta laitetta ei saa asentaa tai käyttää.
- Noudata koneen mukana toimitettuja asennusohjeita.
- Siirrä laitetta aina varoen, sillä se on raskas. Käytä aina suojakäsineitä ja suojaavia jalkineita.
- Varmista, että laitteen ympärillä on hyvä ilmankierto.
- Odota vähintään 4 tuntia ennen laitteen kytkemistä sähköverkkoon ensimmäisen asennuksen tai oven avautumissuunnan vaihtamisen jälkeen. Tänä aikana öljy ehtii virrata takaisin laitteen kompressoriin.
- Irrota pistoke sähköverkosta aina ennen laitteen käsittelyä (esim. oven avautumissuunnan vaihtamista).
- Laitetta ei saa asentaa lämpöpattereiden tai liesien, uunien tai keittotasojen lähelle, ellei asennusohjeissa toisin mainita.
- Suojaa laite vesisateelta.
- Älä asenna laitetta suoraan auringonvaloon.
- Tätä laitetta ei saa asentaa liian kosteisiin tai kylmiin ympäristöihin.
- Kun siirrät laitetta, nosta sitä sen etureunasta, jotta lattia ei naarmuuntuisi.

2.2 Sähkökytkentä

VAROITUS!

Tulipalon ja sähköiskun vaara.

VAROITUS!

Varmista laitteen sijoittamisen yhteydessä, ettei virtajohto ole jäänyt puristuksiin tai ole vaurioitunut.

VAROITUS!

Älä käytä monipistokesovittimia ja jatkojohtoja.

- Laite on kytkettävä maadoitettuun pistorasiaan.
- Varmista, että arvokilvessä olevat parametrit ovat verkkovirtalähteen sähköarvojen mukaisia.
- Kytke pistoke maadoitettuun pistorasiaan.
- Älä vahingoita sähkökomponentteja (esim. verkkopistoketta, verkkojohtoa, kompressoria). Pyydä huoltoliikettä tai valtuutettua sähköasentajaa vaihtamaan rikkoutuneet sähkökomponentit.
- Verkkajohtodon on oltava verkkopistokkeen alapuolella.
- Kytke pistoke pistorasiaan vasta asennuksen jälkeen. Varmista, että laitteen verkkovirtakytkentä on olottuvilla laitteen asennuksen jälkeen.
- Älä vedä virtajohdosta pistoketta irrottaessasi. Vedä aina pistokkeesta.

2.3 Valitse

VAROITUS!

Henkilövahinkojen, palovammojen tai sähköiskujen tai tulipalon vaara.



Laite sisältää syttyvää kaasua, isobutaania (R600a), joka on hyvin ympäristöystävällinen maakaasu. Varo, ettei isobutaania sisältävä jäähdytysputkisto vaurioidu.

- Älä muuta laitteen teknisiä ominaisuuksia.
- Älä laita sähkölaitteita (esim. jäätelökoneita) laitteeseen, ellei valmistaja ole ilmoittanut, että niin voi tehdä.
- Jos jäähdytysputkisto vaurioituu, varmista, että huoneessa ei avotulta ja syttymislähteitä. Tuuleta huone.
- Estä kuumat esineet joutumasta kosketukseen laitteen muovisten osien kanssa.
- Älä laita virvoitusjuomia pakastusosastoon. Juomien jäätyminen aiheuttaa painetta juomapakkauksessa.
- Älä säilytä syttyviä kaasuja tai nesteitä laitteessa.
- Älä aseta helposti syttyviä tuotteita tai helposti syttyvien aineiden kanssa kosketuksissa olleita tuotteita laitteeseen, laitteen päälle tai sen lähelle.
- Älä kosketa kompressoria tai lauhdutinta. Ne ovat kuumia.
- Älä poista pakastusosastosta esineitä tai koske niihin, jos kätesi ovat märät tai kosteat.
- Älä pakasta sulanutta ruokaa uudelleen.
- Noudata pakasteiden pakkauksessa olevia säilytysohjeita.
- Kääri ruoat elintarvikekäyttöön tarkoitettuun materiaaliin ennen niiden asettamista pakastimeen.
- Älä anna elintarvikkeiden joutua kosketuksiin laitteen sisäseinien kanssa.

2.4 Sisävalaistus

VAROITUS!

Sähköiskun vaara.

- Tämä tuote sisältää yhden tai useamman valonlähteen, jonka energiatehokkuusluokka on F.
- Lisätietoa tämän tuotteen sisällä olevista lamputa sekä erikseen myytävistä varalampuista: Kyseiset lamput on suunniteltu kestämaan kodinkoneissa vaativia fyysisiä olosuhteita (esim. lämpötila, värinä, kosteus) tai ne antavat tietoa laitteen toimintatilasta. Niitä ei ole tarkoitettu muihin käyttötarkoituksiin eivätkä ne sovi huoneiden valaisemiseen.

2.5 Huolto ja puhdistus

VAROITUS!

Henkilövahinkojen tai laitteen vaurioitumisen vaara.

- Sammuta laite ja irrota pistoke pistorasiasta ennen ylläpito- ja huolto-aloittamista.
- Tämän laitteen jäähdytyslaite sisältää hiilivetyä. Vain alan ammatillisesti pätevä henkilö saa suorittaa laitteen ylläpito- ja lataamistoimia.

2.6 Huolto

- Laitteen korjaukseen liittyvissä asioissa tulee ottaa yhteyttä valtuutettuun huoltoliikkeeseen. Ainoastaan alkuperäisiä varaosia saa käyttää.
- Huomioithan, että itse suoritettavat tai muut kuin ammattilaisen suorittamat korjaukset voivat aiheuttaa vaaratilanteita ja mitätöidä takuun.
- Seuraavat varaosat ovat saatavilla vähintään 7 vuoden ajan mallin tuotannon lopettamisesta: termostaatit, lämpötila-anturit, piirilevyt, valonlähteet, ovenkahvat, oven saranat, telineet ja korit. Oven tiivisteet ovat saatavilla vähintään 10 vuotta mallin tuotannon lopettamisesta. Aika voi olla maassasi pidempi. Lisätietoja saat verkkosivustoltamme.
- Huomaa, että jotkin näistä varaosista ovat saatavilla ainoastaan ammattilaiskorjaajille ja kaikki varaosat eivät välttämättä koske kaikkia malleja.

2.7 Hävittäminen

⚠ VAROITUS!

Loukkaantumisen tai tukehtumisen vaara.

- Irrota pistoke pistorasiasta.
- Leikkaa johto irti ja hävitä se.
- Poista ovi, jotta lapset ja eläimet eivät voisi jäädä kiinni laitteen sisälle.

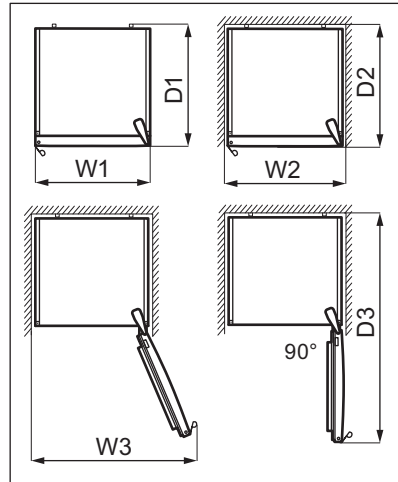
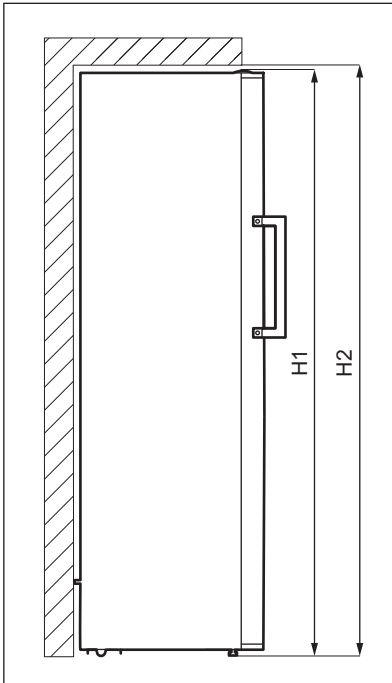
- Tämän laitteen jäähdytysputkistossa ja eristysmateriaaleissa ei ole otsonikerrokselle haitallisia aineita.
- Eristevaahto sisältää tulenarkaa kaasua. Kysy lisätietoa laitteen oikeaoppisesta hävittämisestä paikalliselta viranomaiselta.
- Älä vaurioita lämmönvaihtimen lähellä olevaa jääkaapin osaa.

3. ASENNUS

⚠ VAROITUS!

Lue turvallisuutta koskevat luvut.

3.1 Mitat



Kokonaismitat ¹

H1 mm 1860

Kokonaismitat ¹

W1 mm 595

Kokonaismitat ¹		
D1	mm	650

¹ laitteen korkeus, leveys ja syvyys ilman kädensijoja

Käytön vaatima tila ²		
H2	mm	1900
W2	mm	600
D2	mm	718

² laitteen korkeus, leveys ja syvyys kädensija mukaan luettuna, sekä jäähdytysilman vapaaseen kiertoon vaadittu tila

Käytön vaatima kokonaistila ³		
H2	mm	1900
W3	mm	649
D3	mm	1224

³ laitteen korkeus, leveys ja syvyys kädensija mukaan luettuna, sekä jäähdytysilman vapaaseen kiertoon vaadittu tila ja oven vähimmäiskulmaan avaamisen vaatima tila, jotta kaikki sisävarusteet voidaan poistaa

3.2 Sijainti

Tätä laitetta ei ole tarkoitettu kalusteisiin asennettavaksi.

Mikäli asennus poikkeaa vapaasti seisovan laitteen riittämättömän käyttötilan suhteen, laite toimii virheettömästi, mutta energiankulutus voi kasvaa hiukan.

Laitteen ihanteellisen toiminnan varmistamiseksi asenna laite kauas lämmönlähteistä (uunit, liedet, lämpöpatterit, keittotasot ja liesituulettimet) ja suojaa se suoralta auringonvalolta. Tarkista, että ilma pääsee kiertämään vapaasti laitteen takana.

Tämä laite on asennettava kuivaan ja hyvin tuuletettuun sisätilaan.

Jos laite sijoitetaan keittiökaapin alapuolelle, vähimmäisetäisyys tulee säilyttää laitteen yläreunaan parhaan suorituskyvyn varmistamiseksi. Laitetta ei saisi kuitenkaan sijoittaa sen ylitse ulottuvien kaappien

alapuolelle. Laitteen alaosassa olevan yhden tai useamman säätöjalan avulla voidaan varmistaa, että laite pysyy vaakatasossa.

HUOMIO!

Jos sijoitat laitteen seinää vasten, käytä pakkaukseen kuuluvia takaosan välikappaleita tai varmista asennusohjeessa ilmoitettu vähimmäisetäisyys.

HUOMIO!

Jos asennat laitteen seinän viereen, katso asennusohjeista laitteen ovisaranoilla varustetun sivun ja seinän välinen vähimmäisetäisyys, jotta ovi voidaan avata riittävästi sisävarusteiden poistamisen yhteydessä (esim. puhdistamisen aikana).

Tämä laite on tarkoitettu käytettäväksi ympäristölämpötila-alueella 10°C – 43°C.

i

Laitteen virheetön toiminta taataan vain em. lämpötila-alueella.

i

Jos tunnet epävarmuutta laitteen asentamispaikan suhteen, ota yhteyttä myyjään, asiakaspalveluumme tai lähimpään valtuutettuun huoltokeskukseen.

i

Laite on tarvittaessa voitava kytkeä irti verkkovirrasta. Pistokkeen on oltava helposti ulottuvilla asennuksen jälkeen.

3.3 Sähkökytkentä

- Varmista ennen laitteen kytkemistä pistorasiaan, että arvokilven jännite ja taajuus vastaavat paikallisverkkojännitettä.
- Laite on maadoitettava. Virtajohdon pistoke sisältää kontaktin juuri tätä tarkoitusta varten. Jos pistorasiaa ei ole maadoitettu, ota yhteyttä pätevään sähköasentajaan ja kytke laite erilliseen maadoitettuun virransyöttöön voimassa olevien määräysten mukaisesti.

- Valmistaja vetäytyy kaikesta vastuusta, mikäli edellä mainittuja varotoimia ei noudateta.

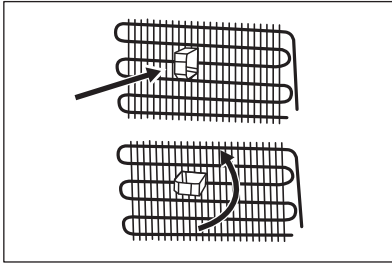
3.4 Vaakasuoraan asettaminen

Kun sijoitat laitteen paikalleen, tarkista, että se on vaakasuorassa. Tähän käytettävissä kaksi säätöjalkaa laitteen edessä etualareunassa.

3.5 Takavälikkapaleet

Laitteen asiakirjapussissa on mukana kaksi välikappaletta, jotka on asennettava kuvan mukaisesti.

Jos sijoitat laitteen seinää vasten, asenna takavälikkapaleet paikalleenvarmistukseksi pienimmän vaaditun etäisyyden, joka mahdollistaa ilman kiertämisen.



3.6 Oven avautumissuunnan vaihtaminen

Tutustu erillisiin asennusta ja avautumissuunnan vaihtoa koskeviin ohjeisiin.

⚠ HUOMIO!

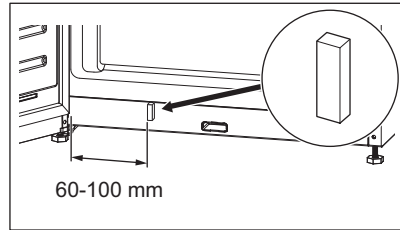
Suojaa lattia kestäväällä materiaalilla oven avautumissuunnan vaihtamisen aikana.

3.7 Helppo avata

Jäähdytysilma saa aikaan alipainetta laitteen sisällä, mikä aiheuttaa imua ja vaikeuttaa oven avaamista. Jotta laite olisi helpompi avata, käytä ohjepussissa olevaa liimapintaista päällistä.

Päällisen asentaminen:

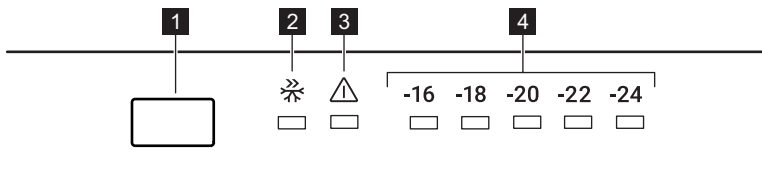
1. Irrota päällinen taustapaperista.
2. Kiinnitä päällinen kehyksen alaosaan vähintään 60–100 mm:n etäisyydelle saranasta.



Pidä päällinen poissa lasten ulottuvilta. Vaara joutua niellyksi.

4. TOIMINTA

4.1 Käyttöpaneeli



1 Lämpötilan säätöpainike

2 Super Freeze -merkkivalo

3 Hälytysmerkkivalo

4 Lämpötilan merkkivalot

4.2 Laitteen kytkeminen toimintaan ja pois toiminnasta

Kytke laite päälle asettamalla pistoke pistorasiaan.

Kun laite kytketään toimintaan ensimmäistä kertaa:

- sisävalo voi syttyä minuutin viiveen jälkeen avautumistesteistä johtuen.



Voit poistaa kaikki toiminnot käytöstä kytkemällä Standby-tilan päälle. Katso osio "Standby-tila".

Kytke laite pois päältä irrottamalla pistoke pistorasiasta.

4.3 Lämpötilan säätäminen

Suositteltu lämpötila-asetus on:

- -18 °C pakastimelle.

Jääkaapin lämpötila voi vaihdella välillä -16 °C ja -24 °C .

Aseta laitteen lämpötila painamalla lämpötilan säätöpainiketta toistuvasti, kunnes saavutat lokerolle haluamasi lämpötilan.

Valitse asetus ottamen kuitenkin huomioon, että sisälämpötilaan vaikuttavat seuraavat seikat:

- huoneenlämpötila,
- oven avaustiheys,
- säilytettävien elintarvikkeiden määrä,
- laitteen sijainti.

Keskiasento on yleensä sopivin asetus.

Lämpötilan merkkivalot näyttävät asetuslämpötilan.



Asetuslämpötila tulee saavutetuksi 24 tunnin kuluessa.

4.4 Korkean lämpötilan hälytys



Hälytys aktivoituu, kun otat laitteen käyttöön ensimmäistä kertaa.

Hälytys aktivoituu, kun laitteen lämpötila on liian korkea.

Hälytyksen aikana:

- hälytysmerkkivalo vilkkuu,
- lämpötilan merkkivalo -24 vilkkuu,
- äänimerkki kuuluu.

Hälytyksen sammuttaminen

- Voit sammuttaa hälytyksen painamalla käyttöpaneelin painiketta. Hälytysmerkkivalo palaa, kunnes lämpötila on palautunut.
- Hälytysääni sammuu automaattisesti 1 tunnin kuluttua. Hälytysmerkkivalo vilkkuu ja lämpötilan merkkivalo -24 vilkkuu.
- Jos laite on palannut asetettuun lämpötilaan, hälytysäänimerkki ja hälytysmerkkivalo sammuvat. Tarkista, ettei pakastimen sisällä oleva ruoka ole pilaantunut tai sulanut. Jos kyllä, katso osio "Sulattaminen".



Katso osiosta "Lämpötilan säätäminen" lisätietoja laitteen lämpötilan asettamisesta.

4.5 Super Freeze-toiminto

Super Freeze -toimintoa käytetään esi- ja pikapakastamiseen pakastinosaston toimintajaksoilla. Tämä toiminto nopeuttaa tuoreiden elintarvikkeiden pakastumista suojaen samalla jo pakastettuja ruokia epätoivotulta lämpenemiseltä.



Kytke Super Freeze -toiminto päälle vähintään 3 tuntia ennen pakastettavien elintarvikkeiden asettamista pakastusosastoon, jotta esipakastus tulee suoritetuksi loppuun.

Kytke tämä toiminto painamalla toistuvasti lämpötilan säätöpainiketta, kunnes Super Freeze -merkkivalo syttyy.

Tämä toiminto pysähtyy automaattisesti 24 tunnin kuluttua.

Voit kytkeä Super Freeze -toiminnon pois päältä ennen kuin se kytkeytyy pois päältä automaattisesti toistamalla toimenpiteen, kunnes Super Freeze -merkkivalo sammuu, tai valitsemalla pakastusosastolle jonkin toisen lämpötilan.

4.6 Hälytys

Jos laitteessa ilmenee jäädytysongelmia, virtakatkoksia tai merkittäviä lämpötilan muutoksia, punainen hälytysmerkkivalo syttyy ja kuuluu äänimerkki.



Hälytys voi syttyä, kun otat laitteen käyttöön ensimmäistä kertaa.

”Vianmääritys”-luvussa on muita mahdollisia syitä hälytykseen ja ratkaisuja sen lopettamiseksi.

4.7 Standby-tila

Kytke Standby-toiminto päälle pakastus-toiminnon poistamiseksi käytöstä ja laitteen energiankulutuksen vähentämiseksi.

Standby-tilan aktivoiminen:

1. Aseta lämpötilaksi -16°C . Katso osio ”Lämpötilan säätäminen”.
2. Paina ja pidä valittuna lämpötilan säätöpainiketta, kunnes kaikki lämpötilan merkkivalot vilkkuvat 3 kertaa.



Jos painat lämpötilan säätöpainiketta Standby-tilan ollessa käytössä, kaikki lämpötilan merkkivalot vilkkuvat 3 kertaa.

Voit kytkeä Standby-tilan pois käytöstä toistamalla nämä toimenpiteet.



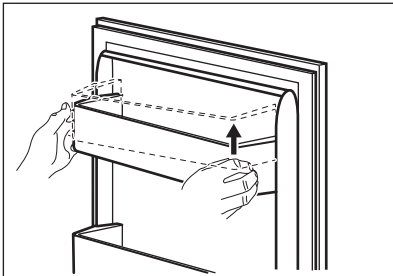
Standby-tilan ollessa käytössä lämpötila laitteen sisällä voi nousta yli asetetun lämpötilan -16°C . Jos tämä tapahtuu sen jälkeen, kun tila on poistettu käytöstä, hälytyksen merkkivalo syttyy ja äänimerkki kuuluu. Kun laite laskee lämpötilaa automaattisesti, hälytysmerkkivalo sammuu ja äänimerkki lakkaa.

5. PÄIVITTÄISKÄYTTÖ

5.1 Ovihyllysten irrottaminen ja asentaminen

Ovihyllyn irrottaminen:

1. Pidä kiinni hyllyn vasemmasta puolesta.
2. Nosta hyllyn oikeaa puolta, kunnes se irtoaa pidikkeestä.



3. Nosta hyllyn vasenta puolta ja irrota se.

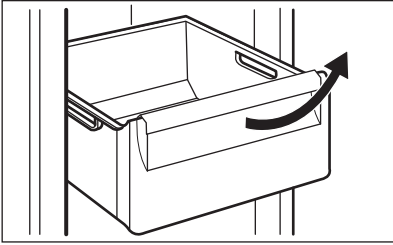
Hyllyn asentaminen takaisin:

1. Aseta hylly tasaisesti oveen.
2. Paina hyllyn sivuja samanaikaisesti alaspäin niin, että hylly kiinnittyy molempiin pidikkeisiin.

5.2 Pakastelokeron irrottaminen ja asentaminen

Lokeron poistaminen pakastinosastosta:

1. Avaa pakastimen ovi kokonaan.
2. Vedä vetolaatikkoa ulospäin, kunnes se pysähtyy.
3. Kohota vetolaatikko etuosaa kevyesti ja poista vetolaatikko laitteesta.



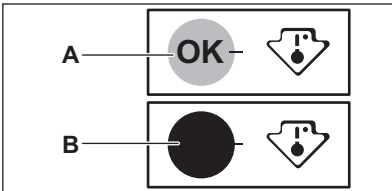
Asettaaksesi vetolaatikon takaisin sen alkua asentoon suorita edellä mainitut vaiheet käänteisessä järjestyksessä.

5.3 Lämpötilan ilmaisin

Jääkaappi on varustettu lämpötilan ilmaisin mahdollistamaan elintarvikkeiden asianmukainen säilytys. Laitteen sivuseinässä oleva symboli osoittaa jääkaapin kylmimmän alueen.

Jos OK näkyy (A), aseta tuoreet elintarvikkeet symbolilla merkitylle alueelle. Jos se ei ole (B), odota vähintään 12 tuntia ja tarkista, onko se OK (A).

Jos se ei vieläkään ole OK (B), säädä asetus kylmemmäksi.



5.4 MULTIFLOW

Pakastinlokero on varustettu MULTIFLOW järjestelmällä, joka mahdollistaa elintarvikkeiden nopean ja tehokkaamman jäädyttämisen ja tasaisemman lämpötilan ylläpitämisen pakastinlokero jokaisessa osassa.

MULTIFLOW Aktivoituu automaattisesti ja toimii vain, kun ovi on kiinni.



Älä peitä ilmanvaihtoaukkoja.

5.5 Tuoreiden elintarvikkeiden pakastaminen

Pakastuslokero soveltuu tuoreiden elintarvikkeiden pakastamiseen sekä valmispakasteiden ja syväpakastettujen elintarvikkeiden pitkäaikaiseen säilyttämiseen.

Kytke Super Freeze -toiminto päälle vähintään 3 tuntia ennen pakastettavien elintarvikkeiden asettamista pakastettaviksi pakastusosastoon.

24 tunnin aikana pakastettavien tuoreiden elintarvikkeiden enimmäismäärä on merkitty arvokilpeen (sijaitsee laitteen sisäpuolella).

Kun pakastus on valmis, laite palauttaa lämpötilan automaattisesti edelliseen lämpötila-asetukseen. Katso kohta "Super Freeze -toiminto".

Lisätietoja saat osiosta "Pakastusvinkkejä".

5.6 Pakasteiden säilytys

Kun käynnistät laitteen ensimmäistä kertaa tai pitkän käyttämättömän jakson jälkeen, anna laitteen toimia vähintään 3 tuntia siten, että Super Freeze-toiminto on päällä, ennen tuotteiden asettamista laitteen lokeroon.

Pakastimen vetolaatikat varmistavat, että hakemasi elintarvikepakkaus löytyy nopeasti ja vaivattomasti. Jos haluat pakastaa suuria määriä ruokaa, poista kaikki laatikat ja aseta tuotteet hyllyille. Jätä alalaatikko paikalleen hyvän ilmankierron varmistamiseksi.

Säilytä elintarvikkeet hyllyillä vähintään 15 mm:n etäisyydellä ovesta.

HUOMIO!

Jos pakastin sulaa vahingossa esimerkiksi sähkökatkon vuoksi, kun sähkövirta on ollut poikki pitempään kuin arvokilvessä (kohdassa Käyttöönottoaika) mainitun ajan, sulaneet elintarvikkeet on käytettävä nopeasti tai valmistettava ruoaksi ja sitten jäädytettävä, minkä jälkeen ne voidaan pakastaa uudelleen. Lue lisää kohdasta "Korkean lämpötilan hälytys".

5.7 Sulattaminen

Riippuen siitä, kuinka paljon aikaa on käytettävissä, syväpakasteet tai pakasteet voidaan sulattaa jääkaapissa tai huoneen lämpötilassa ennen käyttöä.

Pieniä paloja voidaan ryhtyä kypsentämään jäisinäkin suoraan pakastimesta: tässä tapauksessa kypsennys kestää kauemmin.

5.8 Jääkuutiotarjotin

Laitteen mukana toimitetaan yksi tai useampi jääkuutiotarjotin jääkuutioiden valmistamiseen.



Älä käytä metallisia välineitä irrottaaksesi jääkuutiotarjottimia .

1. Täytä jääpalatarjottimet vedellä.
2. Aseta ne .

6. NEUVOJA JA VINKKEJÄ

6.1 Energiansäästövinkejä


- Laitteen sisäinen kokoonpano on se, joka takaa parhaan energiankäytön tehokkuuden.
- Älä avaa ovea usein tai jätä ovea auki pidempään kuin on tarpeen.
- Mitä alhaisempi lämpötila-asetus, sitä suurempi on energiankulutus.
- Varmista hyvä ilmanvaihto. Älä peitä ilmanvaihtosäleikköjä tai reikiä.

6.2 Pakastusohjeita

- Kytke Super Freeze-toiminto päälle vähintään 3 tuntia ennen elintarvikkeiden asettamista pakastinosastoon.
- Kääri ja tiivistä tuoreet elintarvikkeet ennen pakastamista alumiinifolioon, muovikelmuun tai -pusseihin, ilmatiiviisiin kannellisiin astioihin.
- Jaa ruoat pieniin osiin niiden tehokkaampaa pakastusta ja sulatusta varten.
- Kaikkiin pakasteisiin on suositeltavaa lisätä etiketit ja päivämäärät. Tämä helpottaa elintarvikkeiden tunnistamista ja mahdollistaa pakasteiden käyttämisen ennen niiden pilaantumista.
- Elintarvikkeet tulee pakastaa tuoreina hyvän laadun varmistamiseksi. Erityisesti hedelmät ja vihannekset tulee pakastaa tuoreina, jotta niiden kaikki ravintoaineet säilyisivät.

- Älä pakasta nesteitä sisältäviä pulloja tai tölkkejä, varsinkaan hiilihapollisia juomia - ne voivat räjähtää pakastuksen aikana.
- Älä laita ruokia pakastinosastoon kuumina. Anna niiden jäähtyä huoneen lämpötilassa ennen pakastamista.
- Älä aseta tuoreita pakastamattomia elintarvikkeita pakastettujen ruokien viereen välttääksesi pakastettujen ruokien lämpötilan nousun. Aseta huoneenlämpöiset ruoat pakastinosaston kohtaan, jossa ei ole muita pakasteita.
- Älä nauti jääkuutioita tai vesijäätelöitä heti niiden pakastimesta poistamisen jälkeen. Palelumavaara.
- Älä pakasta sulaneita ruokia uudelleen. Jos ruoka on sulanut, kypsennä ja jäähdytä se ennen pakastamista.

6.3 Vinkejä pakastettujen elintarvikkeiden säilytykseen

- Pakastuslokeron merkitty .
- Korkeampi laitteen lämpötila-asetus voi lyhentää elintarvikkeiden säilyvyyttä.
- Pakasteita voidaan säilyttää kaikkialla pakastinlokerossa.
- Jätä ruokien ympärille riittävästi tilaa vapaan ilmankierron mahdollistamiseksi.
- Tarkista säilytysaika elintarvikkeiden pakkausmerkinnöistä.
- On tärkeää pakata elintarvikkeet niin, että vesi, kosteus ja tiivistynyt kosteus eivät pääse tunkeutumaan niihin.

6.4 Vinkkejä kaupassakäyntiin

Kaupassakäynnin jälkeen:

- Varmista, ettei pakkaus ole vaurioitunut - muutoin vaarana on ruoan pilaantuminen. Jos pakkaus on paisunut tai märkä, sitä ei ole välttämättä säilytetty optimaalisissa olosuhteissa ja se voi olla jo osittain sulanut.
- Jotta pakasteiden sulaminen vältettäisiin, hae pakasteet vasta ruokaostoksien lopussa ja kuljeta ne eristetyssä kylmässä.
- Aseta pakasteet pakastimeen välittömästi kaupassakäynnin jälkeen.
- Jos pakasteet ovat sulaneet osittainkin, niitä ei saa pakastaa uudelleen. Käytä ne mahdollisimman pian.
- Noudata pakkaukseen merkittyä viimeistä käyttöpäivämäärää ja säilytysohjeita.

6.5 Säilyvyys

Ruokatyyppi	Säilyvyys (kuukautta)
Leipä	3

Ruokatyyppi	Säilyvyys (kuukautta)
Hedelmät (muut kuin sitruhedelmät)	6 - 12
Vihannekset	8 - 10
Ruoantähteet, jotka eivät sisällä lihaa	1 - 2
Maitotuotteet:	
Voi	6 - 9
Pehmeä juusto (esim. mozzarella)	3 - 4
Kova juusto (esim. parmesaani, cheddar)	6
Äyriäiset:	
Rasvainen kala (esim. lohi, makrilli)	2 - 3
Vähärasvainen kala (esim. turska, kampela)	4 - 6 12
Katkaravut	3 - 4
Simpukat ilman kuoria	1 - 2
Kypsennetty kala	
Liha:	
Linnunliha	9 - 12
Naudanliha	6 - 12
Sianliha	4 - 6
Lampaanliha	6 - 9
Makkara	1 - 2
Kinkku	1 - 2
Lihaa sisältävät ruoantähteet	2 - 3

7. HOITO JA PUHDISTUS

VAROITUS!

Lue turvallisuutta koskevat luvut.

7.1 Sisustan puhdistus

Ennen laitteen käyttöönottoa sisusta ja lisävarusteet tulee pestä laimealla vedellä, ja neutraalilla pesuaineella, jotta uudelle tuotteelle tyypillinen haju poistuu. Kuivaa huolellisesti.

7.2 Säännöllinen puhdistus

Puhdista laite säännöllisesti:

1. Puhdista laitteen sisäpuoli ja varusteet haalealla vedellä ja neutraalilla pesuaineella.
2. Tarkista oven tiivisteet säännöllisesti ja pyyhi ne puhtaaksi.

3. Puhdista lauhdutin harjalla vähintään kahdesti vuodessa.
4. Poista höyrystinaastian kerääntynyt vesi säännöllisesti.
5. Huuhtelee ja kuivaa perusteellisesti.

7.3 Laitteen sulattaminen

Pakastinosaston sulatus tapahtuu automaattisesti. Pakastinosaston sisäseiniin voi kuitenkin muodostua huurerekerros, jos pakastimen ovea avataan usein tai sitä pidetään auki liian kauan.

7.4 Jos laitetta ei käytetä pitkään aikaan

Jos laitetta ei ole tarkoitus käyttää pitkään aikaan, suorita seuraavat toimenpiteet:

1. Irrota laite sähköverkosta.

2. Poista kaikki .
3. Puhdista laite ja kaikki varusteet.

4. Jätä ovi raolleen, jotta laitteen sisälle ei muodostuis epämiellyttävää hajua.

8. VIANMÄÄRITYS

VAROITUS!

Lue turvallisuutta koskevat luvut.

8.1 Käyttöhäiriöt...

Ongelma	Mahdollinen syy	Ratkaisu
Laite ei toimi.	Laite on kytketty pois päältä.	Kytke laite päälle.
	Verkkopistoke ei ole kunnolla kiinni pistorasiassa.	Kytke verkkopistoke kunnolla pistorasiaan.
Laite tuottaa melua.	Verkkopistorasia on jännitteetön.	Kytke jokin toinen laite verkkopistorasiaan. Ota yhteys pätevään sähköasentajaan.
	Laite ei ole asiallisesti tuettu.	Tarkista, onko laite tukevasti paikallaan.
Kompessori käy jatkuvasti.	Lämpötila on asetettu virheellisesti.	Katso luku "Toiminta".
	Laitteeseen on pantu monia tuotteita samanaikaisesti.	Odota muutama tunti ja tarkista lämpötila uudelleen.
	Huoneen lämpötila on liian korkea.	Katso luku "Asennus".
	Ruokatuotteita on pantu laitteeseen liian lämpimänä.	Anna tuotteiden jäähtyä huoneenlämpöiseksi ennen niiden asettamista laitteeseen.
Kompessori ei käynnisty heti, kun on painettu "Super Freeze", tai kun lämpötilaa on muutettu.	Ovi ei ole kunnolla kiinni.	Katso osio "Oven sulkeminen".
	Laitteen Super Freeze -toiminto on kytkettyä päälle.	Katso kohta "Super Freeze -toiminto" -kohdasta.
Ovi on vinossa tai haittaa tuuletusriitä.	Kompessori käynnistyy jonkin ajan kuluttua.	Tämä on normaalia, mistään viasta ei ole kyse.
Ovi ei avaudu helposti.	Laitetta ei ole asennettu vaakatasoon.	Lue asennusohjeet.
Lamppu ei toimi.	Yritit avata oven välittömästi sen sulkemisen jälkeen.	Odota muutama sekunti oven sulkemisen jälkeen ennen kuin avaat oven uudelleen.
	Lamppu on viallinen.	Ota yhteyttä lähimpään valtuutettuun huoltopalveluun.
Huurretta ja jäätä on liian paljon.	Ovi ei ole kunnolla kiinni.	Katso osio "Oven sulkeminen".
	Tiiviste on vioittunut tai likainen.	Katso osio "Oven sulkeminen".
	Ruokatuotteita ei ole kääritty kunnolla.	Kääri ruokatuotteet paremmin.

Ongelma	Mahdollinen syy	Ratkaisu
	Lämpötila on asetettu virheellisesti.	Katso luku "Toiminta".
	Laite on täytetty täyteen ja siihen on asetettu alhaisin lämpötila.	Aseta korkeampi lämpötila. Katso luku "Toiminta".
	Laitteen lämpötila-asetus on liian matala ja ympäristölämpötila liian korkea.	Aseta korkeampi lämpötila. Katso luku "Toiminta".
Vettä virtaa lattialle.	Sulamisvettä ei ole johdettu haihdutuslevylle, joka sijaitsee kompressorin yläpuolella.	Liitä sulamisveden ulosmenoaukko haihdutuslevvyyn.
Lämpötilaa ei voi asettaa.	Super Freeze -toiminto on kytketty nä päälle.	Kytke Super Freeze -toiminto pois päältä manuaalisesti tai odota, kunnes toiminto kytkeytyy automaattisesti pois päältä lämpötilan asettamiseksi. Katso kohta "Super Freeze -toimintoon".
Laitteen sisälämpötila on liian alhainen tai korkea.	Lämpötilaa ei ole asetettu oikein.	Aseta korkeampi/matalampi lämpötila.
	Ovi ei ole kunnolla kiinni.	Katso osio "Oven sulkeminen".
	Ruokien lämpötila on liian korkea.	Anna ruokien lämpötilan laskea huoneen lämpötilaan ennen kuin asetat tuotteita laitteeseen.
	Laitteeseen on lisätty monia elintarvikkeita yhdellä kertaa.	Lisää laitteeseen vähemmän ruokia yhdellä kertaa.
	Ovea on avattu usein.	Avaa ovi vain tarvittaessa.
	Laitteen Super Freeze -toiminto on kytkettynä päälle.	Katso kohta "Super Freeze -toimintoon".
	Kylmä ilma ei kierrä laitteessa.	Varmista, että kylmä ilma kiertää laitteessa. Katso luku "Neuvoja ja vinkkejä".



Jos ongelmaa ei ratkaista ohjeiden avulla, ota yhteyttä paikalliseen valtuutettuun huoltopalveluun.

8.2 Lampun vaihtaminen

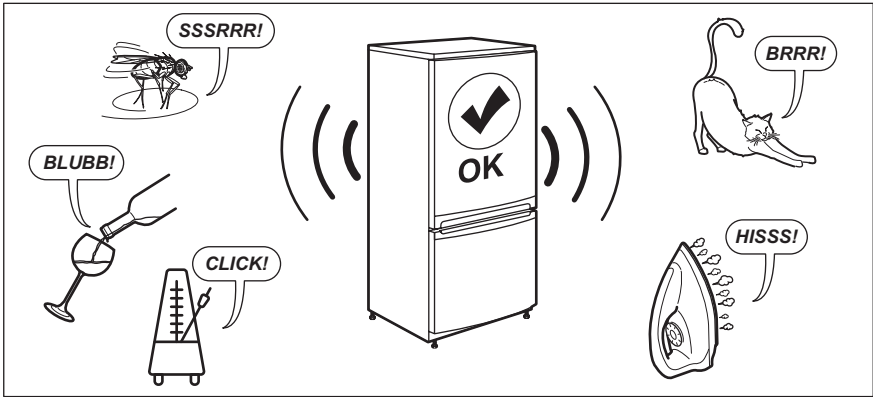
Laitteessa on pitkäikäinen LED-sisävalo.

Vain huolto voi vaihtaa valon. Ota yhteyttä valtuutettuun huoltoliikkeeseen.

8.3 Oven sulkeminen

1. Puhdista oven tiivisteet.
2. Säädä ovea tarvittaessa. Katso luku "Asennus".
3. Vaihda oven vialliset tiivisteet tarvittaessa. Lisätietoja saa ottamalla yhteyttä valtuutettuun huoltoliikkeeseen.

9. ÄÄNIÄ



10. TEKNISET TIEDOT

Tekniset tiedot on merkitty laitteen sisäpuolelle kiinnitettyyn arvokilpeen ja energiatarraan.

Laitteen mukana toimitetun energialuokkamerkinnän QR-koodi sisältää linkin verkkosivustolle, jossa on EU EPREL - tietokannassa olevat laitteen suorituskykytiedot. Säilytä energialuokkamerkintää yhdessä käyttöohjeen ja kaikkien muiden tämän

laitteen mukana toimitettujen asiakirjojen kanssa.

Joitakin tietoja on saatavilla myös EPREL:issä käyttämällä linkkiä <https://eprel.ec.europa.eu> sekä laitteen arvokilpeen merkittyä mallin nimeä ja tuotenumeroa.


Lisätietoa energialuokkamerkinnästä on saatavilla osoitteesta www.theenergylabel.eu.


11. TIEDOKSI TESTAUSLAITOKSILLE

Laitteen asennus- ja valmistelutoimet EcoDesign-tarkistusta varten tulee suorittaa EN 62552 (EU) mukaisesti. Noudatettavat ilmanvaihtovaatimukset, asennuspaikan mitat sekä takaosan vähimmäisetäisyydet on

annettu tämän ohjekirjan luvussa "Asennus". Valmistajalta on saatavilla lisätietoa sekä kuljetusohjeet.

12. YMPÄRISTÖNSUOJELU

Kierrätä materiaalit, jotka on merkitty merkillä . Kierrätä pakkaus laittamalla se asianmukaiseen kierrätysastiaan. Suojele ympäristöä ja ihmisten terveyttä kierrättämällä sähkö- ja elektroniikkaromut.

Älä hävitä merkillä  merkittyjä kodinkoneita kotitalousjätteen mukana. Palauta tuote paikalliseen kierrätyskeskukseen tai ota yhteyttä paikalliseen viranomaiseen.

Velkommen til Electrolux! Takk for at du valgte produktet vårt.



Få råd om bruk, brosjyrer, hjelp til feilsøking, og informasjon om service og reparasjon:
www.electrolux.com/support

Med forbehold om endringer.

INNHold

1. SIKKERHETSINFORMASJON.....	32
2. SIKKERHETSANVISNINGER.....	34
3. INSTALLERING.....	36
4. BRUK.....	38
5. DAGLIG BRUK.....	40
6. HJELP OG TIPS.....	42
7. PLEIE OG RENGJØRING.....	43
8. FEILSØKING.....	43
9. LYDER.....	46
10. TEKNISKE DATA.....	46
11. INFORMASJON FOR TESTINSTITUTTER.....	46
12. BESKYTTELSE AV MILJØET.....	46

1. ⚠ SIKKERHETSINFORMASJON

Les medfølgende instruksjoner grundig før du installerer og bruker apparatet. Produsenten er ikke ansvarlig for personskader eller andre skader som følge av feilaktig montering eller bruk. Hold alltid instruksjonene på et trygt og tilgjengelig sted for fremtidig referanse.

1.1 Sikkerhet for barn og utsatte mennesker

- Dette produktet kan brukes av barn fra 8 år og oppover og personer med reduserte fysiske, sensoriske eller mentale evner eller manglende erfaring og kunnskap, dersom de får tilsyn eller instruksjoner om bruken av produktet på en sikker måte, og forstår farene som er involvert. Barn i alderen 3 til 8 år og personer med svært omfattende og komplekse funksjonshemninger har lov til å laste og lesse av produktet forutsatt at de har fått ordentlig instruksjon.

Barn yngre enn 3 år må holdes på avstand fra produktet med mindre de er under tilsyn til enhver tid.

- Barn bør være under oppsyn for å sikre at de ikke leker med produktet.
- Rengjøring og vedlikehold av produktet skal ikke utføres av barn.
- Oppbevar all emballasje utilgjengelig for barn og kast den på riktig måte.

1.2 Generell sikkerhet

- Dette produktet er kun for oppbevaring av mat og drikke.
- Dette produktet er beregnet for bruk innendørs.
- Dette produktet kan brukes på kontorer, hotellrom, rom for bed & breakfast, gårdsgjestehus og andre lignende steder hvor slik bruk ikke overstiger (gjennomsnittlige) bruksnivåer for husholdningsrom.
- Følg disse instruksjonene for å unngå kontaminering av mat:
 - ikke åpne døren i lengre perioder;
 - rengjør regelmessig tilgjengelige dreneringssystemer og overflater som kan komme i berøring med matvarer;
- ADVARSEL: Påse at ventilasjonsåpninger ikke blokkeres i produktets skap eller i innebygde konstruksjoner.
- ADVARSEL: Bruk ikke mekaniske enheter eller andre metoder for å akselerere avfrostingsprosessen unntatt de som anbefales av produsenten.
- ADVARSEL: Ikke ødelegg kjølekretsen.
- ADVARSEL: Bruk ikke elektriske produkter inne i oppbevaringshyllene på produktet, med mindre de er av den typen som anbefales av produsenten.
- Bruk ikke vannspray og damp for å rengjøre produktet.
- Rengjør produktet med en fuktet myk klut. Bruk kun nøytrale vaskemidler. Du må aldri bruke skurende oppvaskemidler, skuresvamper, løsemidler eller metallgjenstander.

- Når kjøleskapet blir stående tomt i en lengre periode, bør du slå det av, avrime det, rengjøre det, tørke det og la døren bli stående oppe slik at det ikke dannes mugg i produktet.
- Oppbevar ikke eksplosive stoffer som aerosolbeholdere med brennbart drivstoff i dette produktet.
- Hvis strømkabelen blir skadet, må den skiftes av produsenten, autorisert servicesenter eller annen kvalifisert person for å unngå risiko.

2. SIKKERHETSANVISNINGER

2.1 Montering

ADVARSEL!

Installering må kun foretas av en kvalifisert person.

- Fjern all emballasje.
- Ikke monter eller bruk et skadet produkt.
- Følg installasjonsanvisningene som følger med produktet.
- Vær alltid forsiktig når du flytter produktet. Det er tungt. Bruk alltid vernebriller og lukket føttøy.
- Påse at luft kan sirkulere fritt rundt produktet.
- Ved første installering eller etter reversering av døren, vent minst 4 timer før du kobler til strømforsyningen. Dette gjør at oljen kan renne tilbake i kompressoren.
- Før du gjør noe med produktet (for eksempel reversering av døren), fjern støpselet fra stikkkontakten.
- Ikke monter produktet i nærheten av radiatorer eller komfyrer, ovner eller platetopper, med mindre noe annet er spesifisert i installasjonsinstruksjonene.
- Utsett ikke produktet for regn.
- Ikke installer produktet hvor det kan bli utsatt for direkte sollys.
- Installer ikke produktet på meget fuktige eller kalde steder.
- Når du flytter produktet, løft det i forkant for å unngå riper på gulvet.

2.2 Elektrisk tilkobling

ADVARSEL!

Fare for brann og elektrisk støt.

ADVARSEL!

Når du plasserer produktet, må du sørge for at kabelen ikke er i klem eller skadet.

ADVARSEL!

Bruk ikke multi-plugg-adaptere og skjøteledninger.

- Produktet må være jordet.
- Kontroller at parameterne på typeskiltet er kompatible med de elektriske spesifikasjonene i strømforsyningen.
- Bruk alltid en korrekt montert, jordet stikkontakt.
- Sørg for at elektriske komponenter (f.eks. støpselet, nettkabel, kompressor) ikke blir påført skade. Kontakt det autoriserte servicesenteret eller en elektriker for å skifte ut de elektriske komponentene.
- Strømkabelen må være under nivået til støpselet.
- Ikke sett støpselet i stikkkontakten før monteringen er fullført. Påse at det er tilgang til stikkkontakten etter monteringen.
- Ikke trekk i kabelen for å koble fra produktet. Trekk alltid i selve støpselet.

2.3 Bruk

ADVARSEL!

Fare for skade, brannskader, elektrisk støt eller brann.



Produktet inneholder brennbare gasser, isobutan (R600a), naturgass med liten innvirkning på miljøet. Vær forsiktig så du ikke forårsaker skade på kjølemiddelkretsen som inneholder isobutan.

- Produktets spesifikasjoner må ikke endres.
- Ikke sett elektriske produkter (f.eks. iskremmaskiner) i produktet med mindre de er oppgitt av produsenten.
- Hvis det skulle oppstå skade på kjølemiddelkretsen, må du sørge for at det ikke er flammer og antenningskilder i rommet. Ventiler rommet.
- Ikke la varme gjenstander komme i kontakt med plastdelene på produktet.
- Ikke legg flytende drikker som brus og saft eller lignende i fryseren. Dette vil skape trykk på drikkebeholderen.
- Ikke oppbevar brannfarlig gass og væske i produktet.
- Legg ikke brennbare produkter, eller gjenstander som er fuktet med brennbare vesker, inn i eller i nærheten av apparatet.
- Ikke berør kompressoren eller kondensatoren. De er varme.
- Ikke ta ut eller berør gjenstander fra fryseseksjonen hvis hendene er våte eller fuktige.
- Ikke frys mat som har vært tint tidligere.
- Følg oppbevaringsinstruksjonene på emballasjen for frosen mat.
- Pakk maten i plast eller i en beholder før du setter maten i fryseskapet.
- Ikke la mat komme i kontakt med de indre veggene i produktrommene.

2.4 Innvendig lys

ADVARSEL!

Det er fare for elektrisk støt.

- Dette produktet inneholder én eller flere lyskilder av energieffektivitetsklasse F.

- Angående lampen(e) i dette produktet og reservedeler som selges separat: Disse lampene er ment å motstå ekstreme fysiske forhold i husholdningsprodukter, for eksempel temperatur, vibrasjon, fuktighet, eller er ment å signalisere informasjon om produktets driftsstatus. De er ikke ment å brukes i andre bruksområder og egner seg ikke til rombelysning.

2.5 Pleie og rengjøring

ADVARSEL!

Fare for personskade eller skade på produktet.

- Slå av produktet og trekk støpselet ut av stikkkontakten før rengjøring og vedlikehold.
- Dette produktet inneholder hydrokarboner i kjøleenheten. Vedlikehold og etterfylling av enheten må kun foretas av en kvalifisert person.

2.6 Service

- Kontakt et autorisert servicesenter for å reparere produktet. Bruk kun originale reservedeler.
- Vær oppmerksom på at reparasjon på egen hånd eller ikke-profesjonell reparasjon kan ha sikkerhetsmessige konsekvenser og kan ugyldiggjøre garantien.
- Følgende reservedeler er tilgjengelige i minst 7 år etter at modellen er avviklet: termostater, temperatursensorer, kretskort, lyskilder, dørhåndtak, dørhengsler, skuffer og kurver. Dørpakninger er tilgjengelige i minst 10 år etter at modellen er avviklet. Varigheten kan være lengre i ditt land. For mer informasjon, besøk vår hjemmeside.
- Vær oppmerksom på at noen av disse reservedelene bare er tilgjengelige for profesjonelle reparatører, og at ikke alle reservedeler er relevante for alle modeller.

2.7 Avfallsbehandling

⚠ ADVARSEL!

Fare for skade eller kvelning.

- Koble produktet fra strømmen.
- Kutt av strømkabelen og kast den.
- Fjern døren for å forhindre at barn og dyr blir stengt inne i produktet.
- Kjølemiddelkretsen og isolasjonsmaterialet til dette produktet er ozon-vennlig.

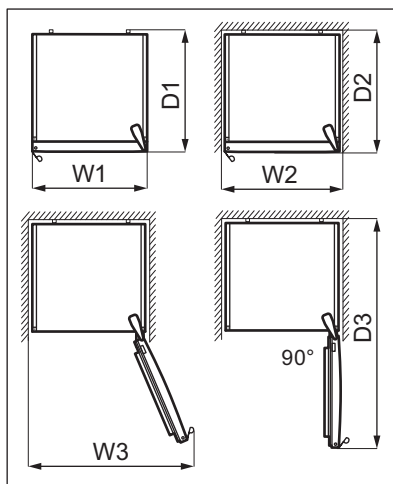
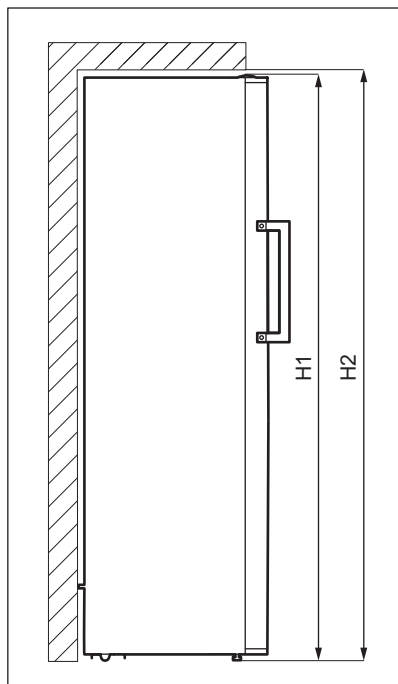
- Isolasjonsskummet inneholder brennbare gasser. Kontakt kommunen din for informasjon om hvordan du kaster produktet på en riktig måte.
- Ikke forårsak skade på den delen av kjøleenheten som er nær varmeveksleren.

3. INSTALLERING

⚠ ADVARSEL!

Se kapitlene som omhandler sikkerhet.

3.1 Mål



Utvendige dimensjoner ¹		
H1	mm	1860
W1	mm	595
D1	mm	650

¹ høyden, bredden og dybden på produktet uten håndtaket

Plass som kreves ved bruk ²		
H2	mm	1900
W2	mm	600
D2	mm	718

² høyden, bredden og dybden på produktet inkludert håndtaket, pluss plassen som er nødvendig for fri sirkulasjon av kjøleluft

Total plass som kreves ved bruk ³		
H2	mm	1900
W3	mm	649
D3	mm	1224

³ høyden, bredden og dybden på produktet inkludert håndtaket, pluss plassen som er nødvendig for fri sirkulasjon av kjøleluft, pluss plassen som er nødvendig for å åpne døren til minste vinkel som gjør det mulig å fjerne alt internt utstyr

3.2 Plassering

Dette produktet er ikke ment å brukes som et innebygd produkt.

Ved en montering som ikke er frittstående og som ikke følger dimensjonskravene til ventilasjon, vil produktet fremdeles fungere riktig, men energiforbruket kan være noe høyere.

For å sikre at produktet fungerer optimalt, skal du ikke installere produktet i nærheten av varmekilder (stekeovn, komfyrer, radiatorer, komfyrer, ventilatorer, platetopper eller avtrekksvifter) eller på et sted med direkte sollys. Pass på at luften kan sirkulere fritt rundt baksiden av kabinettet.

Produktet skal monteres i en tørr, godt ventilert innendørs plassering.

For å oppnå best ytelse når produktet er plassert under et overskap, må minsteavstanden mellom toppen av skapet opprettholdes. Ideelt sett bør produktet ikke plasseres under overskap. En eller flere justerbare føtter på bunnen av skapet sørger for at produktet står stabilt.

FORSIKTIG!

Bruk avstandsstykkene som følger med eller sørg for å holde produktet utenfor minsteavstanden som er indikert i monteringsinstruksene hvis du plasserer det inntil veggen.

FORSIKTIG!

Hvis du installerer produktet ved siden av en vegg, må du se monteringsinstruksjonene for å forstå minsteavstanden mellom veggen og den siden av produktet hvor dørhengslene behøver nok plass til å åpne døren når det innvendige utstyret fjernes (f.eks. under rengjøring).

Dette produktet er beregnet til bruk ved omgivelsestemperatur fra 10°C til 43°C.



Korrekt bruk av produktet kan bare garanteres innenfor det angitte temperaturområdet.



Hvis du er i tvil om hvor du skal montere produktet, må du kontakte leverandøren, kundeservicen vår eller nærmeste servicesenter.



Det må være mulig å kople produktet fra strømforsyningen. Støpslet skal derfor alltid være lett tilgjengelig etter montering.

3.3 Elektrisk tilkobling

- Før du kobler til strømmen, sikre at spenningen og frekvensen som vises på

typeskiltet samsvarer med strømtilførselen i huset.

- Produktet må jordes. Strømledningspluggen er utstyrt med en kontakt for dette formålet. Hvis stikkkontakten for strømtilførselen i huset ikke er jordet, må du koble produktet til en separat jording i samsvar med gjeldende forskrifter. Kontakt en kvalifisert elektriker.
- Produsenten frasier seg alt ansvar hvis ovennevnte sikkerhetsforholdsregler ikke overholdes.

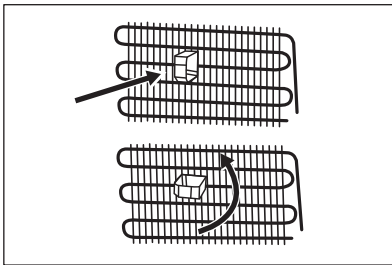
3.4 Vatre opp

Når du plasserer produktet, må du påse at det står i vater. Dette kan gjøres med to justerbare føtter på undersiden.

3.5 Avstandsstykker bak

I posen med dokumentasjonen er det to avstandsstykker som må monteres som vist på bildet.

Hvis du plasserer produktet mot en vegg i en frittstående installasjon, skal avstandsstykkene monteres på baksiden for å garantere størst mulig avstand påkrevd for luft sirkulasjon.



3.6 Omhengsling av døren

Se det separate dokumentet med instruksjoner om montering og omhengsling.

⚠ FORSIKTIG!

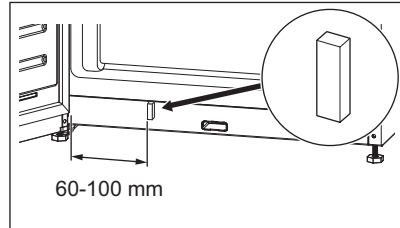
Beskytt gulvet mot riper med et robust materiale hver gang du omhengler døren.

3.7 Enkel åpning

Kjøleluften komprimeres inne i produktet og forårsaker vakuum, noe som gjør det vanskelig å åpne døren. For å gjøre det enklere å åpne produktet, bruk et klebende overlegg fra posen med dokumentasjon.

Slik installerer du overlegget:

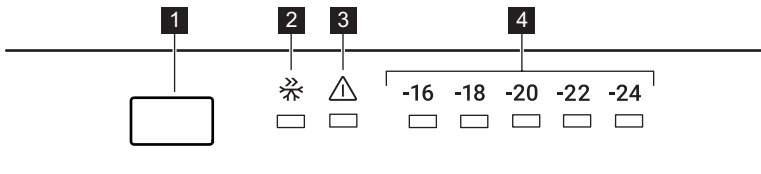
1. Trekk av dekkpapiret på baksiden av overlegget.
2. Fest overlegget på rammen nederst på produktet, med en avstand på minst 60 mm til 100 mm fra hengselet.



Hold overlegget utilgjengelig for barn. Fare for svelging.

4. BRUK

4.1 Betjeningspanel



- 1 Temperaturreguleringsknapp
- 2 Super Freeze-indikator
- 3 Alarmindikator
- 4 Temperaturindikatorer

4.2 Slå på og av

Sett støpselet i stikkontakten for å slå på produktet.

Når produktet slås på for første gang:

- det innvendige lyset kan slås på etter en forsinkelse på 1 minutt, på grunn av åpningstester.



Aktiver Standby-modusen for å deaktivere alle funksjonene. Referer til avsnittet «Standby-modus».

Trekk støpselet ut av stikkontakten for å slå av produktet.

4.3 Temperaturregulering

Anbefalt innstilt temperatur er:

- -18°C for fryseren.

Temperaturområdet kan variere mellom -16°C og -24°C .

For å stille inn temperaturen på produktet, trykk på temperaturreguleringsknappen gjentatte ganger til du når ønsket temperatur i seksjonen.

Velg innstilling, og husk at temperaturen inne i produktet avhenger av:

- romtemperatur,
 - hvor ofte døren åpnes,
 - mengden mat som oppbevares,
 - produktets plassering.
- Vanligvis er en middels innstilling best egnet.

Temperaturindikatorene viser den innstilte temperaturen.



Den innstilte temperaturen nås innen 24 timer.

4.4 Alarm ved høy temperatur



Alarmen aktiveres når du kobler til produktet for første gang.

Alarmen aktiveres når temperaturen i produktet er for høy.

Under alarmen:

- alarmindikatoren blinker,
- temperaturindikatoren -24 blinker,
- lydsignalet piper.

Slå av alarmen

- Trykk på en tast på betjeningspanelet for å slå av alarmen. Alarmindikatoren lyser til temperaturen er gjenopprettet.
- Alarmlyd slås av automatisk etter 1 time. Alarmindikatoren blinker og temperaturindikatoren -24 blinker.
- Hvis produktet er tilbake til den innstilte temperaturen, vil alarmsignalet og alarmindikatoren slukkes. Kontroller at maten på innsiden ikke er ødelagt eller tint opp. Hvis ja, referer til avsnittet «Opptining».



Referer til avsnittet «Temperaturregulering» for å stille inn produktets temperatur.

4.5 Super Freeze-funksjon

Super Freeze-funksjonen brukes til å utføre forhåndsfrysing og hurtigfrysing av fryserommet i rekkefølge. Den fremskynder frysing av ferske matvarer og beskytter samtidig mat som allerede er lagret mot uønsket temperaturøkning.



Når du vil fryse ferske matvarer, må Super Freeze-funksjonen aktiveres minst 3 timer før varene legges inn for å fullføre forhåndsfrysing.

For å aktivere denne funksjonen, trykk flere ganger på temperaturreguleringsknappen til Super Freeze-indikatoren vises.

Denne funksjonen stopper automatisk etter 24 timer.

Du kan deaktivere Super Freeze-funksjonen før den automatisk stopper ved å gjenta prosedyren til Super Freeze-indikatoren slås av eller ved å velge en annen innstilt temperatur i fryseseksjonen.

4.6 Alarm

I tilfelle av problemer med kjøling, strøbrudd eller betydelige temperaturendringer inne i produktet ditt, lyser alarmindikatoren rødt og lyden er på.



Alarmen kan lyse opp når du kobler til produktet for første gang.

Referer til kapittelet «Feilsøking» for flere mulige årsaker til at alarmen utløses, og løsninger for hvordan den deaktiveres.

4.7 Standby-modus

Aktiver Standby-modus for å slå av frys-funksjonen og dermed redusere energiforbruket til produktet.

Slik aktiverer du Standby-modusen:

1. Still temperaturen for -16°C . Referer til avsnittet «Temperaturregulering».
2. Trykk på og hold temperaturreguleringsknappen inne til alle temperaturindikatorene blinker 3 ganger.



Hvis du trykker på temperaturreguleringsknappen mens Standby-modusen er på, blinker alle temperaturindikatorene 3 ganger.

Du kan deaktivere Standby-modusen ved å gjenta prosedyren ovenfor.



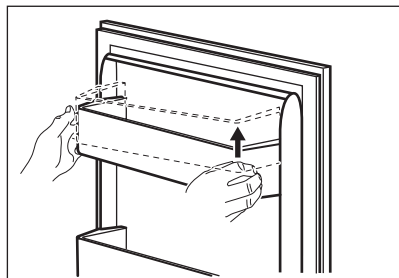
I Standby-modus kan temperaturen inne i produktet stige over angitt temperatur -16°C . Hvis dette skjer etter at modusen deaktiverer, lyser alarmindikatoren opp og lyden er på. Når produktet automatisk senker temperaturen, deaktiveres alarmindikatoren og lydsignalet.

5. DAGLIG BRUK

5.1 Fjerne og installere dørhyller

Ta av dørhyllen:

1. Hold fast i den venstre siden av hyllen.
2. Løft høyre side av hyllen til den kommer fri fra festet.



3. Løft venstre side av hyllen og fjern den.

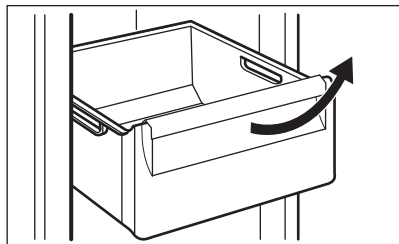
For å sette hyllen inn igjen:

1. Plasser hyllen flatt på døren.
2. Skyv to sider av hyllen nedover samtidig slik at hyllen passer til begge festene.

5.2 Fjerne og sette inn fryserskuffene

Slik fjerner du en skuff fra fryseseksjonen:

1. Åpne døren til fryseren helt.
2. Trekk skuffen ut til den stopper.
3. Løft fronten av skuffen litt opp og ta den av produktet.



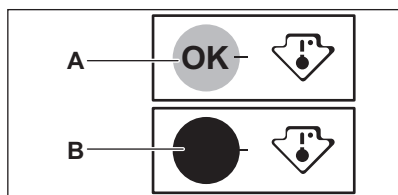
Følg trinnene ovenfor i omvendt rekkefølge for å sette skuffen tilbake på plass.

5.3 Indikator for temperatur

For riktig oppbevaring av mat er kjøleskapet utstyrt med temperaturindikator. Symbolet på sideveggen av produktet viser det kaldeste området i kjøleskapet.

Hvis OK vises (A), legg inn fersk mat i området indikert med symbol, hvis ikke (B), vent i minst 12 timer og sjekk om det er OK (A).

Hvis det fremdeles ikke er OK (B), juster innstillingskontrollen til en kaldere innstilling.



5.4 MULTIFLOW

Fryserseksjonen er utstyrt med MULTIFLOW-systemet som gir rask og mer effektiv nedkjøling av mat og opprettholder en jevnere temperatur i hver del av fryserseksjonen.

MULTIFLOW aktiveres automatisk og fungerer bare når døren er lukket.



Ikke blokker luftventilene.

5.5 Frysing av fersk mat

Fryserseksjonen passer for frysing av fersk mat, og lagring av frossen og dypfrosne mat over lengre tid.

Når du vil fryse ferske matvarer, må Super Freeze-funksjonen aktiveres minst 3 timer før varene som skal fryses legges i fryserommet.

Maksimal mengde mat som kan fryses uten å legge til annen fersk mat i løpet av 24 timer, er spesifisert på typeskiltet (en etikett som sitter inne i produktet).

Når fryseprosessen er fullført, går produktet tilbake til forrige temperaturinnstilling. Se «Super Freeze-funksjonen».

Se avsnittet «Tips til frysing» for mer informasjon.

5.6 Oppbevaring av frossen mat

Når du slår på produktet for første gang eller etter en periode der den ikke har stått på, må du la den stå på i minst 3 timer med Super Freeze-funksjonen slått på.

Fryseskuffene sørger for at du raskt og enkelt finner det du leter etter. Fjern alle skuffene hvis du skal oppbevare større mengder matvarer, og plasser maten på hyllene. La den nederste skuffen være på plass for å sikre god luftsirkulasjon.

Oppbevar maten på hyllene minst 15 mm fra døren.

FORSIKTIG!

Dersom det oppstår utilsiktet tining, f.eks. på grunn av strømbrytning, og hvis strømmen er borte lenger enn den verdien som er oppført på typeskiltet under «stigetid», må den tinte maten spises så raskt som mulig eller tilberedes øyeblikkelig og så fryses på nytt. Se «Alarm ved høy temperatur».

5.7 Optiming

Dypfrosne eller frosne matvarer kan tines opp i kjøleskapet eller ved romtemperatur før de skal brukes, alt etter hvor mye tid du har til rådighet.

Små stykker kan også tilberedes mens de ennå er frosne, direkte fra fryseren: I så fall tar tilberedningen lengre tid.

5.8 Isbitbrett

Dette apparatet er utstyrt med ett eller flere brett for å lage isbiter.



Ikke bruk metallredskap til å fjerne brettene fra .

1. Fyll isbitbrettene med vann.
2. Plasser dem i .

6. HJELP OG TIPS

6.1 Tips for strømsparing


- Apparatets interne konfigurasjon er den som sikrer mest mulig effektiv strømbruk.
- Døren må ikke åpnes for ofte eller stå åpen lengre enn nødvendig.
- Jo kaldere temperaturinnstilling, jo høyere strømførbruk.
- Sørg for god ventilasjon. Ikke dekk ventilasjonsristene eller -hullene.

6.2 Tips til frysing

- Aktiver Super Freeze-funksjonen minst 3 timer før maten i fryserommet.
- Før du fryser, må du pakke inn og forsegle fersk mat i: aluminiumsfolie, plastfilm eller poser, lufttette beholdere med lokk.
- For mer effektiv frysing og tining, kan du dele mat i små porsjoner.
- Det anbefales å sette etiketter og datoer på all den frosne maten. Dette vil gjøre det lettere å identifisere matvarer og til å vite når de skal brukes før de forderver.
- Maten skal være fersk når den fryses for å bevare god kvalitet. Særlig frukt og grønnsaker bør fryses etter høsting for å bevare alle næringsstoffene deres.
- Frys ikke flasker eller bokser med væsker, spesielt drikke som inneholder karbondioksid – de kan eksplodere under frysing.
- Ikke sett varm mat inn i fryserommet. Avkjøl den ved romtemperatur før du legger den inn i rommet.
- For å unngå temperaturøkning for allerede fryst mat må du ikke plassere fersk ufrost mat direkte ved siden av den. Plasser mat ved romtemperatur i den rommet av fryserommet der det ikke er frossen mat.
- Ikke spis isterninger, vannis eller iskrem like etter at du har tatt dem ut av fryseren. Risiko for frostbitt.

- Ikke frys ting mat. Hvis maten er tint, koker, avkjøler og fryser du den.

6.3 Tips for oppbevaring av frossen mat

- Fryserseksjonen er den som er merket med .
- Høyere temperaturinnstilling inne i apparatet kan føre til kortere holdbarhet.
- Hele fryserseksjonen er egnet for lagring av frosne matvarer.
- La det være nok plass rundt maten slik at luften kan sirkulere fritt.
- For tilstrekkelig lagring, se etiketten på emballasjen for å se matvarenes holdbarhet.
- Det er viktig å pakke inn matvarene på en slik måte at vann, fuktighet eller kondens ikke kommer inn.

6.4 Handletips

Etter dagligvarehandel:

- Forsikre deg om at emballasjen ikke er skadet – maten kan bli fordervet. Hvis pakningen er hoven eller våt, kan det hende at den ikke har blitt lagret under optimale forhold, og tiningen kan allerede ha startet.
- For å begrense tineprosessen, kjøp frosne varer på slutten av dagligvarehandelen og transporter dem i en termisk og isolert kjølebag.
- Plasser den frosne maten umiddelbart i fryseren etter at du kom tilbake fra butikken.
- Hvis maten har blitt tint i noen grad, må du ikke fryse den på nytt. Spis den så snart som mulig.
- Respekter utløpsdatoen og lagringsinformasjonen på pakken.

6.5 Holdbarhetstid

Matvaretype	Holdbarhet (må- neder)
Brød	3
Frukt (unntatt sitrus)	6 - 12
Grønnsaker	8 - 10
Rester uten kjøtt	1 - 2
Meieriprodukter:	
Smør	6 - 9
Mykost (f.eks. mozzarella)	3 - 4
Hard ost (f.eks. parmesan, cheddar)	6
Sjømat:	

Matvaretype	Holdbarhet (må- neder)
Fet fisk (f.eks. laks, makrell)	2 - 3
Mager fisk (f.eks. torsk, flyndre)	4 - 6
Reker	12
Blåskjell og skjell uten skall	3 - 4
Kokt fisk	1 - 2
Kjøtt:	
Fjærkre	9 - 12
Storfekjøtt	6 - 12
Svinekjøtt	4 - 6
Lammekjøtt	6 - 9
Pølse	1 - 2
Skinke	1 - 2
Rester med kjøtt	2 - 3

7. PLEIE OG RENGJØRING

ADVARSEL!

Se kapitlene som omhandler sikkerhet.

7.1 Rengjøre innsiden

Før du tar produktet i bruk for første gang, bør du vaske innsiden samt alt indre tilbehør i lunkent vann og et nøytralt rengjøringsmiddel for å fjerne den typiske lukten som sitter i helt nye produkter. Husk å tørke godt.

7.2 Periodisk rengjøring

Rengjør utstyret regelmessig:

1. Rengjør innsiden og tilbehøret med lunkent vann og litt nøytralt rengjøringsmiddel.
2. Kontroller dørpakningene regelmessig og vask dem for å sikre at de er rene og fri for matrester.
3. Rengjør kondensatoren med en børste minst to ganger i året.

4. Rengjør fordamperbrettet regelmessig for å fjerne oppsamlet vann.
5. Skyll og tørk grundig.

7.3 Avtining av apparatet

Avriming av fryserommet skjer automatisk. Det kan imidlertid oppstå et rimlag på de innvendige veggene i fryserommet dersom fryserdøren åpnes ofte eller holdes åpen for lenge.

7.4 Perioder uten bruk

Når produktet ikke brukes i lange perioder, skal du ta følgende forholdsregler:

1. Koble produktet fra strømforsyningen.
2. Fjern all mat.
3. Rengjør produktet og alt tilbehør.
4. La døren stå på gløtt for å hindre at det danner seg ubehagelig lukt.

8. FEILSØKING

ADVARSEL!

Se kapitlene som omhandler sikkerhet.

8.1 Hva må gjøres, hvis...

Problem	Mulig årsak	Løsning
Produktet fungerer ikke.	Produktet er slått av.	Slå på produktet.
	Støpslet er ikke tilkoblet stikkkontakten på riktig måte.	Koble støpslet til stikkkontakten på riktig måte.
Produktet støyer unormalt.	Stikkkontakten er ikke spenningsførende.	Koble et annet produkt til stikkkontakten. Kontakt en kvalifisert elektriker.
	Produktet står ikke stødig.	Kontroller at produktet står stabilt.
Kompressoren går kontinuerlig.	Temperaturen er feil innstilt.	Referer til kapittelet «Bruk».
	Mange matvarer ble lagt inn samtidig.	Vent noen timer og kontroller temperaturen igjen.
	Romtemperaturen er for høy.	Referer til kapittelet «Installering».
	Matvarene som ble lagt inn var for varme.	La matvarer avkjøle seg til romtemperatur før du legger dem inn.
	Døren er ikke skikkelig stengt.	Referer til avsnittet «Lukke døren».
	Super Freeze -funksjonen er aktivert.	Se «Super Freeze funksjoner».
Kompressoren starter ikke med en gang etter at du har trykket på «Super Freeze», eller etter at temperaturen er endret.	Kompressoren starter etter en stund.	Dette er normalt, det har ikke oppstått noen feil.
Døren står ikke på linje eller forstyrr ventilasjonsgitteret.	Produktet står ikke i vater.	Se installasjonsanvisningene.
Det er vanskelig å åpne døren.	Du prøvde å åpne døren like etter at du stengt den.	Vent noen sekunder før du åpner døren på nytt.
Lampen fungerer ikke	Pæren er defekt.	Kontakt nærmeste autoriserte servicecenter.
Det er for mye rim og is.	Døren er ikke skikkelig stengt	Referer til avsnittet «Lukke døren».
	Pakningen er deformert eller skitten.	Referer til avsnittet «Lukke døren».
	Matvarene er ikke pakket inn skikkelig.	Pakk inn matvarene bedre.
	Temperaturen er feil innstilt.	Referer til kapittelet «Bruk».
	Produktet er fullt og er satt til laveste temperatur.	Still inn en høyere temperatur. Referer til kapittelet «Bruk».
	Temperaturen i produktet er for lav og omgivelsestemperaturen er for høy.	Still inn en høyere temperatur. Referer til kapittelet «Bruk».
Det renner vann på gulvet.	Smeltevannets utløp er ikke koblet til fordamperbrettet over kompressoren.	Fest smeltevannsutløpet til fordamperbrettet.

Problem	Mulig årsak	Løsning
Temperaturen kan ikke stilles inn.	Super Freeze -funksjonen er aktivert.	Slå av Super Freeze -funksjonen manuelt, eller vent til funksjonen deaktiveres automatisk for å velge temperaturen. Se «Super Freeze funksjonen».
Temperaturen i produktet er for lav/for høy.	Temperaturen er ikke riktig innstilt.	Still inn en høyere/lavere temperatur.
	Døren er ikke skikkelig stengt.	Referer til avsnittet «Lukke døren».
	Matvarene har for høy temperatur.	La maten avkjøle seg til romtemperatur før du legger den inn i produktet.
	For mange matvarer er lagt inn i produktet samtidig.	Oppbevar færre matvarer av gangen.
	Døren har blitt åpnet for ofte.	Åpne døren kun om nødvendig.
	Super Freeze -funksjonen er aktivert.	Se «Super Freeze funksjoner».
	Det er ingen sirkulasjon av kald luft i produktet.	Sørg for at det er sirkulasjon av kald luft i produktet. Referer til kapittelet «Hjelp og tips».



Dersom rådet ikke gir resultater, ta kontakt med nærmeste autoriserte servicesenter.

8.2 Skifte lyspære

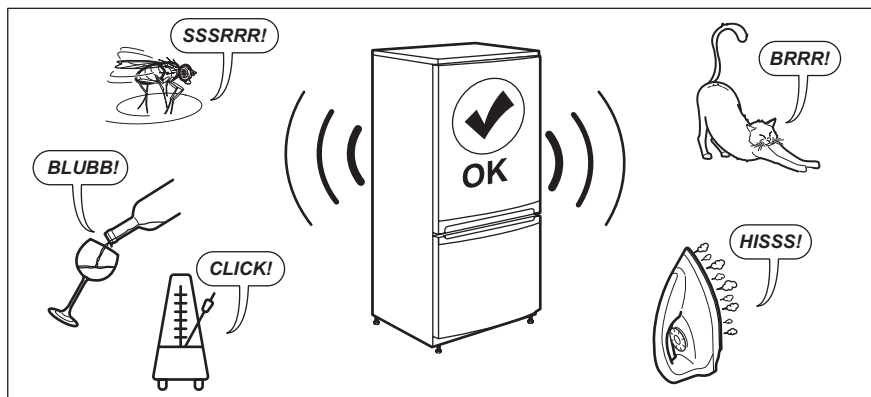
Produktet er utstyrt med en ekstra holdbart LED-pære.

Kun service har tillatelse til å skifte ut lysenheten. Kontakt ditt autoriserte servicesenter.

8.3 Lukke døren

1. Rengjør dørpakningene.
2. Juster døren om nødvendig. Referer til kapittelet «Installering».
3. Skift ut de defekte dørpakningene om nødvendig. Kontakt det autoriserte servicesenteret for å få mer informasjon.

9. LYDER



10. TEKNISKE DATA

Tekniske data finner du på typeskiltet på insiden av produktet og på energietiketten.

QR-koden på energietiketten som fulgte med produktet, gir en nettkobling til informasjonen som er relatert til ytelsen av dette produktet i EU EPREL-databasen. Oppbevar energietiketten som referanse sammen med denne instruksjonsmanualen samt alle andre dokumenter som fulgte med produktet.

Det er også mulig å finne den samme informasjonen i EPREL med koblingen <https://eprel.ec.europa.eu> og modellnavnet, samt produktnummeret som du finner på typeskiltet til produktet.


Se koblingen www.theenergylabel.eu for detaljert informasjon om energietiketten.


11. INFORMASJON FOR TESTINSTITUTTER

Montering og forberedelse av produkt for enhver EcoDesign-kontroll skal være i samsvar med EN 62552 (EU). Ventilasjonskrav, luftspalter og minste avstand bak skal være som angitt i denne

bruksanvisningen i kapittel Installering. Kontakt produsenten for ytterligere informasjon, inkludert lasteplaner.

12. BESKYTTELSE AV MILJØET

Resirkuler materialer som er merket med symbolet . Legg emballasjen i riktige beholdere for å resirkulere det. Bidrar til å beskytte miljøet, menneskers helse og for å resirkulere avfall av elektriske og elektroniske produkter. Ikke kast produkter som er merket

med symbolet  sammen med husholdningsavfallet. Produktet kan leveres der hvor tilsvarende produkt selges eller på miljøstasjonen i kommunen. Kontakt kommunen for nærmere opplysninger.

Välkommen till Electrolux! Tack för att du har valt en av våra produkter.



Få tips om användning, broschyrer, felsökning, service- och reparationsinformation:
www.electrolux.com/support

Med reservation för ändringar.

INNEHÅLL

1. SÄKERHETSINFORMATION.....	47
2. SÄKERHETSINSTRUKTIONER.....	49
3. INSTALLATION.....	51
4. DRIFT.....	53
5. DAGLIG ANVÄNDNING.....	55
6. RÅD OCH TIPS.....	57
7. UNDERHÅLL OCH RENGÖRING.....	58
8. FELSÖKNING.....	58
9. LJUD.....	61
10. TEKNISKA DATA.....	61
11. INFORMATION FÖR TESTINSTITUT.....	61
12. MILJÖSKYDD.....	61

1. ⚠ SÄKERHETSINFORMATION

Läs noga de bifogade instruktionerna före installation och användning av produkten. Tillverkaren är inte ansvarig för eventuella personskador eller andra skador som uppkommit som ett resultat av felaktig installation eller användning. Förvara alltid bruksanvisningen på en säker och tillgänglig plats för framtida bruk.

1.1 Säkerhet för barn och personer med funktionsnedsättning

- Denna produkt kan användas av barn från 8 års ålder och uppåt, och av personer med nedsatt fysisk, sensorisk eller mental förmåga, samt personer med bristande erfarenhet och kunskap om de övervakas eller instrueras om hur produkten används på ett säkert sätt och förstår de risker som är förknippade med användningen. Barn mellan 3 och 8 år och personer med väldigt svåra och komplexa

funktionsnedsättningar får fylla på och tömma maskinen, förutsatt att de har fått rätt instruktioner. Barn under 3 år ska inte vistas i närheten av produkten utan ständig uppsikt.

- Barn ska hållas under uppsikt så att de inte leker med produkten.
- Barn får inte utföra rengöring och underhåll av produkten utan uppsikt.
- Håll allt förpackningsmaterial utom räckhåll för barn och kassera det på lämpligt sätt.

1.2 Allmän säkerhet

- Denna produkt är endast avsedd för förvaring av mat och dryck.
- Denna produkt är avsedd för enskilt hushållsbruk inomhus.
- Produkten kan användas i kontor, hotellrum, gårdsgästhus och liknande boenden där sådan användning inte innebär att genomsnittlig hushållsförbrukning överskrids.
- För att undvika kontaminering av livsmedel respektera följande instruktioner:
 - låt inte dörren vara öppen längre stunder,
 - rengör regelbundet ytor som kan komma i kontakt med mat samt åtkomliga dräneringssystem,
- **WARNING!** Se till att ventilationsöppningarna i maskinens hölje eller inbyggda struktur inte blockeras.
- **WARNING!** Använd inga mekaniska verktyg eller andra medel för att påskynda upptyningsprocessen utöver de som rekommenderas av tillverkaren.
- **WARNING!** Var noga med att inte skada kylkretsen.
- **WARNING!** Använd inga elektriska produkter inne i förvaringsutrymmena såvida de inte är av en typ som rekommenderas av tillverkaren.
- Använd inte vattenspray och ånga för att rengöra produkten.
- Rengör produkten med en våt mjuk trasa. Använd bara neutrala rengöringsmedel. Använd inte slipande produkter,

repande rengöringstussar, lösningsmedel eller metallföremål.

- När produkten är tom under en längre tid ska den stängas av, avfrostas, rengöras, torkas och dörren ska lämnas öppen för att förhindra att mögel utvecklas i produkten.
- Förvara inte explosiva ämnen som t.ex. sprayburkar med lättantändligt bränsle i den här produkten.
- Om nätsladden är skadad måste den bytas av tillverkaren, tillverkarens auktoriserade servicecenter eller personer med motsvarande utbildning, för att undvika fara.

2. SÄKERHETSINSTRUKTIONER

2.1 Installation

WARNING!

Endast en behörig person får installera den här produkten.

- Avlägsna allt förpackningsmaterial.
- Installera eller använd inte en skadad produkt.
- Följ installationsinstruktionerna som följer med produkten.
- Var alltid försiktig när produkten rör sig eftersom den är tung. Använd alltid skyddshandskar och täkta skor.
- Se till att luft kan cirkulera runt produkten.
- Vid första installationen eller om dörren har hängts om, vänta minst 4 timmar innan du ansluter till elnätet. Detta för att oljan ska rinna tillbaka i kompressorn.
- Innan du utför något på produkten (t.ex. hänger om dörren), ska du dra ut kontakten ur vägguttaget.
- Installera inte produkten i närheten av element eller spisar, ugnar eller hällar, såvida inte annat anges i installationsanvisningarna.
- Produkten får inte utsättas för regn.
- Installera inte produkten där den kan utsättas för direkt solljus.
- Installera inte produkten på platser som är mycket fuktiga eller kalla.
- När du flyttar produkten ska du lyfta den i framkanten för att undvika att repa golvet.

2.2 Elanslutning

WARNING!

Risk för brand och elektriska stötar.

WARNING!

När du sätter in din produkt, se till att elsladden inte kommer under produkten eller skadas.

WARNING!

Använd inte grenuttag eller förlängningskablar.

- Produkten måste jordas.
- Se till att de parametrarna på märkskylten överensstämmer med elnätets elektricitet.
- Använd alltid ett korrekt installerat, stötsäkert och jordat eluttag.
- Se till att du inte skadar de elektriska komponenterna (t.ex. stickkontakten, nätkabeln och kompressorn). Kontakta det auktoriserade servicecentret eller en elektriker för att byta de elektriska komponenterna.
- Nätkabeln måste alltid vara under elkontakten.
- Anslut stickkontakten till eluttaget först vid slutet av installationen. Kontrollera att stickkontakten är åtkomlig efter installationen.

- Dra inte i anslutningssladden för att koppla bort produkten från eluttaget. Ta alltid tag i stickkontakten.

2.3 Använd

VARNING!

Risk för skador, brännskador eller elstötar föreligger.



Produkten innehåller brandfarlig gas, isobutan (R600a), en naturgas med hög miljökompatibilitet. Var försiktig så att du inte skadar kylkretsen som innehåller isobutan.

- Ändra inte produktens specifikationer.
- Placera inte elektriska produkter (t.ex. glassmaskiner) i produkten såvida de inte anges av tillverkaren.
- Om kylkretsen skadas, så se till att inga flammor eller antändningskällor förekommer i rummet. Ventilera rummet.
- Låt inte heta föremål vidröra plastdelarna i produkten.
- Lägg inte läskedrycker i frysacket. Detta skapar tryck i dryckesbehållaren.
- Förvara inte brandfarliga gaser och vätskor i produkten.
- Placera inte brandfarliga produkter eller föremål som är våta med brandfarliga produkter i, i närheten av eller på produkten.
- Vidrör inte kompressorn eller kondensorn. De är heta.
- Se till att aldrig avlägsna eller vidröra föremål från frysacket med våta eller fuktiga händer.
- Frys inte mat på nytt om den har tinats.
- Följ förvaringsanvisningarna på förpackningen till den frysta maten.
- Lägg maten i påse eller förvaringsburk innan du lägger det i frysacket.
- Låt inte matvaror komma i kontakt med produktens invändiga komponenter.

2.4 Invändig belysning

VARNING!

Risk för elektrisk stöt!

- Den här produkten innehåller en eller flera ljuskällor med energieffektivitetsklass F.

- När det gäller lampan/lamporna i denna produkt och reservlampor som säljs separat: Dessa lampor är avsedda att tåla extrema fysiska förhållanden i hushållsapparater, såsom temperatur, vibration, fuktighet eller är avsedda att signalera information om produktens driftsstatus. De är inte avsedda att användas i andra produkter eller som rumsbelysning i hemmet.

2.5 Underhåll och rengöring

VARNING!

Risk för personskadorna eller skador på produkten.

- Stäng av produkten och koppla bort den från eluttaget innan underhåll.
- Denna produkt innehåller kolväten i kylaggregatet. Endast behöriga personer får utföra underhåll och påfyllning av enheten.

2.6 Service

- Kontakta ett auktoriserat servicecenter för reparation av produkten. Använd endast originalreservdelar.
- Observera att reparationer som utförs själv eller på ett icke fackmannamässigt sätt kan få säkerhetsmässiga konsekvenser och kan upphäva garantin.
- Följande reservdelar kommer att finnas tillgängliga i minst 7 år efter att modellen har slutat att tillverkas: termostater, temperaturgivare, kretskort, ljuskällor, dörrhandtag, dörrgångjärn, plåtar och korgar. Tätningslister till dörren kommer att finnas tillgängliga i 10 år efter att modellen har slutat att tillverkas. Det kan hända att de finns tillgängliga under längre tid i ditt land. För ytterligare information, besök vår webbplats.
- Observera att vissa av dessa reservdelar endast är tillgängliga för professionella reparatörer och att inte alla reservdelar är relevanta för alla modeller.

2.7 Avfallshantering

⚠ VARNING!

Risk för personskador eller kvävning föreligger.

- Koppla loss produkten från eluttaget.
- Klipp av strömkabeln och kassera den.
- Ta bort locket för att hindra att barn eller djur stängs in inuti produkten.

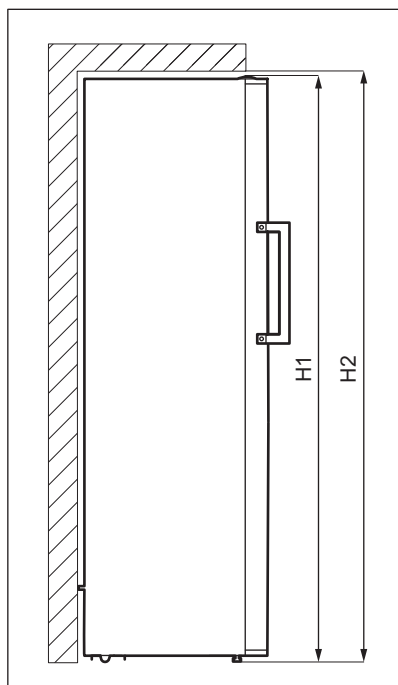
- Kylkretsen och isoleringsmaterialet i den här produkten är "ozonvänliga".
- Isoleringsmaterialet innehåller brandfarlig gas. Kontakta kommunen för information om hur produkten kasseras korrekt.
- Orsaka inte skada på den delen av kyllenheten som är nära värmeväxlaren.

3. INSTALLATION

⚠ VARNING!

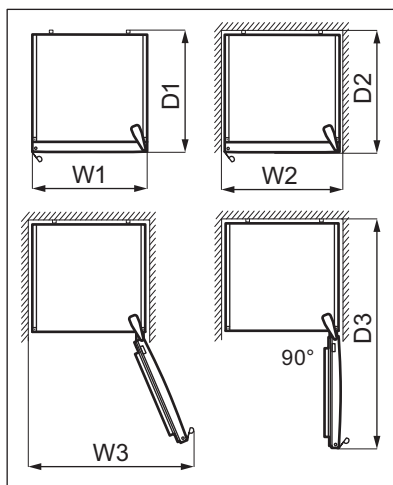
Se avsnitten om säkerhet.

3.1 Mått



Yttermått ¹

H1 mm 1860



Yttermått ¹

W1 mm 595

Yttermått ¹		
D1	mm	650

¹ höjd, bredd och djup på produkten gäller utan handtag

Utrymme som krävs under användning ²		
H2	mm	1900
W2	mm	600
D2	mm	718

² höjd, bredd och djup på produkten inklusive handtaget, plus utrymmet som krävs för fri cirkulation av kylluften

Totalt utrymme som krävs under användning ³		
H2	mm	1900
W3	mm	649
D3	mm	1224

³ höjd, bredd och djup på produkten inklusive handtaget, plus utrymmet som krävs för fri cirkulation av kylluften, plus det utrymme som krävs för att tillåta lucköppning till minsta vinkel som tillåter borttagning av all intern utrustning

3.2 Placering

Den här produkten är inte avsedd att användas inbyggd.

Vid annan installation än fristående, med beaktande av utrymmet som krävs utifrån dimensionerna under användning, kommer produkten att fungera korrekt men energiförbrukningen kan öka något.

För att säkerställa bästa funktion bör produkten inte installeras nära en värmekälla (ugnar, spisar, värmeelement, spishällar, fläktar, hållar eller inbyggda fläktar) eller på en plats med direkt solljus. Se till att luft kan cirkulera fritt runt produktens baksida.

Den här produkten ska installeras i ett torrt, väl ventilerat rum inomhus.

För att få bästa effekt om produkten placeras under en överhängande vägg, måste

minimavståndet mellan skåpets översida och väggen behållas. Produkten bör dock helst inte placeras under överhängande väggheter. En eller flera justerbara fötter under skåpet ser till att det går att få maskinen att stå plant.

FÖRSIKTIGHETSÅTGÄRDER!

Om produkten placeras mot en vägg ska de medföljande distanserna användas för att hålla det minimavstånd som anges i monteringsanvisningarna.

FÖRSIKTIGHETSÅTGÄRDER!

Om produkten installeras intill en vägg, se monteringsanvisningarna för att förstå minimavståndet mellan väggen och den sida av produkten där gångjärnen sitter, för att ge tillräckligt utrymme för att öppna dörren när den inre utrustningen tas bort (t.ex. vid rengöring).

Den här produkten är avsedd för användning i en omgivningstemperatur på 10°C–43°C °C.



Korrekt funktion av produkten kan endast garanteras inom angivet temperaturområde.



Om du är osäker på var du ska installera produkten kan du kontakta återförsäljaren, vår kundtjänst eller närmsta auktoriserade servicecenter.



Produkten måste kunna kopplas bort från elnätet. Stickkontakten måste därför vara lätt att komma åt när produkten har installerats.

3.3 Elanslutning

- Innan du ansluter produkten, se till att spänningen och frekvensen som visas på typskylten stämmer överens med nätspänningen i ditt hushåll.
- Produkten måste jordas. Nätkabeln är försedd med en kontakt för detta ändamål. Om nätspänningsmatningen inte är jordad, anslut produkten till en separat jordning

enligt gällande bestämmelser. Rådfråga en kvalificerad elektriker för att göra detta.

- Tillverkaren fransäger sig allt ansvar om ovanstående säkerhetsåtgärder inte iakttas.

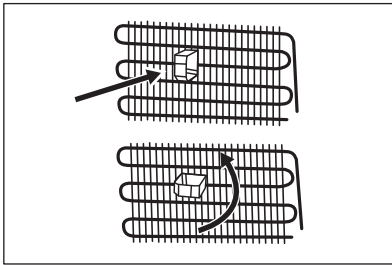
3.4 Nivåutjämning

Se till att produkten står jämnt på en plan yta. Detta kan uppnås genom de två justerbara fötterna under skåpets framkant.

3.5 Bakre distanser

I påsen med bruksanvisningen finns två distanser som måste monteras enligt figur.

Om du placerar produkten mot en vägg i en fristående installation, fäst först distanserna, detta säkerställer att du har tillräckligt med utrymme för den luftcirkulation som krävs.



3.6 Omhängning av dörren

Se separata instruktioner om montering och omhängning av dörren.

⚠ FÖRSIKTIGHETSÅTGÄRDER!

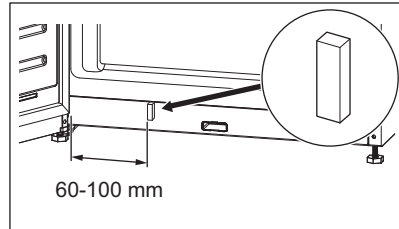
Om du ska vända dörren, se alltid till att skydda golvet från repor med ett slitstarkt material.

3.7 Enkel öppning

Kylluften dras ihop inuti produkten och orsakar ett sug, vilket gör det svårt att öppna luckan. För att göra det lättare att öppna produkten, använd ett självhäftande överlägg från påsen med dokumentation.

Så här installerar du överlägget:

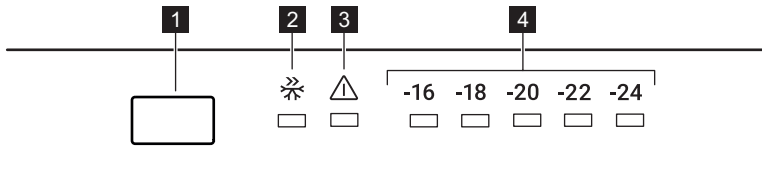
1. Dra av skyddsfilm från baksidan av överlägget.
2. Sätt fast överlägget på ramen längst ned på produkten, på ett avstånd av minst 60 mm till 100 mm från gångjärnet.



Håll överlägget utom räckhåll för barn. Sväljrisk.

4. DRIFT

4.1 Kontrollpanel



- 1** Temperaturreglingsknapp
- 2** Super Freeze-indikator
- 3** Larmindikator

- 4** Temperaturindikator

4.2 Slå på och stänga av

Slå på apparaten genom att koppla in kontakten i eluttaget.

När apparaten aktiveras för första gången:

- innerbelysningen kan tändas efter en minuts fördröjning på grund av öppningstester.



För att inaktivera alla funktioner, aktivera Standby-läget. Se avsnittet "Standby-läget".

Stäng av apparaten genom att dra ut kontakten från eluttaget.

4.3 Temperaturreglering

Rekommenderad inställd temperatur är:

- $-18\text{ }^{\circ}\text{C}$ för frysen.

Temperaturområdet kan variera mellan $-16\text{ }^{\circ}\text{C}$ och $-24\text{ }^{\circ}\text{C}$.

För att ställa in temperaturen, tryck på temperaturreglerngsknappen upprepade gånger tills du når önskad temperatur i utrymmet.

Välj inställning, men tänk på att temperaturen inne i kylan beror på:

- rumstemperatur,
 - hur ofta man öppnar dörren,
 - mängden livsmedel som förvaras,
 - produktens plats.
- En medelhög inställning är i regel lämpligast.

Temperaturindikatorerna visar den inställda temperaturen.



Den inställda temperaturen uppnås inom 24 timmar.

4.4 Larm för hög temperatur



Larmet aktiveras när du ansluter produkten för första gången.

Larmet aktiveras när temperaturen i produkten är för hög.

Under larmet:

- larmindikatorn blinkar,
- temperaturindikatorn -24 blinkar,
- ljudlarmet piper.

Stänga av larmet

- Tryck på en knapp på kontrollpanelen för att stänga av larmet. Larmindikatorn är på tills den inställd temperaturen återställts.
- Larmsignalen stängs av automatiskt efter 1 timme. Larmindikatorn blinkar och temperaturindikatorn -24 blinkar.
- Om frysen återgår till den inställda temperaturen så stängs larmsignalen och larmindikatorn av.. Kontrollera om maten inuti inte är förstörd eller tinad. Se avsnittet "Upptining" i så fall.



Se avsnittet "Temperaturreglering" för att ställa in produktens temperatur.

4.5 Super Freeze-funktion

Super Freeze-funktionen används för förfrysning och snabb infrysning i följd i frysavdelningen. Den här funktionen påskyndar infrysningen av färsk mat och skyddar mat som finns i skåpet från uppvärmning.



Färska matvaror fryses in genom aktivering av Super Freeze-funktionen i minst 3 timmar innan matvarorna placeras i frysavdelningen.

För att aktivera denna funktion, tryck på temperaturreglerngsknappen tills Super Freeze-indikatorn visas.

Denna funktion stängs av automatiskt efter 24 timmar.

Du kan stänga av Super Freeze-funktionen innan den avslutas automatiskt, genom att upprepa proceduren tills Super Freeze-indikatorn slocknar eller välja en annan annan temperatur för frysavdelningen.

4.6 Larm

Vid kylproblem, strömavbrott eller betydande temperaturförändringar inuti produkten lyser larmindikatorn rött och ett ljudlarm avges.



Larmindikatorn kan lysa när du kopplar in produkten för första gången.

Se kapitlet "Felsökning" för fler möjliga orsaker till att larmet utlöses och lösningar på hur det avaktiveras.

4.7 Standby-läge

Aktivera Standby-läget för att stänga av frys-funktionen och därmed sänka produktens energiförbrukning.

Så här aktiverar du Standby-läget:

1. Ställ in temperaturen för -16°C . Se avsnittet "Temperaturreglering".
2. Håll temperaturregleringsknappen intryckt tills alla temperaturindikatorer blinkar 3 gånger.



Om du trycker på temperaturregleringsknappen medan Standby-läget är på blinkar alla temperaturindikatorer 3 gånger.

Du kan avaktivera Standby-läget genom att upprepa ovanstående procedur.



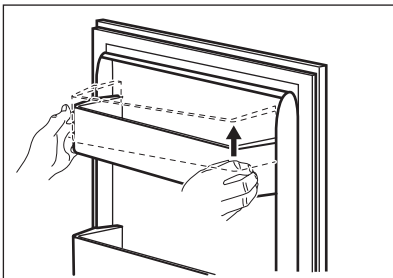
I Standby-läget kan temperaturen inuti produkten stiga över inställt -16°C värde. Om detta händer efter att läget har avaktiverats tänds larmindikatorn och ljudet är på. När produkten automatiskt sänker temperaturen avaktiveras larmindikatorn och ljudalarmet.

5. DAGLIG ANVÄNDNING

5.1 Ta bort och montera dörrhyllorna

Ta bort dörrhyllan:

1. Håll i hyllans vänstra sida.
2. Lyft den högra sidan av hyllan tills den lossnar från fästet.



3. Lyft den vänstra sidan av hyllan och ta bort den.

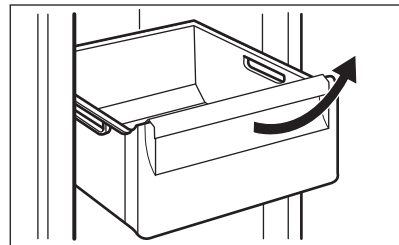
Sätta tillbaka hyllan:

1. Placera hyllan platt mot dörren.
2. Tryck ned hyllans två sidor samtidigt så att hyllan passar in i båda fästena.

5.2 Ta ut och installera fryslådorna

Så här tar du ut en låda ur frysfacket:

1. Öppna frysdörren helt.
2. Dra ut lådan helt.
3. Lyft upp lådans framsida något och ta bort den från produkten.



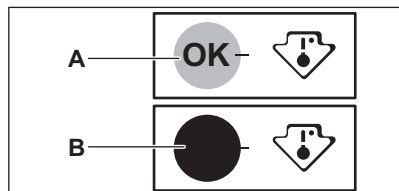
För att sätta tillbaka lådan i sitt ursprungliga läge, följ stegen ovan i omvänd ordning.

5.3 Temperaturindikator

Kylskåpet är försett med temperaturindikator så att du förvarar matvarorna rätt. Symbolen på sidoväggen indikerar kylskåpets kallaste området.

Om OK visas (A), kan du placera färsk mat i det område som anges av symbolen, om inte (B), vänta minst 12 timmar och kontrollera om det är OK (A).

Om det fortfarande inte är OK (B) justerar du inställningsratten till en kallare inställning.



5.4 MULTIFLOW

Frysacket är utrustat med MULTIFLOW-systemet som möjliggör snabbare och effektivare nedkyllning av matvaror och håller en jämnare temperatur i varje del av frysacket.

MULTIFLOW aktiveras automatiskt och fungerar endast när luckan är stängd.



Blockera inte luftventilerna.

5.5 Frysa färsk mat

Frysacket är lämpligt för infrysning av färsk mat och långvarig förvaring av fryst och djupfryst mat.

Vid infrysning av färska matvaror, aktivera Super Freeze-funktionen i minst 3 timmar innan livsmedlet som ska frysas placeras i frysavdelningen.

Den största mängd mat som kan frysas in utan att lägga till mer mat inom 24 timmar anges på typskylten (en etikett som finns på insidan av frysen).

När frysprocessen är klar återgår produkten automatiskt till föregående temperaturinställning. Se "Super Freeze-funktionen".

Mer information finns i avsnittet "Tips för infrysning".

5.6 Förvaring av fryst mat

Vid första uppstart eller efter ett uppehåll med produkten avstängd: låt produkten vara påslagen i minst 3 timmar med Super Freeze-funktionen aktiverad innan du lägger in matvaror.

Frysådorna gör att du snabbt och enkelt hittar matvarorna. Om stora mängder mat ska frysas kan alla lådor tas bort och matvarorna kan placeras på hyllorna. Lämna den nedre lådan på plats för att säkerställa god luftcirkulation.

Förvara maten på hyllorna minst 15 mm från dörren.

⚠ FÖRSIKTIGHETSÅTGÄRDER!

I händelse av oavsiktlig avfrostning, t.ex. strömavbrott, och avbrottet varar längre än den tid som anges på typskylten under "Temperaturökningstid", måste upptinade matvaror användas eller tillagas omedelbart och sedan svalna och frysas in på nytt. Se "Larm för hög temperatur".

5.7 Uptining

Djupfryst och fryst mat kan tinas upp i kylskåpet eller i rumstemperatur beroende på hur lång tid det får ta.

Små mängder kan även tillagas frusna direkt från frysen. I dessa fall tar tillagningen längre tid.

5.8 Isbricka

Denna produkt är utrustad med en eller flera brickor för frysning av isbitar.



Använd inte metallredskap för att ta ut isbrickorna ur .

1. Fyll isbrickorna med vatten.
2. Sätt in dem i .

6. RÅD OCH TIPS


6.1 Tips för energibesparing

- Det är frysens interna konfiguration som säkerställer effektiv energianvändning.
- Öppna inte dörren för ofta och låt den inte stå öppen längre än nödvändigt.
- Ju kallare temperaturinställning, desto högre energiförbrukning.
- Säkerställ god ventilation. Täck inte över ventilationsgaller eller hål.

6.2 Tips för infrysning

- Aktivera Super Freeze-funktionen minst 3 timmar innan du lägger in mat i frysen.
- Innan mat läggs in i frysen ska den packas in och förslutas i: aluminiumfolie, plastfolie eller påsar, lufttäta behållare med lock.
- Dela upp maten i mindre portioner för effektivare infrysning och upptining.
- Det är bra att sätta etiketter och datum på all fryst mat. Detta hjälper till att identifiera maten och veta när den bör ätas.
- Maten ska vara färsk när den fryses in för att bevara den goda kvaliteten. Särskilt frukt och grönsaker ska frysas efter skörd för att alla näringsämnen ska bevaras.
- Frys inte in flaskor eller burkar med vätska, särskilt inte de som innehåller kolsyra - de kan explodera i frysen.
- Ställ inte in varm mat i frysfacket. Låt varm mat svalna till rumstemperatur innan de läggs in i frysen.
- Undvik att lägga in färsk icke fryst mat bredvid redan fryst mat, eftersom den frysta maten då kan tina upp. Lägg in färsk icke fryst mat i den del av frysen där det inte finns någon fryst mat.
- Ät inte isbitar eller isglass direkt efter du har tagit ut dem ur frysen. Det finns risk för frostsador.
- Frys inte om mat som har tinat. Om maten har tinat, tillaga den, låt den svalna och frys därefter in den.

6.3 Tips för förvaring av fryst mat

- Frysfacket är det som är markerat med .
- Högre temperaturinställning kan leda till kortare hållbarhet.

- Hela frysfacket är lämpligt för förvaring av frysta livsmedelsprodukter.
- Se till att det finns tillräckligt med utrymme runt maten så att luft kan cirkulera fritt.
- För korrekt förvaring, se etiketten på livsmedelsförpackningar där livsmedlets hållbarhet står.
- Det är viktigt att förpacka maten på ett sådant sätt att vatten, fukt eller kondens inte kan komma in.

6.4 Shoppingtips

När du har handlat mat:

- Se till att förpackningen är hel - annars kan maten bli dålig. Om förpackningen har svällt eller är våt, kanske det inte har förvarats under optimala förhållanden och upptining kan ha börjat.
- För att undvika att fryst mat börjar tina ska du köpa frysta varor precis innan du lämnar livsmedelsbutiken och transporterar dem i en termisk och isolerad kylväska.
- Lägg omedelbart in den frysta maten i frysen när du har kommit tillbaka från butiken.
- Om maten har tinat helt eller bara lite, får den inte frysas om igen. Ät den så snart som möjligt.
- Respektera sista förbrukningsdag och förvaringsinformationen på förpackningen.

6.5 Hållbarhet

Typ av mat	Hållbarhet (månader)
Bröd	3
Frukt (ej citrus)	6 - 12
Grönsaker	8 - 10
Rester utan kött	1 - 2
Mejeriprodukter:	
Smör	6 - 9
Mjuk ost (t.ex. mozzarella)	3 - 4
Hård ost (t.ex. parmesan, cheddar)	6

Typ av mat	Hållbarhet (månader)
Skaldjur:	
Fet fisk (t.ex. lax, makrill)	2 - 3
Mager fisk (t.ex. torsk, flundra)	4 - 6
Räkor	12
Musslor utan skal	3 - 4
Tillagad fisk	1 - 2
Kött:	

Typ av mat	Hållbarhet (månader)
Fågel	9 - 12
Nötkött	6 - 12
Fläskkött	4 - 6
Lamm	6 - 9
Korv	1 - 2
Skinka	1 - 2
Rester med kött	2 - 3

7. UNDERHÅLL OCH RENGÖRING

VARNING!

Se avsnitten om säkerhet.

7.1 Invändig rengöring

För att få bort den typiska lukten hos nya produkter bör produkten rengöras invändigt och alla invändiga tillbehör bör tvättas av med ljummet vatten och lite neutralt diskmedel samt torkas ordentligt före den första användningen.

7.2 Regelbunden rengöring

Rengör utrustningen regelbundet:

1. Rengör insidan och tillbehören med ljummet vatten och lite neutralt rengöringsmedel.
2. Inspektera regelbundet dörrtätningarna och torka dem rena från eventuell smuts.
3. Rengör kondensorn med en borste minst två gånger om året.

4. Rengör avdunstningsbrickan regelbundet för att avlägsna vattenansamlingar.

5. Skölj och torka ordentligt.

7.3 Avfrostning av produkten

Frysacket avfrostas automatiskt. Om det finns ett frostlager på frysackets innerväggar kan det dock uppstå frost om frysacksluckan öppnas ofta eller hålls öppen för länge.

7.4 Perioder utan användning

Följ nedanstående anvisningar om produkten inte kommer att användas under längre tid:

1. Koppla bort produkten från elnätet.
2. Ta bort all mat.
3. Rengör produkten och alla tillbehör.
4. Låt dörren stå öppna för att undvika att dålig lukt bildas.

8. FELSÖKNING

VARNING!

Se avsnitten om säkerhet.

8.1 Vad gör jag om...

Problem	Möjlig orsak	Lösning
Produkten fungerar inte.	Produkten är avstängd.	Sätt på apparaten.

Problem	Möjlig orsak	Lösning
	Stickkontakten sitter inte ordentligt i eluttaget.	Anslut stickkontakten ordentligt i eluttaget.
	Det finns ingen spänning i eluttaget.	Anslut en annan produkt till eluttaget. Kontakta en behörig elektriker.
Produkten är högljudd.	Produkten har inte ordentligt stöd.	Kontrollera att produkten står stadigt.
Kompressorn arbetar oavbrutet.	Temperaturen är felaktigt inställd.	Se avsnittet "Drift".
	Mycket matvaror har lagts in samtidigt.	Vänta några timmar och kontrollera sedan temperaturen igen.
	Rumstemperaturen är för hög.	Se avsnittet "Installation".
	Alltför varma matvaror har lagts in.	Låt matvarorna svalna till rumstemperatur innan de läggs in.
	Luckan är inte ordentligt stängd.	Se avsnittet "Stänga luckan".
	Funktionen Super Freeze Funktionen är påslagen.	Se avsnittet "Super Freeze funktion".
Kompressorn startar inte omedelbart efter tryckning på "Super Freeze", eller när temperaturen har ändrats.	Kompressorn startar efter en stund.	Detta är normalt, det har inte uppstått något fel.
Dörren är felinriktad eller stör ventilationsgallret.	Skåpet står inte rakt.	Se installationsanvisningarna.
Det är svårt att öppna dörren.	Du försökte öppna dörren direkt efter att den har stängts.	Vänta några sekunder med att öppna dörren efter att den har stängts.
Belysningen fungerar inte.	Lampan är trasig.	Kontakta närmaste auktoriserade serviceverkstad.
Det är för mycket frost och is.	Luckan är inte ordentligt stängd.	Se avsnittet "Stänga luckan".
	Dörrtätningen är deformerad eller smutsig.	Se avsnittet "Stänga luckan".
	Matvaror är inte ordentligt förpackade.	Förpacka matvarorna bättre.
	Temperaturen är felaktigt inställd.	Se avsnittet "Drift".
	Produkten är full med matvaror och är inställd på den lägsta temperaturen.	Ställ in en högre temperatur. Se avsnittet "Drift".
	Produktens inställda temperatur är för låg och omgivningstemperaturen är för hög.	Ställ in en högre temperatur. Se avsnittet "Drift".
Vatten rinner ut på golvet.	Smältvattenuppet är inte anslutet till avdunsningsbrickan ovanför kompressorn.	Anslut smältvattenuppet till avdunsningsbrickan.

Problem	Möjlig orsak	Lösning
Det går inte att ställa in temperaturen.	Super Freeze Funktionen är påslagen.	Stäng av Super Freeze funktionen manuellt eller vänta med att ställa in temperaturen tills funktionen avaktiveras automatiskt. Se avsnittet "Super Freeze funktion".
Temperaturen i skåpet är för hög.	Temperaturen är inte rätt inställd.	Ställ in en högre eller lägre temperatur.
	Luckan är inte ordentligt stängd.	Se avsnittet "Stänga luckan".
	Matvarornas temperatur är för hög.	Låt matvarorna svalna till rumstemperatur innan du lägger in dem i skåpet.
	Mycket matvaror har lagts in i skåpet samtidigt.	Lägg inte in så mycket matvaror samtidigt.
	Dörren har öppnats ofta.	Öppna endast dörren när det behövs.
	Funktionen Super Freeze Funktionen är påslagen.	Se avsnittet "Super Freeze funktion".
	Kallluft cirkulerar inte i produkten.	Kontrollera att kallluft cirkulerar inne i skåpet. Se avsnittet "Råd och tips".



Kontakta närmaste auktoriserade serviceverkstad om dessa råd inte löser problemet.

8.2 Byte av LED-lampa

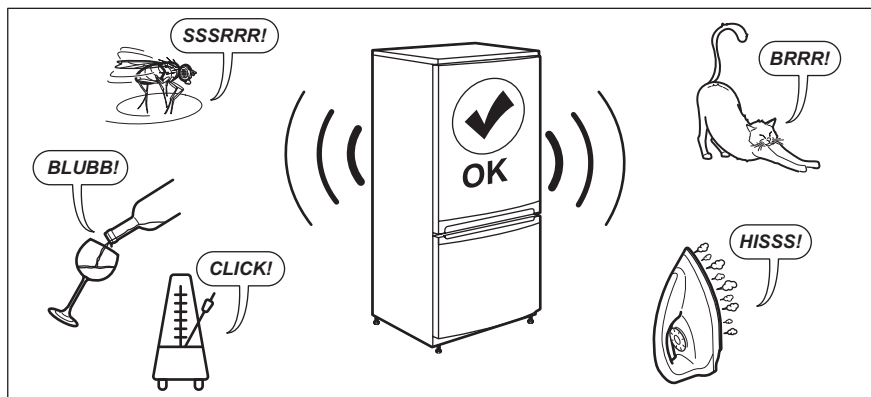
Produkten har en innerbelysning bestående av en LED-lampa med lång livslängd.

Utbyte av belysning måste utföras av servicetekniker. Kontakta en auktoriserad serviceverkstad.

8.3 Stänga luckan

1. Rengör dörrens tätningslist.
2. Justera dörren vid behov. Se avsnittet "Installation".
3. Byt vid behov ut defekt dörrtätningslist. Kontakta en auktoriserad serviceverkstad för mer information.

9. LJUD



10. TEKNISKA DATA

Den tekniska informationen anges på typskylten som sitter inne i kylskåpet samt på energimärkningsetiketten.

QR-koden på energimärkningsetiketten som levereras med produkten ger en webblänk till informationen i EU EPREL-databasen, relaterad till produktens prestanda. Förvara energimärkningsetiketten som referens tillsammans med användarhandboken och alla andra dokument som medföljer denna produkt.

Det går också att hitta samma information i EPREL med länken <https://eprel.ec.europa.eu> och modellnamnet och produktnumret som du hittar på produktens typskylt.


Se länken www.theenergylabel.eu för mer detaljerad information om energimärkningsetiketten.


11. INFORMATION FÖR TESTINSTITUT

Installation och förberedelse av produkten för all EcoDesign-verifiering ska överensstämma med EN 62552 (EU). Ventilationskrav, urtagsdimensioner och minsta bakre spel ska vara som anges i denna bruksanvisning i

"Installation". Kontakta tillverkaren för ytterligare information, inklusive hur man fyller på.

12. MILJÖSKYDD

Återvinn material med symbolen . Återvinn förpackningen genom att placera den i lämpligt kärl. Bidra till att skydda vår miljö och vår hälsa genom att återvinna avfall från elektriska och elektroniska produkter. Släng

inte produkter märkta med symbolen  med hushållsavfallet. Lämna in produkten på närmaste återvinningsstation eller kontakta kommunkontoret.





electrolux.com

212003482-A-432024



CE